

“ТИ ЭЛ ПРОЖЕКТ” ХХК

/000153520, Сүхбаатар Дүүрэг, 1-р хороо, Нарны зам, Юнион Бүлдинг, Б блок, 905 тоот  
утас:99994336/

ЕГ Шифр: TL-15/21

(Нэг хэв маягийн зураг төсөл)

66М<sup>2</sup> ТАЛБАЙТАЙ АМИНЫ СУУЦНЫ БАРИЛГА

(ажлын зураг)

БОЛОВСРУУЛСАН:

Захирал..... /Л.Баярт/



ЗӨВШӨӨРӨЛЦСӨН:

Барилгын Хөгжлийн Төвийн Захирал...../Ц. Амарсанаа/

Улаанбаатар хот  
2021 он

“ТИ ЭЛ ПРОЖЕКТ” ХХК

/000153520, Сүхбаатар Дүүрэг, 1-р хороо, Нарны зам, Юнион Бүйлдинг, Б блок, 905 тоот  
утас:99994336/

ЕГ Шифр: TL-15/21

(Нэг хэв маягийн зураг төсөл)

66M<sup>2</sup> ТАЛБАЙТАЙ АМИНЫ СУУЦНЫ БАРИЛГА

(БА ажлын зураг)

Захирал...../Л.Баярт/

Архитектор...../Х.Золбаяр/



1	2	3	4	5	6	7	8	9	10	11	12										
Барилга архитектурын зургийн жагсаалт			<p><b>ТАЙЛБАР БИЧИГ</b></p> <p>Архитектур төлөвлөлт: Үз барилгын угсралтын ажлыг хийж гүйцэтгэхдээ тухайн бүс нутгийн цаг уур, инженер геологийн нөхцөлүүдийг харгалзаж үзэх шаардлагатай. Үүнд:</p> <ul style="list-style-type: none"> <li>Гадна агаарын температур - 35-38°C</li> <li>Салхины ачаалал - 35 кг/м<sup>2</sup></li> <li>Цасны ачаалал - 50 кг/м<sup>2</sup></li> <li>Газар чичирхийлэлийн зэрэг - 8 балл</li> <li>Барилгын ангилал - II</li> <li>Галд тэсвэрлэлийн зэрэг - II</li> </ul> <p><b>ЕРӨНХИЙ ТӨЛӨВЛӨГӨӨ:</b></p> <p>- Үз ерөнхий төлөвлөгөөг " " ХХК-нд ..... оны .....-р сард 2 долгуоны GPS-р гүйцэтгэсэн дэвсгэр зураг дээр архитектур төлөвлөлтийн даалгаврыг үндэслэн Барилгын зураг төслийн "TL Project" ХХК-д боловсруулав.</p> <p><b>АРХИТЕКТУР ТӨЛӨВЛӨЛТ:</b></p> <p>Барилгын үндсэн төлөвлөлтийг Монгол улсад мөрдөгдөж байгаа норм дүрэм, стандартын шаардлагыг баримтлан, Архитектур төлөвлөлтийн даалгаврыг үндэслэн, захиалагчийн саналыг тусган тухайн орон зайд зохицсон байхаар шийдсэн. Барилгын дотор орон зайн төлөвлөлт ашиглалтын тохиромжтой байдлыг харгалзан тоосгон өрөг бүхий нэг давхар сууцны барилга байхаар төлөвлөв. Амины орон сууцны барилгад үүдний хонгил, Зочны өрөө, Гал тогоо, Унтлагын өрөө, Ариун цэврийн өрөө, Техникийн өрөө байхаар төлөвлөсөн.</p> <p><b>БАРИЛГА УГСРАЛТЫН АЖИЛД ТАВИГДАХ ШААРДЛАГУУД:</b></p> <ol style="list-style-type: none"> <li>Хот, суурин газрын гудамж, талбай, хашаа, хорооны дэвсгэрт барилгын зоориун нүх шуудуу ухахад тээврийн хэрэгсэл, хүн малын хөдөлгөөнийг хориглох ба зохицуулах шаардлагатай бөгөөд үүний тулд барилгын талбайг MNS 5414: 2004-ын зохих заалтын дагуу хашиж хамгаалан MNS 00112-4-00:85-ын дагуу сануулах, хориглох тэмдэг тавьж шөнийн цагт дохионы гэрэлтүүлэгтэй байлгана.</li> <li>Гар ба цахилгаан багаж хэрэгслийн аюулгүй ажиллагааг хангахад БНБД 12.03.04-ийн 7-р бүлэгт заасан заалтуудыг мөрдлөг болгох;</li> <li>Шавардсан өрөө тасалгааг цахилгаан ба шингэн, хийн түлшээр галладаг төхөөрөмжөөр хатаах үед MNS 4244:1994 "Галын аюулгүй байдал"-ын дүрмийн шаардлагыг баримтлана. Өрөө тасалгаан дотор утаа тортог гаргаж галлах, ил гал түлэх зэргийг хориглоно.</li> <li>БД12-101-05. Барилгын угсралтын ажилд мөрдөх хөдөлмөрийн аюулгүй ажиллагааны үлгэрчилсэн заавар MNS 5414:2004. Барилгын талбайн түр хашаа. ТШ</li> <li>MNS 5415:2004. Барилгын талбайн зохион байгуулалтын зургийн тэмдэглэгээ</li> <li>MNS 00112-4-00:85. Сануулах ба хориглох тэмдэг</li> <li>БНБД 21.01-02. Барилга байгууламжийн галын аюулгүй байдал.</li> <li>MNS 4244:1994. Галын аюулгүй байдал.</li> <li>Дээврийн ажил БНБД 81-12-06</li> <li>Барилга орчны тохиожолтын ажил БНБД 3.01.06-90</li> <li>Барилгын талбайн даамлыг үлгэрчилсэн дүрэм ЧББ 12-204-01</li> <li>Захиалагчийн дүрэм ЧББ 12-20-01</li> <li>Барилгын ажлын явцад зохиогчийн хяналт хийх дүрэм БНБД 11-04-99</li> <li>Барилгын үйлдвэрлэлд дагаж мөрдөх хөдөлмөр хамгаалал, аюулгүй ажиллагааны дүрэм БНБД 12-03-04</li> <li>Хөдөлмөр аюулгүй ажиллагаа. Эрүүл ахуй. Ажлын байрны орчин, эрүүл ахуйн шаардлага "MNS 4990:2000"</li> </ol> <p><b>БАРИЛГЫН ТАЛБАЙ, СУУРИЙН АЖИЛ:</b></p> <ol style="list-style-type: none"> <li>Барилгын талбайг талбайн зохион байгуулалтын зургийн дагуу бэлтгэнэ.</li> <li>Комплованыг ухах үед геологийн дүгнэлтэнд зааснаас өөр хөрс илэрвэл зураг төслийн болон геологийн шинжилгээний үндэстэй байгууллагад мэдэгдэж асуудлыг шийдвэрлүүлнэ.</li> <li>Комплованыг ухах дуусаад суурийн ажил эхлэхийн өмнө геологийн шинжилгээ хийсэн байгууллагын инженер геологичид хөрсийг үзүүлж, далд ажлын акт гаргуулан бичиг баримтанд хавсаргана.</li> <li>Барилгын талбайн борооны ус зайлуулалтыг өндөржилтийн зураг төслийн дагуу хийж гүйцэтгэнэ.</li> <li>Барилгын компованаас гарсан шороог /барилга эргэж хэрэглэхээс дусад/ зөөвөрлөн зөвшөөрөгдөх газарт хаяна.</li> </ol> <p><b>ДЭЭВЭР, ДЭЭВРИЙН УС ЗАЙЛУУЛАЛТ:</b></p> <ol style="list-style-type: none"> <li>Барилгын гүйцэтгэгч дээврийн ажлыг дууссаны дараа барилгын зохиогч болон хөрөнгө оруулагчийн төлөөлөгчийг байлцуулан шалгуулж баримтжуулна.</li> <li>Барилгын дээврийн ус зайлуулалтыг дотуур ус зайлуулалттай байхаар тусгасан ба ус зайлуулах хоолойнуудын залгаасыг ус алдахгүйгээр зориулалтын резинэн жийргэвчтэй хийж өгнө.</li> <li>Салхивчны дээвэртэй уулзах уулзварыг зургийн дагуу ус нэвчихгүйгээр чанартай хийж гүйцэтгэнэ. Салхивчийн хоолой, хаалт ханын хоорондох завсар зайг хөөсөнцөрөөр дүүргэж өгөх ба дохир усны босоо шугамыг 1 метрийн өндөрт гарган дулаалж өгнө.</li> <li>Дээврийн бүтэц нь ус нэвтрэхээс дүрэн хамгаалагдсан байх шаардлагатай бөгөөд ашиглалтын үед ус чийг нэвтрэх, өвлийн улиралд цанталт үүсэх тохиолдолд /хуулийн хугацаанд/ зураг төслийн байгууллагад мэдэгдэн нэмэлт арга хэмжээ авч гарах хөрөнгийн асуудлыг гүйцэтгэгч байгууллага хариуцна.</li> </ol>																		
A	Д/д	Хуудасны нэр										Хуудасны марк									
	1	Зургийн жагсаалт, тайлбар бичиг-1										БА-1									
	2	Зургийн жагсаалт, тайлбар бичиг-2										БА-2									
	3	Ерөнхий төлөвлөгөө										ЕТ-1									
	4	Зай хэмжээ										ЕТ-2									
	5	Зам талбайн хүчилт										ЕТ-3									
	6	Ногоон байгууламж										ЕТ-4									
	7	Гэрэлтүүлгийн байгуулалт										ЕТ-5									
	8	Давхрын байгуулалт										БА-3									
	9	Дээврийн байгуулалт										БА-4									
	10	Огтлол 1-1										БА-5									
	11	Нүүр тал, Тэнхлэг 1-3										БА-6									
	12	Нүүр тал, Тэнхлэг А-В										БА-7									
	13	Нүүр тал, Тэнхлэг 3-1										БА-8									
	14	Нүүр тал, Тэнхлэг В-А										БА-9									
	15	Заслын ажлын хүснэгт	БА-10																		
	16	АЦӨ хэсэгчилсэн байгуулалт	БА-11																		
	17	Хашааны байгуулалт	БА-12																		
	18	Добжооны хэсэглэлүүд	БА-13																		
	19	Хаалганы түүвэр	БА-14																		
	20	Цонхны түүвэр	БА-15																		
	21	Шалны байгуулалт	БА-16																		
	22	Технологийн байгуулалт	ТХ-1																		
	23																				
	24																				
	25																				
	26																				
	27																				
	28																				
	29																				
	30																				
	31																				
	32																				
	33																				
	34																				
	35																				
	36																				
	37																				
	38																				
	39																				
	40																				
	41																				
	42																				
	43																				
	44																				
	45																				
	46																				
	47																				
	48																				
Барилгын техник эдийн засгийн үзүүлэлт																					
F	Д/д	Үзүүлэлтийн нэр	Хэмжих нэгж	Үзүүлэлт																	
		Давхрын тоо	Тоо	1																	
		Хүчин чадал	М <sup>2</sup>	66.56																	
		Барилгын эзэлхүүн	М <sup>3</sup>	179.7																	
		Барилгажилтын талбай	М <sup>2</sup>	102.8																	
		Ашигтай талбай	М <sup>2</sup>	66.56																	
		Ажлын ба сууцны талбай	М <sup>2</sup>	41.93																	
		Коэф. K1 Saw/Saw		15																	
		Коэф. K2 V/Saw		2.6																	
МАТЕРИАЛЫН ТЭМДЭГЛЭГЭЭ																					
Таних тэмдэг																					
	Царууц бетон блок хана																				
	Хөөсөнцөр дулаалга																				
	Төмөр бетон багана																				
	Шавардлага 20мм																				
	Тоосгон хана																				
	Гантисг чулуун өнгөлгөө																				
H	1	2	3	4	5	6	7	8	9	10	11	12									
<p>ТАЙЛБАР:</p>											A										
<p>ТАЙЛБАР:</p>											B										
<p>ТАЙЛБАР:</p>											C										
<p>ТАЙЛБАР:</p>											D										
<p>ТАЙЛБАР:</p>											E										
<p>ТАЙЛБАР:</p>											F										
<p>ТАЙЛБАР:</p>											G										
<p>ТАЙЛБАР:</p>											H										



Д/д	Огноо	Засвар өөрчлөлт
Ye шат: ТӨСЛИЙН ҮЕ ШАТ		
		"ТИ ЭЛ ПРОЖЕКТ" ХХК
Архитектор		
Гүйцэтгэсэн		
Шалгасан		
Нэг хэв маягийн зураг төсөл		
66М <sup>2</sup> ТАЛБАЙТАЙ АМИНЫ СУУЦНЫ БАРИЛГА		
ЗУРГИЙН ЖАГСААЛТ, ТАЙЛБАР БИЧИГ-1		
Масштаб: 1:...	Зургийн дугаар: БА-01	Хуудас: 13
ЕГ Шифр: TL-15/21	ТГ Шифр:	Огноо: 2021.09



**ХААЛГА ЦОНХ, ШИЛЭН ХАНА:**

Барилгын метал/РС/цонх нь Монгол улсад мөрдөгдөж буй норм, MNS-5830:2007 стандарт дулаан техникийн шаардлага хангасан 2 давхар шиллэгээтэй, сайн чанарын металл рамтай вакум цонх байх шаардлагатай. Барилгын дотор хаалгыг хаалга үйлдвэрлэх тусгай эрх бүхий эх орны үйлдвэрийн стандартын сайн чанарын модон хаалга хийлгэх бөгөөд гадна хаалгыг дээд зэргийн шаардлагыг бүрэн хангах хаалга захиалан угсралтыг газар дээр нь мэргэжлийн байгууллагаар угсруулна. Цонх нь заавал салхижуулалтын гэгээвчтэй байна. Цонхыг цанталтын цэгийг өнгөрөөж суулгана. Гадна шилэн хана, хаалга нь Монгол улсад мөрдөж буй норм, стандарт дулаан техникийн шаардлага хангасан сайн чанарын төмөр рамтай вакум шилэн хана байна. Хаалга, цонх, шилэн ханын загвар хэмжээ, нэгдсэн түүврийг хуудас БА-13, 14-д үз.

1. Гал тогооны цонхны тавцанг ашиглахаас сэргийлж налууугаар хийнэ.
2. Цонх хаалга захиалахын өмнө тухайн үйлдвэрийн үзүүлэлтийг зураг төслийн байгууллагатай зөвшилцөнө.
3. Барилгын будагтай хаалга, цонхыг цэвэр нямдай суулгаж гадаргууг гэмтэхээс хамгаалсан байна.
4. Бүх гадна, дотор хаалгууд 3 хос нугастай, гадна хаалганы цоож, нугас, баруулууд нь гуулин төмрөөр хийгдсэн, ус, дулаан алдахгүй зөөлөвчтэй байна.
5. Хаалганы нугасыг гадна талаас нь задалж болохоор суулгах бөгөөд хаалга цонхны онгойлтуудыг зургийн дагуу хийх ба сабалттай хаалганд хязгаарлагч хийж өгнө.
6. Гадна хаалга нь гадна талаас түлхүүрээр онгойдог, дотор талаасаа түлхүүргүй онгойх боломжтой байна.
7. Цоожны гол нь хаалганы гадаргуутай адил түвшинд гэхдээ онгойлгогч тусгай багаж ашиглаж болохоор байна.
8. Бүх цонхны тавцанг 2см зузаантай хиймэл чулуун хавтангаар хийх ба цонхны дотор талд барилд бүхий цоож суулгана.

**ШАЛ:**

Шалны ажлыг хийж гүйцэтгэхийн өмнө сантехник, цахилгаан зэрэг ажлын угсралтыг хийж гүйцэтгэсэн байх шаардлагатай. Шалны хийц бүтэц ба түүний зузааныг БА-15-р хуудаснаас үз.

1. Барилгын үүдний довжоог өвлийн улиралд хальтрахгүй барзгар гадаргуутай боржин чулуун хавтангаар өнгөлнө.
2. Барилгын шалны хучилтан дээр тэгшилгээ хийсний дараа шалны ажлыг гүйцэтгэнэ.
3. Ариун цэврийн өрөөний плитааг бусад харьцаж буй шалнаас 2см нам доор хийнэ.
4. Керамик-чулуун хавтан, бетон-хиймэл чулуун хавтан шалнуудыг нэг түвшинд байхаар хийж өгнө.
5. Паркет-чулуу, керамик хавтан шалыг нэг түвшинд хийж, уулзварыг нь зориулалтын уулзвар дарагчаар сайтар бэхлэж өгнө.
6. Шалыг гүйцэтгэхдээ зургийн дагуу дуу тусгаарлагчийг орхигдуулахгүй хийнэ.

**ШАВАРДЛАГА:**

1. Хаалга цонхнуудын амалгаа шавардлагыг хийхийн өмнө гажилтаас хамгаалж нэмэлт хөндлөн бэхлэгээг хийж өгнө.
2. Барилгын гадна, дотор өрөө тасалгааны ханын црмэг үүлзварын шавардлагыг тэгш хийх хэрэгтэй.

**ГАДНА ЗАСАЛ:**

1. Гадна заслын өнгө бүдгийг зурагт үзүүлээсний дагуу гүйцэтгэнэ.
2. Гадна заслалын ажлыг хийхээс өмнө ханын нийт гадаргуугийн нүх сүвийг бөглөж цэвэрлэж бэлтгэх шаардлагатай. Барилгын фасадыг сайн чанарын чулуутай эмүльсэн будаг, суурь болон давхрын хэсэгт хиймэл чулуун хавтангаар хэсэгчилсэн өнгөлгөө хийхээр зурагт тусгав. Хүйтний улиралд гадна заслалын ажлыг хийхийг хориглоно.

**ЦАХИЛГААН ТОНОГ ТӨХӨӨРӨМЖ:**

1. Зайлшгүй шаардлага гарсан тохиолдолд архитектор, цахилгааны автор инженерүүдтэй зөвшилцсөний үндсэн дээр розетка, унтраалга зэргийн байрлалыг өөрчлөнө.

**БУСАД ТАВИГДАХ ШААРДЛАГА:**

Барилгад хэрэглэх төмөр болон модон материалыг эвэрэлт, шаталт, өмхрөлт, ялзралт, мөөгөнцөрөхөөс хамгаалах арга хэмжээг норм дүрэмд заасны дагуу авна. Зураг төсөлд барилга угсралтын ажлыг дулааны улиралд гүйцэтгэхээр тусгасан бөгөөд хэрэв хүйтний улиралд гүйцэтгэхээр болвол холбогдох норм дүрмийн заалтыг мөрдлөг болгон ажиллах нь зүйтэй.

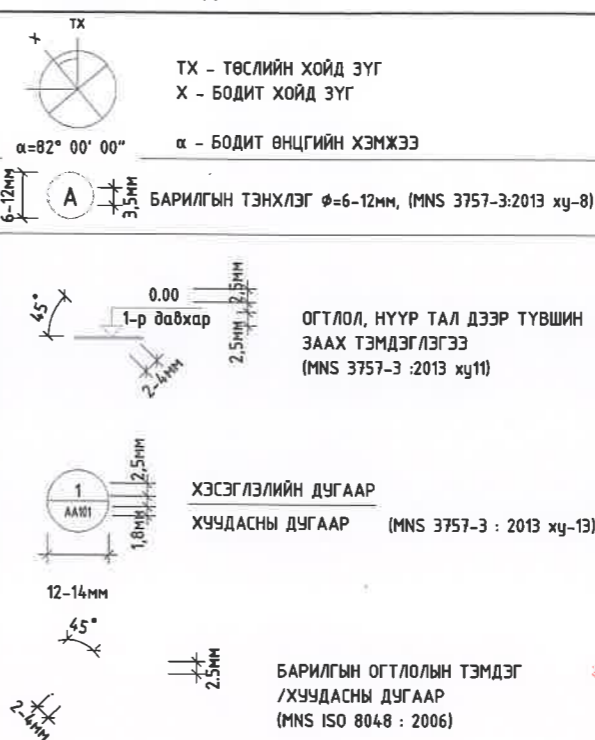
**САНАМЖ:**

Энэхүү зураг төсөл нь "TL Project" ХХК-ийн оюуны өмч бөгөөд тухайн компаний албан ёсны зөвшөөрөлгүйгээр дахин хуулбарлах болон ашиглахыг хориглоно.

**ЗУРАГ ТӨСЛИЙН АЖИЛД ДАРААХ ИНЖЕНЕР ТЕХНИКИЙН АЖИЛТНУУД ОРОЛЦОВ.**

- |                            |                 |
|----------------------------|-----------------|
| Архитектор                 | Х. Золбаяр      |
| Барилгын инженер           | Б. Чанцалдулам  |
| халаалт салхиулагч инженер | Б. Гэрэлтуяа    |
| Усан хангамжийн инженер    | Л. Баяржаргал   |
| Цахилгааны инженер         | Л. Бадмаараз    |
| Холбооны инженер           | -И. Мягтарсүрэн |

**ЕРӨНХИЙ ТЭМДЭГЛЭГЭЭ**



ТАЙЛБАР:

**АРХИТЕКТУРЫН ТЭМДЭГЛЭГЭЭ**



Д/в Огноо Засвар өөрчлөлт

Ye шат: ТӨСЛИЙН ҮЕ ШАТ



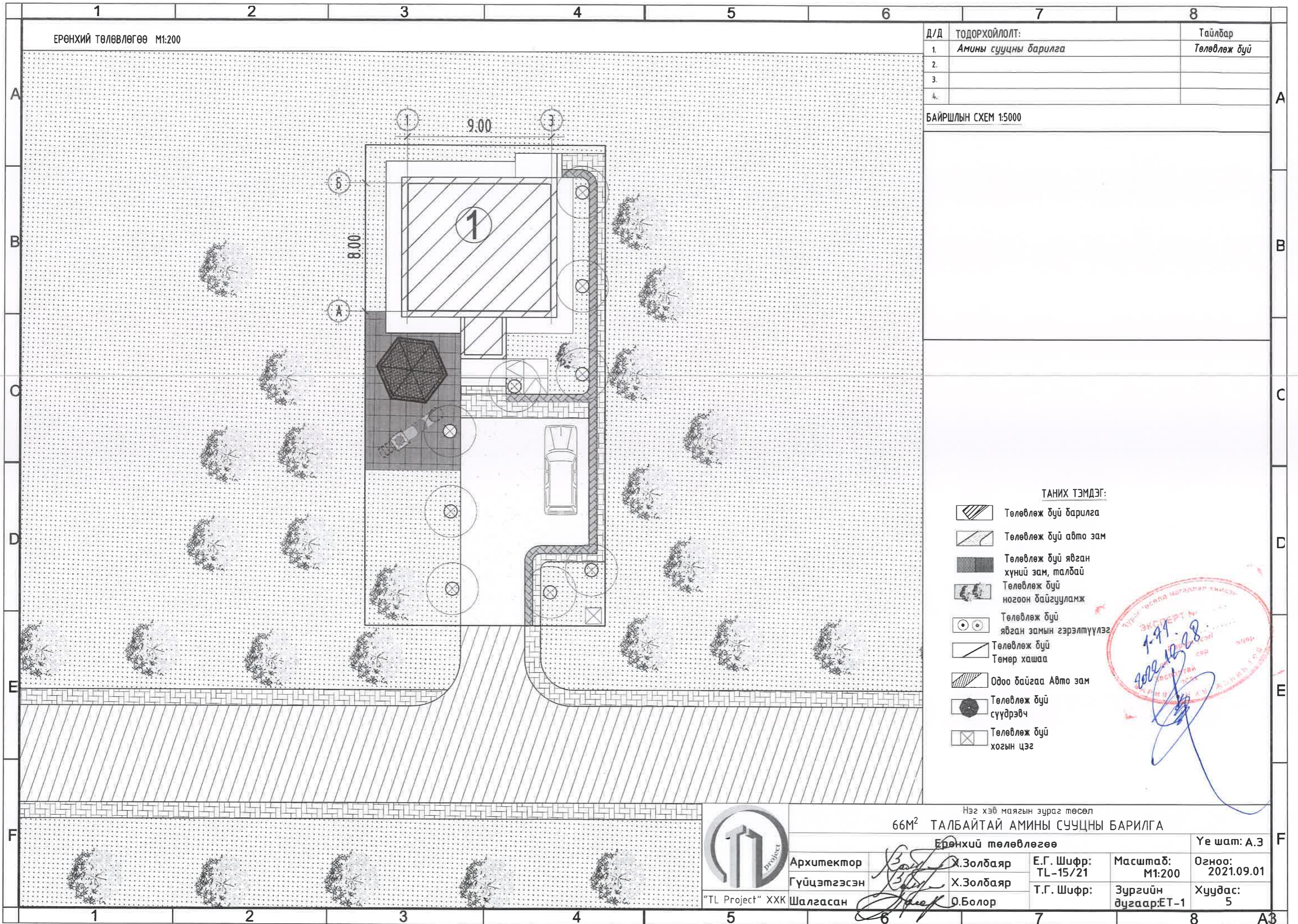
Архитектор	Х.Золбаяр
Гүйцэтгэсэн	Х.Золбаяр
Шалгасан	О.Болор

Нэг хэв маягийн зураг төсөл  
**66М² ТАЛБАЙТАЙ АМИНЫ СУУЦНЫ БАРИЛГА**

**ЗУРГИЙН ЖАГСААЛТ, ТАЙЛБАР БИЧИГ-2**

Масштаб: 1:...	Зургийн дугаар: БА-02	Хуудас: 13
ЕГ Шифр: TL-15/21	ТГ Шифр:	Огноо: 2021.09





ЕРӨНХИЙ ТӨЛӨВЛӨГӨӨ М1:200

Д/Д	ТОДОРХОЙЛОЛТ:	Тайлбар
1.	Амины сууцны барилга	Төлөвлөж буй
2.		
3.		
4.		

БАЙРШЛЫН СХЕМ 1:5000

ТАНИХ ТЭМДЭГ:

- Төлөвлөж буй барилга
- Төлөвлөж буй авто зам
- Төлөвлөж буй явган хүний зам, талбай
- Төлөвлөж буй ногоон байгууламж
- Төлөвлөж буй явган замын гэрэлтүүлэг
- Төлөвлөж буй Төмөр хашаа
- Одоо байгаа Авто зам
- Төлөвлөж буй сүүдрэвч
- Төлөвлөж буй хогын цэг

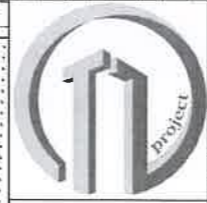
ЭКСПЕРТ №  
1-79  
2021.09.08  
[Signature]

Нэг хэв маягын зураг төсөл

66М² ТАЛБАЙТАЙ АМИНЫ СУУЦНЫ БАРИЛГА

Ерөнхий төлөвлөгөө

Үе шат: А.3



Архитектор	[Signature] Х.Золбаяр	Е.Г. Шуфр:	ТЛ-15/21
Гүйцэтгэсэн	[Signature] Х.Золбаяр	Масштаб:	М1:200
Шалгасан	[Signature] О.Болор	Т.Г. Шуфр:	Зургийн дугаар: ET-1

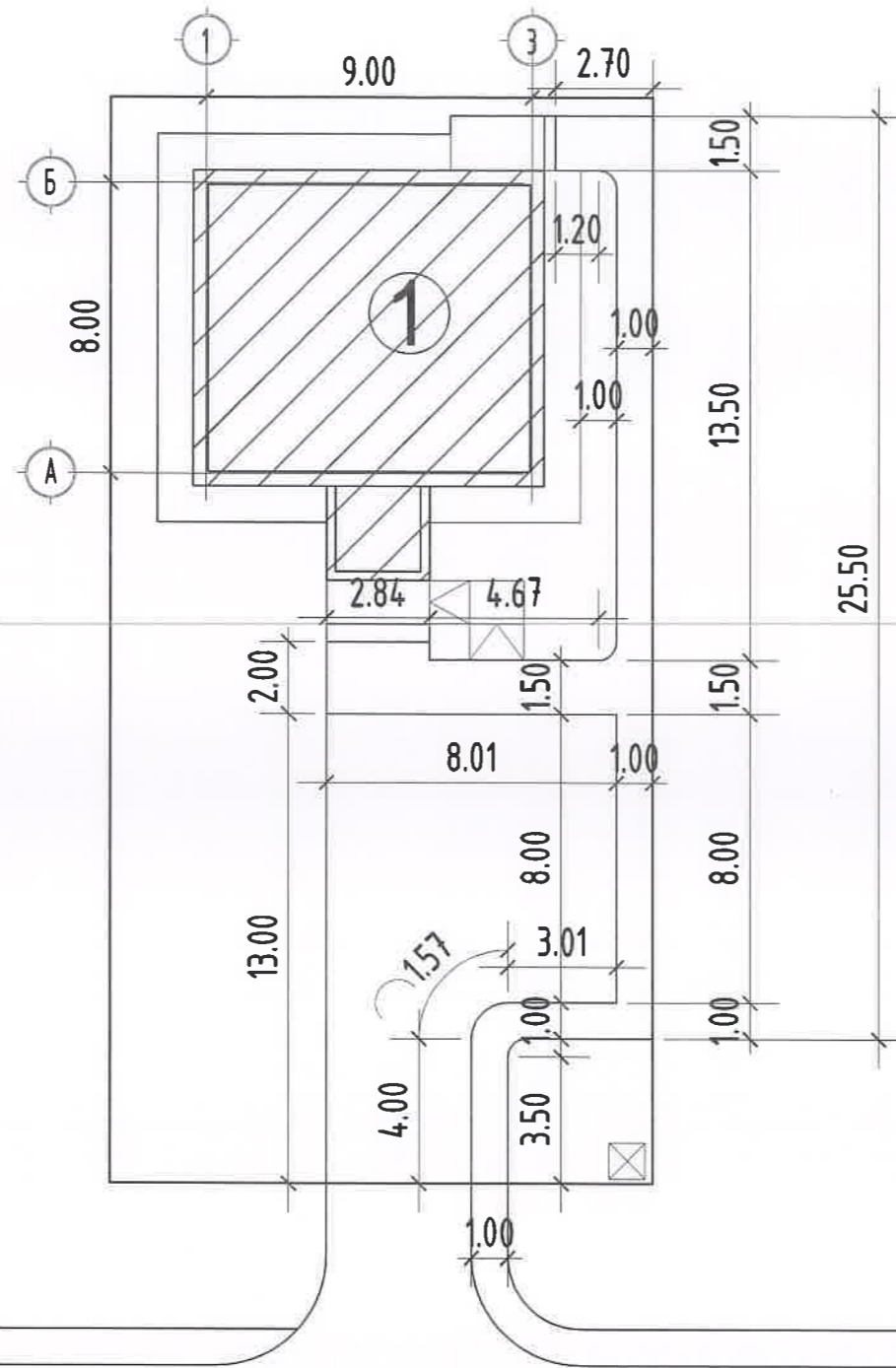
Огноо:	2021.09.01
Хуудас:	5

"TL Project" ХХК

А3



ЗАЙ ХЭМЖЭЭ М1:500

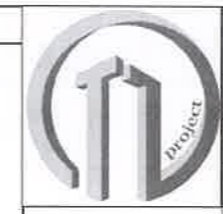


Д/Д	ТОДОРХОЙЛОЛТ:	Тайлбар
1.	Амины сууцны барилга	Төлөвлөж буй
2.		
3.		
4.		

- ТАНИХ ТЭМДЭГ:**
- Төлөвлөж буй барилга
  - Төлөвлөж буй авто зам
  - Төлөвлөж буй явган хүний зам, талбай
  - Төлөвлөж буй ногоон байгууламж
  - Төлөвлөж буй явган замын гэрэлтүүлэг
  - Төлөвлөж буй Төмөр хашаа
  - Одоо байгаа Авто зам
  - Төлөвлөж буй сүүдрэвч
  - Төлөвлөж буй хогын цэг

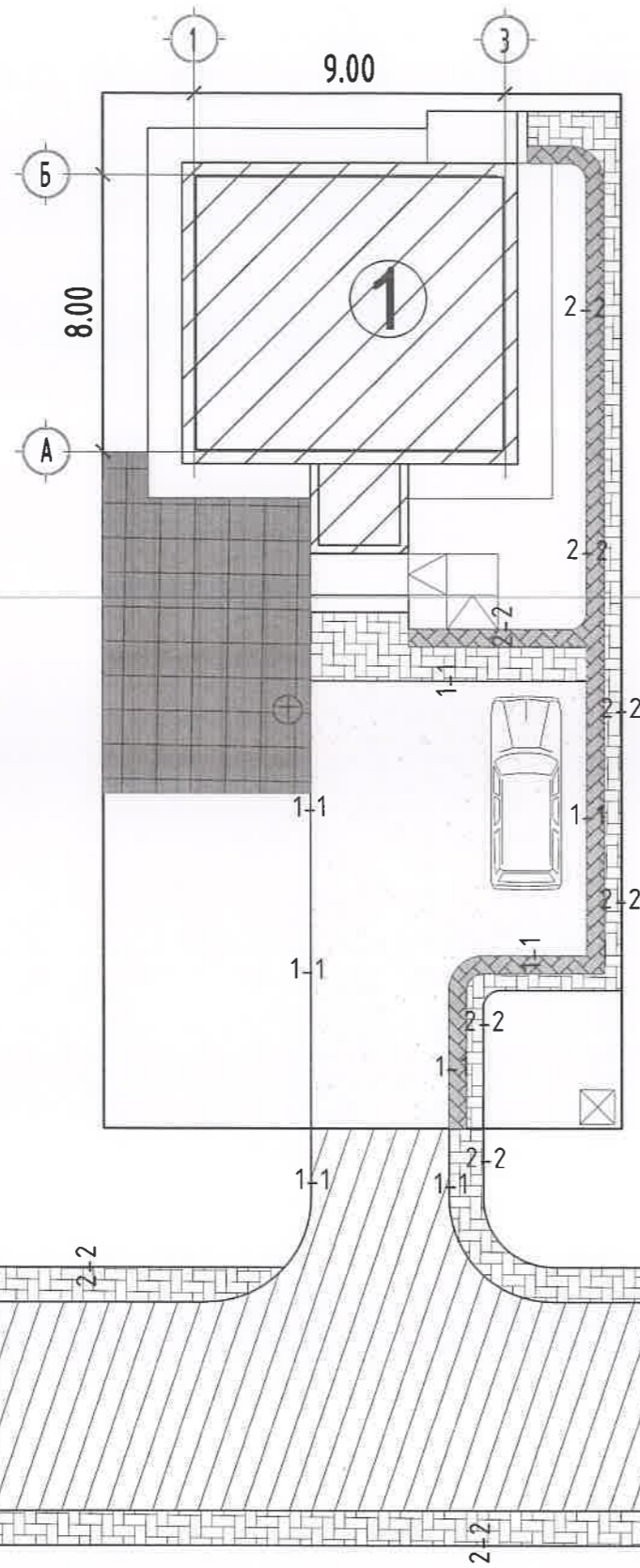


Нэг хэв маягийн зураг төсөл  
66М<sup>2</sup> ТАЛБАЙТАЙ АМИНЫ СУУЦНЫ БАРИЛГА



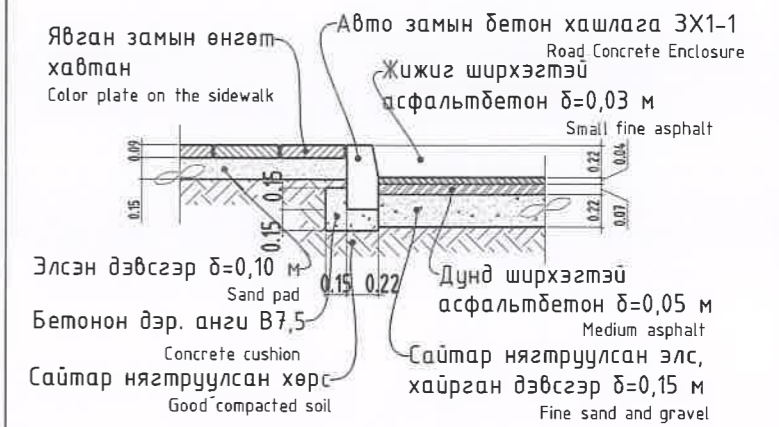
Архитектор		Х.Золбаяр	Е.Г. Шифр:	Масштаб:	Үе шам: А.3
Гүйцэтгэсэн		Х.Золбаяр	TL-15/21	М1:500	Огноо: 2019.11
Шалгасан		О.Болор	Т.Г. Шифр:	Зургийн дугаар: ET-2	Хуудас: 5

ЗАМ ТАЛБАЙН ХУЧИЛТ М1:500

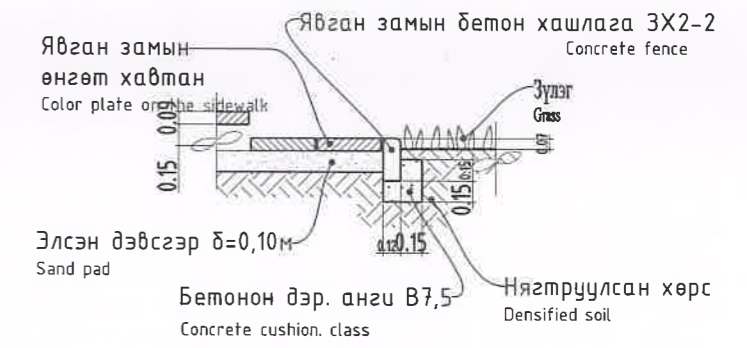


Д/Д	ТОДОРХОЙЛОЛТ:	Тайлбар
1.	Амины сууцны барилга	Төлөвлөж буй
2.		
3.		
4.		

**Авто ба явган зам, талбайн хэсэглэл**  
Auto and footpaths, part of the field



**Явган зам, талбайн хэсэглэл**  
Pedestrian path section



**АЖЛЫН ХЭМЖЭЭ**

Д/Д	Ажлын нэр	Хэмжих нэгж	Тоо ширхэг	Тайлбар
1	Асфальт бетон хучилттай зам талбай	М <sup>2</sup>	84.29	Огтлол 1-1
2	Явган хавтан хучилттай зам талбай	М <sup>2</sup>	49.44	Огтлол 2-2
3	Зам хашлага 1-1	Ч.м	37.59	Огтлол 1-1
4	Зам хашлага 2-2	Ч.м	61.27	Огтлол 2-2
5	Ногоон байгууламж, зүлэгт талбай	М <sup>2</sup>	180.9	-
6	Хучилтаас гарах шороо	М <sup>3</sup>	35.17	Тооцоогоор



- Төлөвлөж буй явган хүний зам, талбай
- Төлөвлөж буй хөгжлийн дэрхшээлтэй үргэний зам, талбай

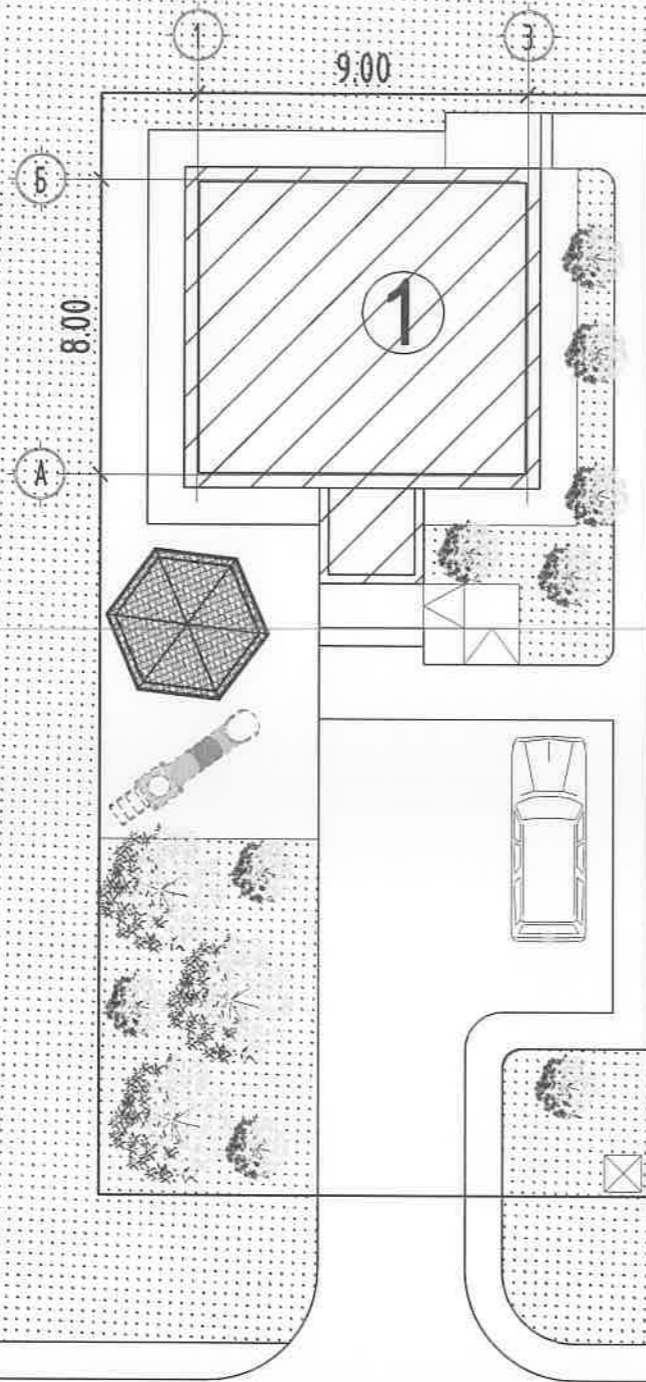


66М <sup>2</sup> ТАЛБАЙТАЙ АМИНЫ СУУЦНЫ БАРИЛГА				
ЗАМ ТАЛБАЙН ХУЧИЛТ				
Архитектор	Х.Золбаяр	Е.Г. Шифр: TL-15/21	Масштаб: М1:500	Үе шат: А.3
Архитектор	Х.Золбаяр	Т.Г. Шифр:	Зургийн дугаар: ET-3	Огноо: 2019.11
Гүйцэтгэгч	О.Болор			Хуудас: 5

Нэг хэв маягийн зураг төсөл



НОГООН БАЙГУУЛАЛМЖ М1:500



Д/Д	ТОДОРХОЙЛОЛТ:	Тайлбар
1.	Амины сууцны барилга	Төлөвлөж буй
2.		
3.		
4.		

ТАНИХ ТЭМДЭГ:

- Төлөвлөж буй барилга
- Төлөвлөж буй авто зам
- Төлөвлөж буй явган хүний зам, талбай
- Төлөвлөж буй ногоон байгууламж
- Төлөвлөж буй явган замын гэрэлтүүлэг
- Төлөвлөж буй Төмөр хашаа
- Одоо байгаа Авто зам
- Төлөвлөж буй сүүдрэвч
- Төлөвлөж буй хогын цэг

Модны орцын тооцоо

а/а	Ургамлын нэр төрөл	Нас	Тоо ширхэг	Үндэсний шорооны хэмжээ /м/	Суулгах нүхний хэмжээ /м/
	Шар хуягс /сөөг/	2-3	6	0.5 x 0.5 x 0.4	0.6 x 0.6 x 0.5
	Нарс/мод/	2-3	5	0.6 x 0.6 x 0.5	1.0 x 1.0 x 0.6
	Монос /мод/	2-3	8	0.6 x 0.6 x 0.5	1.0 x 1.0 x 0.6
Бүх модны тоо			5	Цэцэрлэгжүүлэх нийт талбай 180.9м <sup>2</sup>	
Бүх сөөгний тоо			14	Зүлэгжүүлэх талбай 180.9м <sup>2</sup> /үрээр/ 1м <sup>2</sup> -100гр	

Тайлбар

1. Үг цэцэрлэгжүүлэлтийн зургийг ерөнхий төлөвлөгөөг үндэслэн хийж гүйцэтгэв.
2. Эгнүүлж тарих дүт сөөгний хоорондын зай 1м байна.
3. Зүлэгжүүлэх талбайн 1м<sup>2</sup> талбайд 0,1 кг үр ноогдохоор тооцно.
4. Талбайн голд байрлах усан оргилуурыг тусгай зургийн дагуу хийнэ.



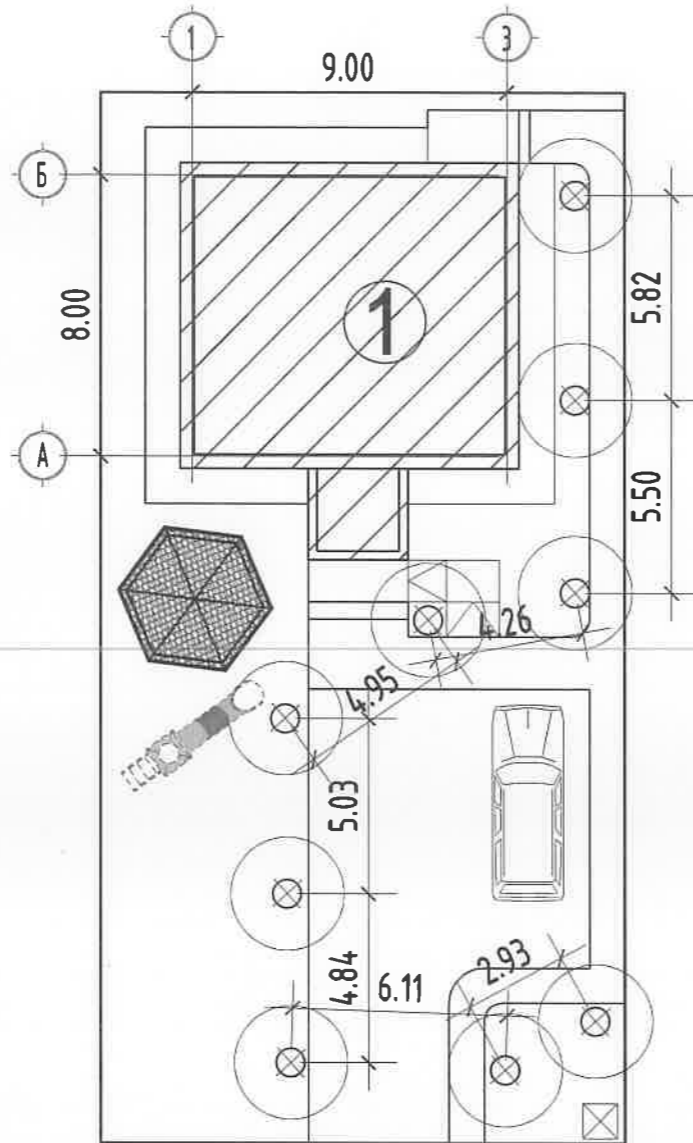
"TL Project" XXX

Нэг хэв маягийн зураг төсөл  
66м<sup>2</sup> ТАЛБАЙТАЙ АМИНЫ СУУЦНЫ БАРИЛГА

НОГООН БАЙГУУЛАЛМЖ

Архитектор		Х.Золбаяр	Е.Г. Шифр:	Масштад:	Үе шам: А.3
Архитектор		Х.Золбаяр	TL-15/21	М1:500	Огноо:
Гүйцэтгэгч		О.Болор	Т.Г. Шифр:	Зургийн дугаар: ET-4	2019.11
					Хуудас:
					5

НОГООН БАЙГУУЛАЛМЖ М1:500



Д/Д	ТОДОРХОЙЛОЛТ:	Тайлбар
1.	Амины сууцны барилга	Төлөвлөж буй
2.		
3.		
4.		

ТАНИХ ТЭМДЭГ:

- Төлөвлөж буй барилга
- Төлөвлөж буй авто зам
- Төлөвлөж буй явган хүний зам, талбай
- Төлөвлөж буй ногоон байгууламж
- Төлөвлөж буй явган замын гэрэлтүүлэг
- Төлөвлөж буй Төмөр хашаа
- Одоо байгаа Авто зам
- Төлөвлөж буй сүүдрэвч
- Төлөвлөж буй хогын цэг

Гэрлийн тоо хэмжээ

а/а	Гэрлийн төрөл	Тоо ширхэг	Гэрлийн өндөр
	Явган замын гэрэл	9	3

Тайлбар

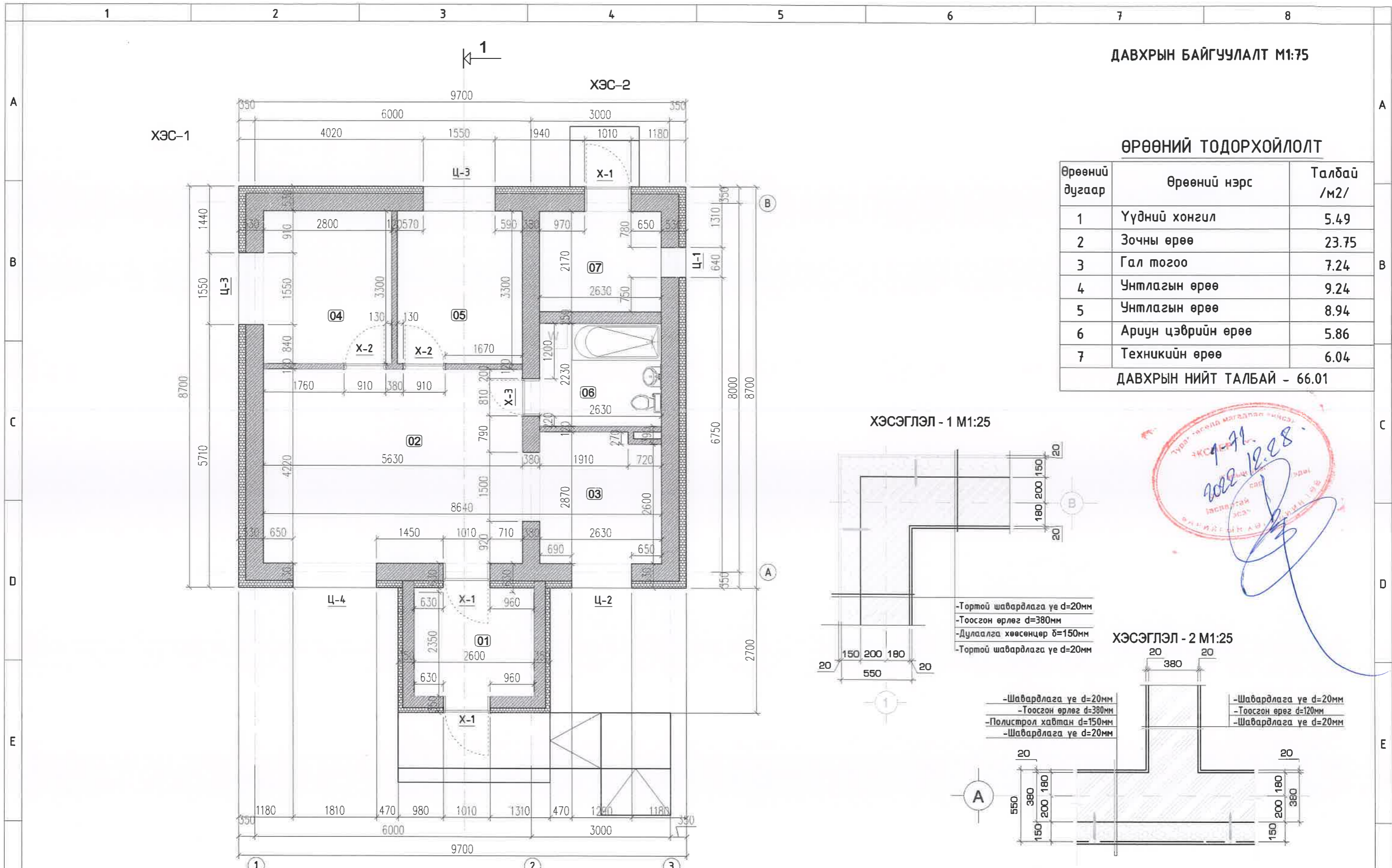
1. Уг цэцэрлэгжүүлэлтийн зургийг ерөнхий төлөвлөгөөг үндэслэн хийж гүйцэтгэв.
2. Эгнүүлж тарих дут сөөгний хоорондын зай 1м байна.
3. Зүлэгжүүлэх талбайн 1м<sup>2</sup> талбайд 0,1 кг үр ноогдохоор тооцно.
4. Талбайн голд байрлах усан оргилуурыг тусгай зургийн дагуу хийнэ.



"TL Project" XXX

Нэг хэв маягийн зураг төсөл				
66м <sup>2</sup> ТАЛБАЙТАЙ АМИНЫ СУУЦНЫ БАРИЛГА				
Гэрэлтүүлгийн байгуулалт				
Архитектор	Х.Золбаяр	Е.Г. Шифр:	Масштаб:	Үе шат: А.3
Архитектор	Х.Золбаяр	TL-15/21	М1:500	Огноо: 2019.11
Гүйцэтгэгч	О.Болор	Т.Г. Шифр:	Зургийн дугаар: ET-5	Хуудас: 5





ДАВХРЫН БАЙГУУЛАЛТ М1:75

ӨРӨӨНИЙ ТОДОРХОЙЛОЛТ

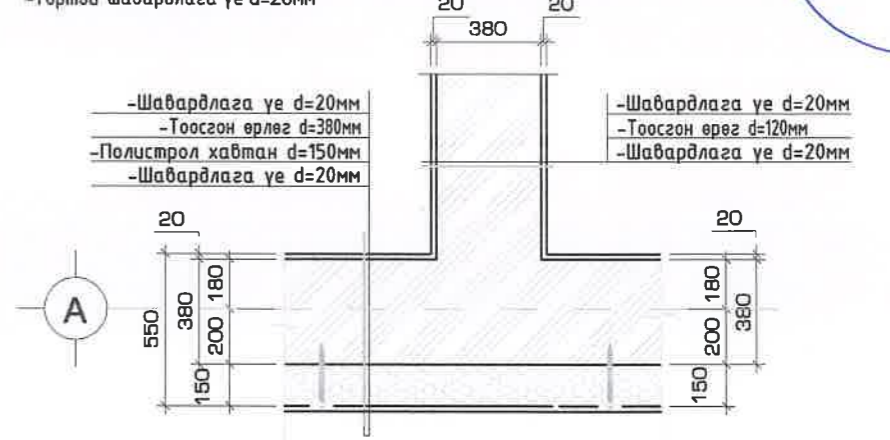
Өрөөний дугаар	Өрөөний нэрс	Талбай /м2/
1	Үүдний хонгил	5.49
2	Зочны өрөө	23.75
3	Гал тогоо	7.24
4	Унтлагын өрөө	9.24
5	Унтлагын өрөө	8.94
6	Ариун цэврийн өрөө	5.86
7	Техникийн өрөө	6.04
ДАВХРЫН НИЙТ ТАЛБАЙ - 66.01		

ХЭСЭГЛЭЛ - 1 М1:25



- Тортой шавардлага үе d=20мм
- Тоосгон өрлөг d=380мм
- Дулаалга хөөсөнцөр δ=150мм
- Тортой шавардлага үе d=20мм

ХЭСЭГЛЭЛ - 2 М1:25



- Шавардлага үе d=20мм
- Тоосгон өрлөг d=380мм
- Полистрол хавтан d=150мм
- Шавардлага үе d=20мм



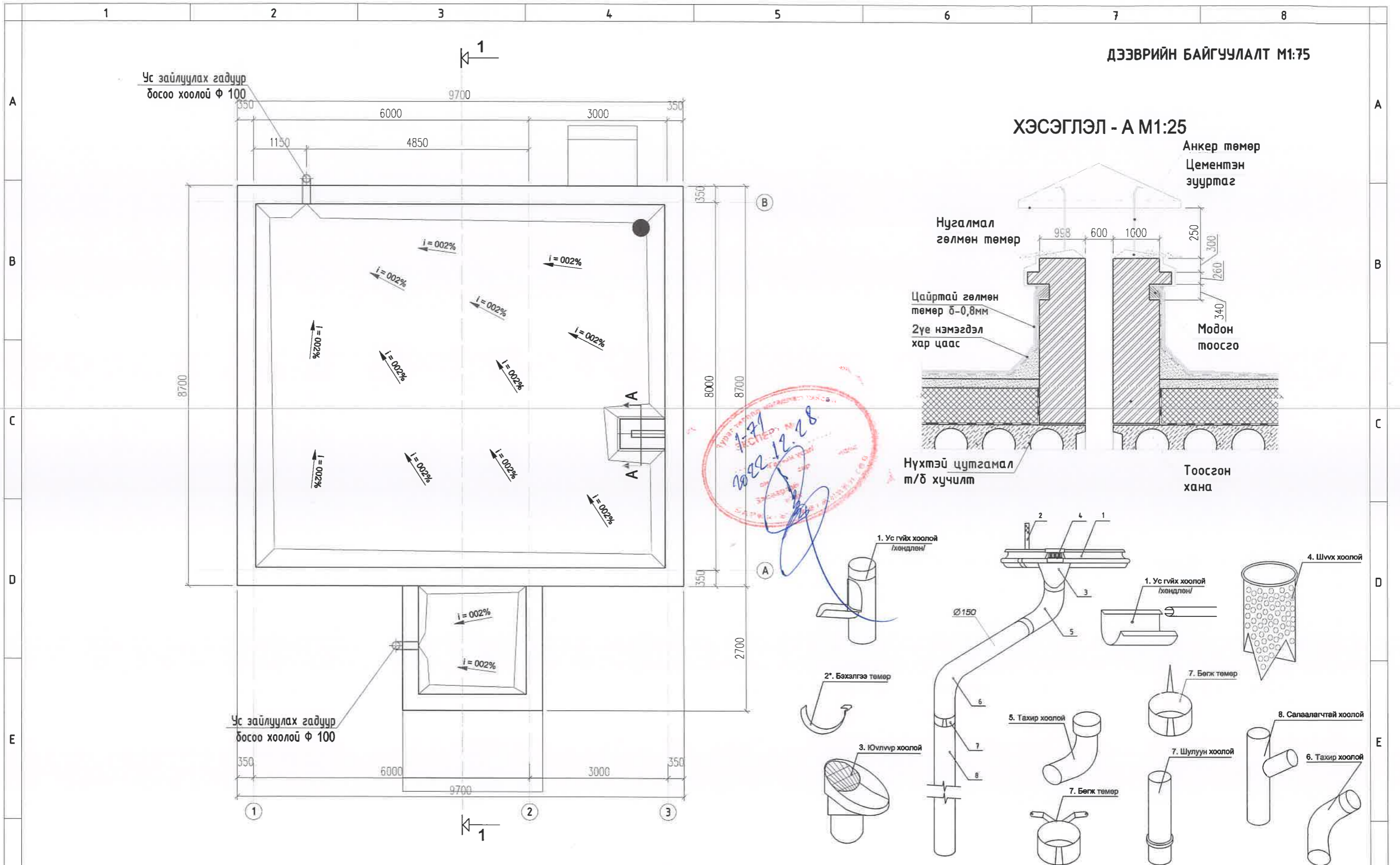
- Тайлбар:
1. Өгтлөлын зургийг БА-5-р хуудаснаас үзэх.
  2. Нүүр талуудыг БА-6-9-р хуудаснаас үзэх.
  3. Хаалга, цонхны түүврийг БА-13, 14-р хуудаснаас үз.
  4. Гүйцэтгэлийн явцат өөрчлөлт гарвал зохиогчоос санал авна.

ЗӨВШӨӨРӨЛЦСӨН	
ББ	Б.Чанцалдулам
ХАС	Б.Гэрэлтуяа
ЦБЧ	Л.Баяржаргал
ХТ, ДГ	Д.Бадмаарэг
ХД	И.Мягмарсүрэн
ГА	



Нэг хэв маягийн зураг төсөл		Төслийн дугаар:	Үе шат:
66м <sup>2</sup> ТАЛБАЙТАЙ АМИНЫ СУУЦНЫ БАРИЛГА		TL-15/21	А.3
Давхрын байгуулалт		Зургийн дугаар:	Хувилбар
"TL PROJECT" ХХК		БА-3	16
Архитектор	Х.Золбаяр	Огноо:	2021-09-01
Гүйцэтгэгсэн	Х.Золбаяр	Масштаб:	1 : 75
Шалгасан	О.Болор		





**Тайлбар:**

1. Байгуулалтын зургийг БА-3-р хуудастай хамт үз.
2. Нүүр талуудыг БА-6-9-р хуудаснаас үз.
3. Хаалга, цонхны түүврийг БА-13, 14-р хуудаснаас үз.
4. Гүйцэтгэлийн явцат өөрчлөлт гарвал зохиогчоос санал авна.

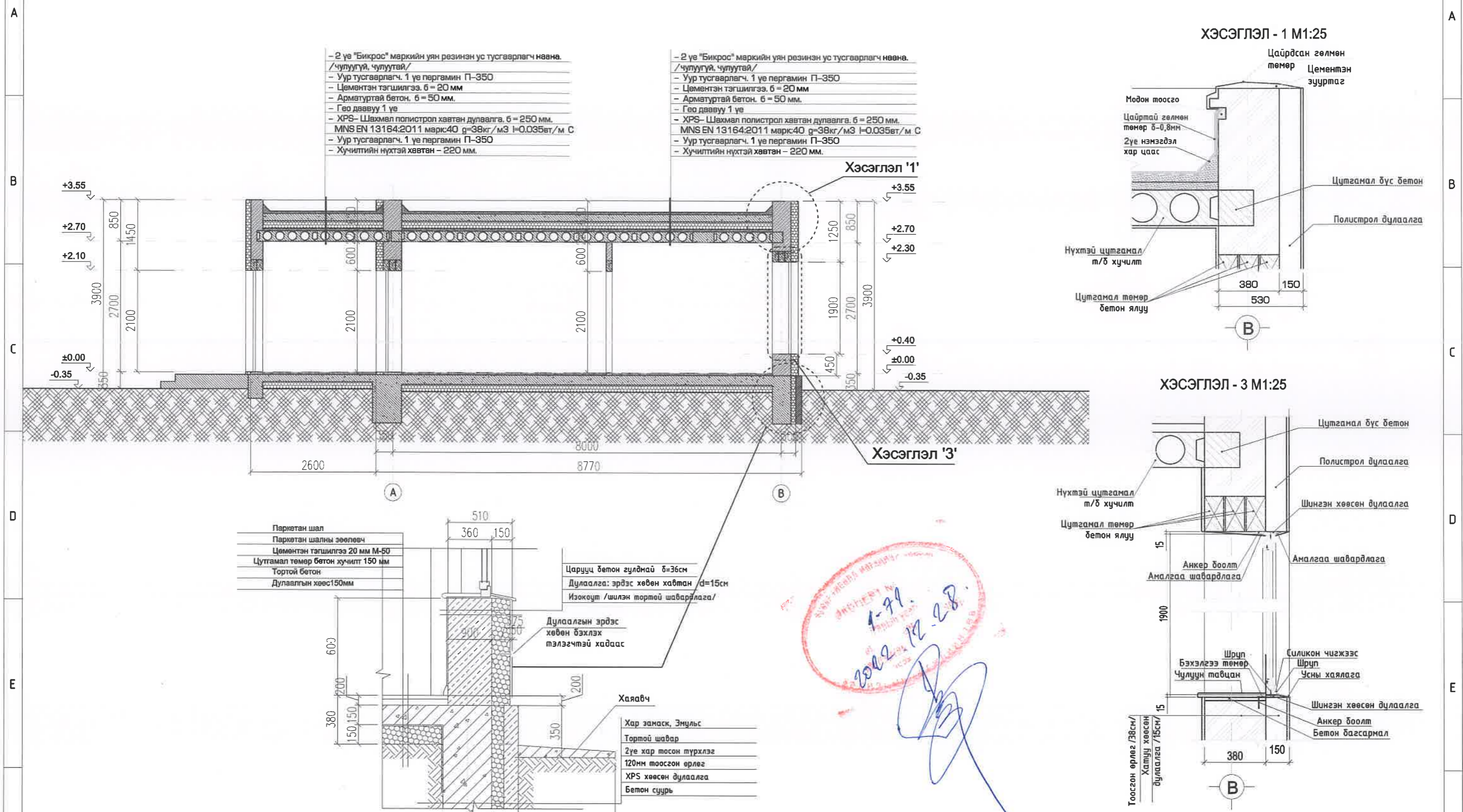
ЗӨВШӨӨРӨЛЦСӨН	
ББ	Б.Чанцалдулам
ХАС	Б.Гэрэлтуяа
ЦБЧ	Л.Баяржаргал
ХТ, ДГ	Д.Бадмаарэг
ХД	И.Мягмарсүрэн
ГА	



Нэг хэв маягийн зураг төсөл	
66M <sup>2</sup> ТАЛБАЙТАЙ АМИНЫ СУУЦНЫ БАРИЛГА	
Дээврийн байгуулалт	
"TL PROJECT" ХХК	Архитектор Х.Золбаяр
	Гүйцэтгэсэн Х.Золбаяр
	Шалгасан О.Болор

Төслийн дугаар:	ТЛ-15/21	Үе шат:	А.3
Зургийн дугаар:	Хувилбар БА-4		16
Огноо:	2021-09-01		
Масштаб:	1 : 75		





- 2 үе "Бикрос" маркийн уян резинэн ус тусгаарлагч навна. /чулуугуй, чулуутай/  
 - Уур тусгаарлагч. 1 үе пергамин П-350  
 - Цементэн тэгшилгээ. б = 20 мм  
 - Арматуртай бетон. б = 50 мм.  
 - Гео даавуу 1 үе  
 - XPS- Шахмал полистрол хэвтэн дулаалга. б = 250 мм.  
 MNS EN 13164:2011 марк:40 ρ=38кг/м<sup>3</sup> λ=0.035вт/м.С  
 - Уур тусгаарлагч. 1 үе пергамин П-350  
 - Хучилтийн нүхтэй хэвтэн - 220 мм.

- 2 үе "Бикрос" маркийн уян резинэн ус тусгаарлагч навна. /чулуугуй, чулуутай/  
 - Уур тусгаарлагч. 1 үе пергамин П-350  
 - Цементэн тэгшилгээ. б = 20 мм  
 - Арматуртай бетон. б = 50 мм.  
 - Гео даавуу 1 үе  
 - XPS- Шахмал полистрол хэвтэн дулаалга. б = 250 мм.  
 MNS EN 13164:2011 марк:40 ρ=38кг/м<sup>3</sup> λ=0.035вт/м.С  
 - Уур тусгаарлагч. 1 үе пергамин П-350  
 - Хучилтийн нүхтэй хэвтэн - 220 мм.

Паркетан шал  
 Паркетан шалны эвслөвч  
 Цементэн тэгшилгээ 20 мм М-50  
 Цутгамал төмөр бетон хучилт 150 мм  
 Тортой бетон  
 Дулаалгын хөөс 150мм

Царууц бетон гулдмай δ=36см  
 Дулаалга: эрдэс хөвөн хавтан d=15см  
 Изокоут /шилэн тортой шабарлага/

Дулаалгын эрдэс хөвөн бэхлэх тэлэгчтэй хадаас

Хаяавч  
 Хар замаск, Энцүлс  
 Тортой шавар  
 2үе хар тосон түрхлэг  
 120мм тоосгон өрлөг  
 XPS хөвсөн дулаалга  
 Бетон суурь

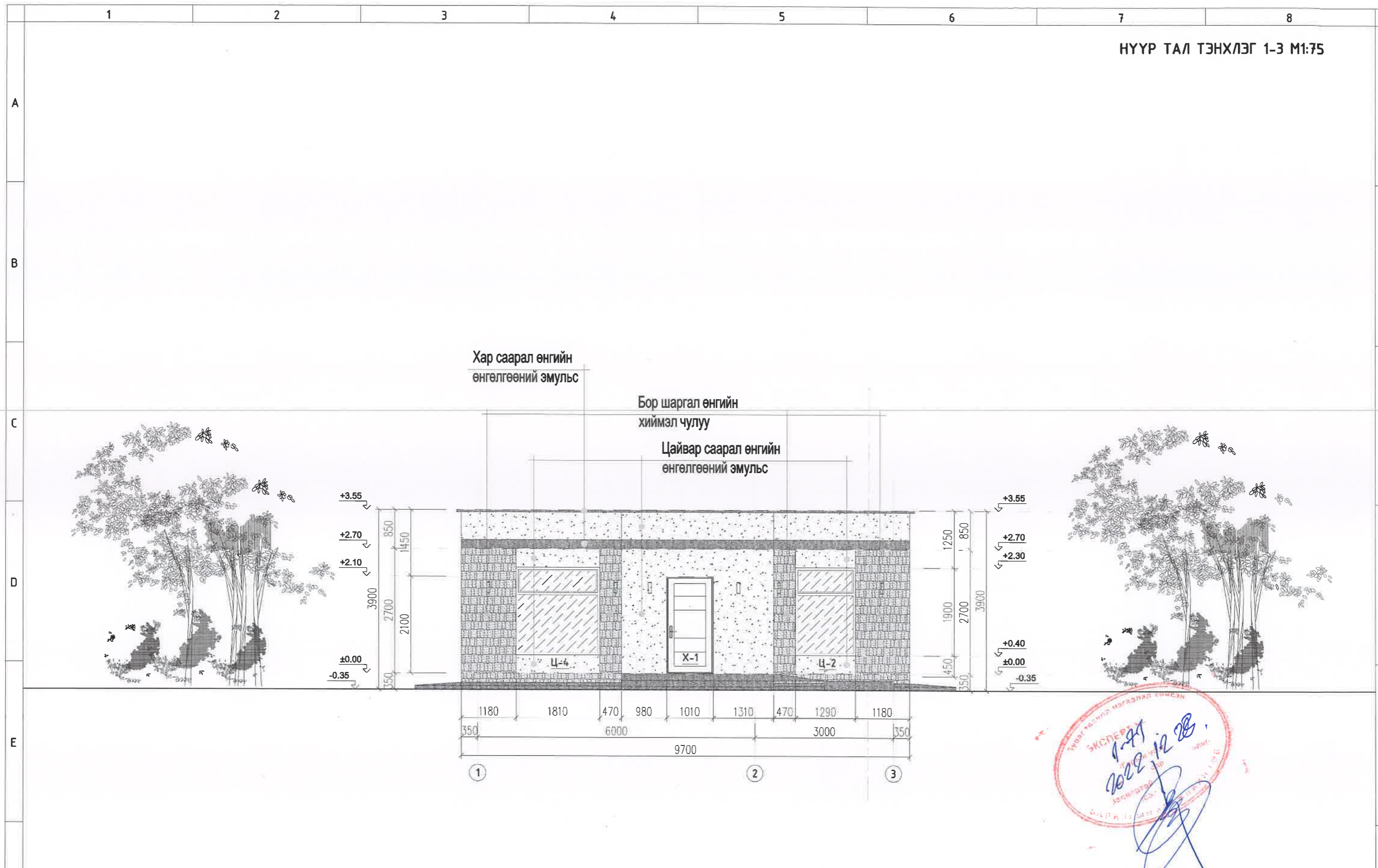
- Тайлбар:**
1. Байгуулалтын зургийг БА-3-р хуудастай хамт үз.
  2. Борооны ус зайлуулах хэсэглэлийг БА-4-р хуудаснаас үз.
  3. Хаалга, цонхны түүврийг БА-13, 14-р хуудаснаас үз.
  4. Гүйцэтгэлийн явцат өөрчлөлт гарвал зохиогчдоос санал авна.

ЗӨВШӨӨРӨЛЦСӨН	
ББ	Б.Чанцалдулам
ХАС	Б.Гэрэлтуяа
ЦБУ	Л.Баяржаргал
ХТ, ДГ	Д.Бадмаараг
ХД	И.Мягмарсүрэн
ГА	



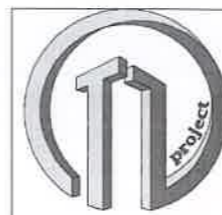
Нэг хэв маягийн зураг төсөл		Төслийн дугаар:	Үе шат:
66М² ТАЛБАЙТАЙ АМИНЫ СУУЦНЫ БАРИЛГА		TL-15/21	А.3
Огтлол 1-1		Зургийн дугаар:	Хувилбар
		БА-5	16
"TL PROJECT" ХХК	Архитектор	Х.Золбаяр	Огноо:
	Гүйцэтгэсэн	Х.Золбаяр	2021-09-01
	Шалгасан	О.Болор	Масштаб:
			1 : 75





Тайлбар:

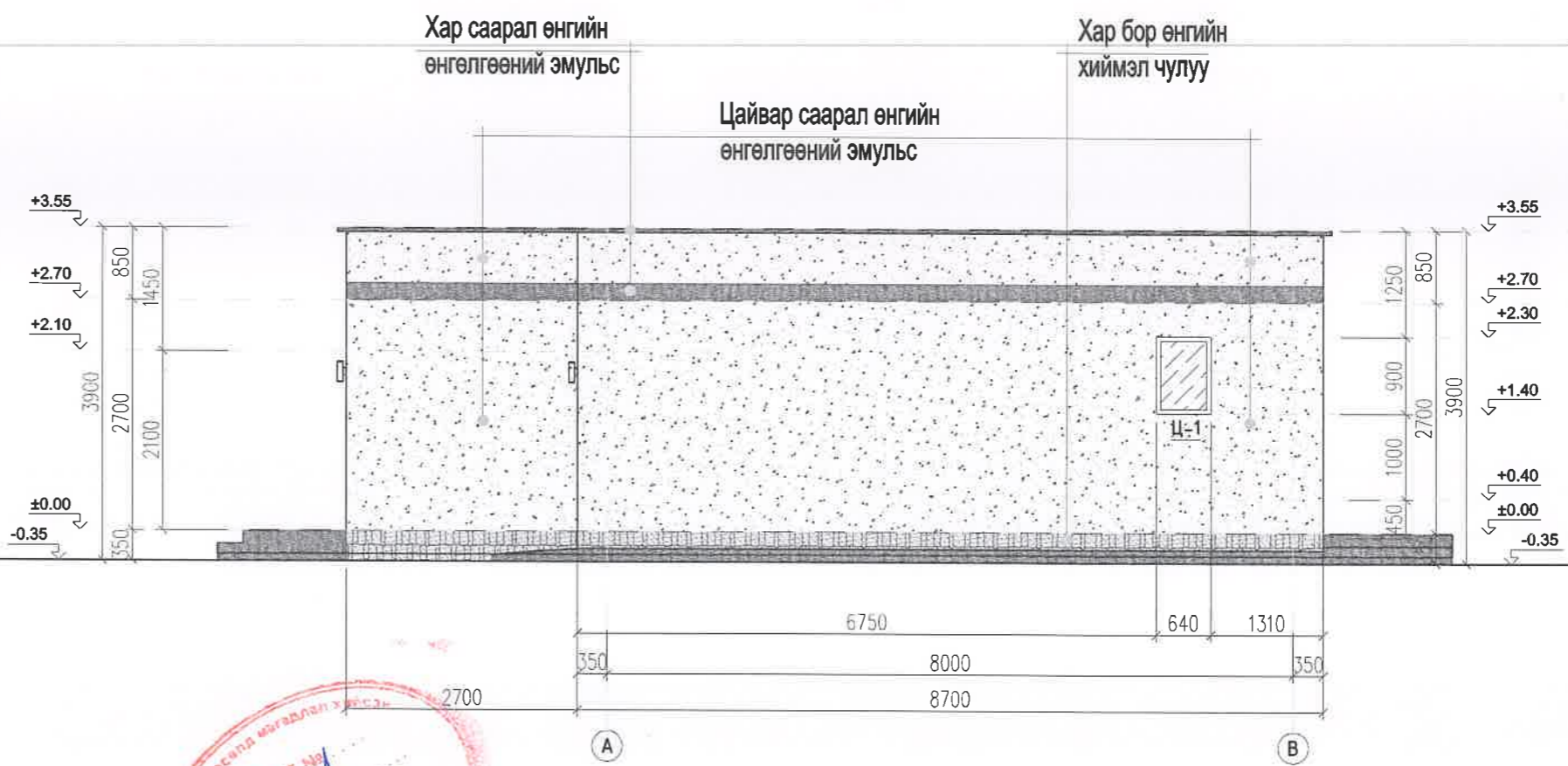
1. Байгуулалтын зургийг БА-3-р хуудастай хамт үз.
2. Борооны ус зайлуулах хэсэглэлийг БА-4-р хуудаснаас үз.
3. Хаалга, цонхны түүврийг БА-13, 14-р хуудаснаас үз.
4. Гүйцэтгэлийн явцат өөрчлөлт гарвал зохиогчоос санал авна.



Нэг хэв маягийн зураг төсөл		Төслийн дугаар:	Үе шат:
66М <sup>2</sup> ТАЛБАЙТАЙ АМИНЫ СУУЦНЫ БАРИЛГА		TL-15/21	А.3
Нүүр тал тэнхлэг 1-3		Зургийн дугаар:	Хувилбар
		БА-6	16
"TL PROJECT" ХХК	Архитектор	Х.Золбаяр	Огноо: 2021-09-01
	Гүйцэтгэсэн	Х.Золбаяр	Масштаб: 1 : 75
	Шалгасан	О.Болор	



НҮҮР ТАЛ ТЭНХЛЭГ А-В М1:75

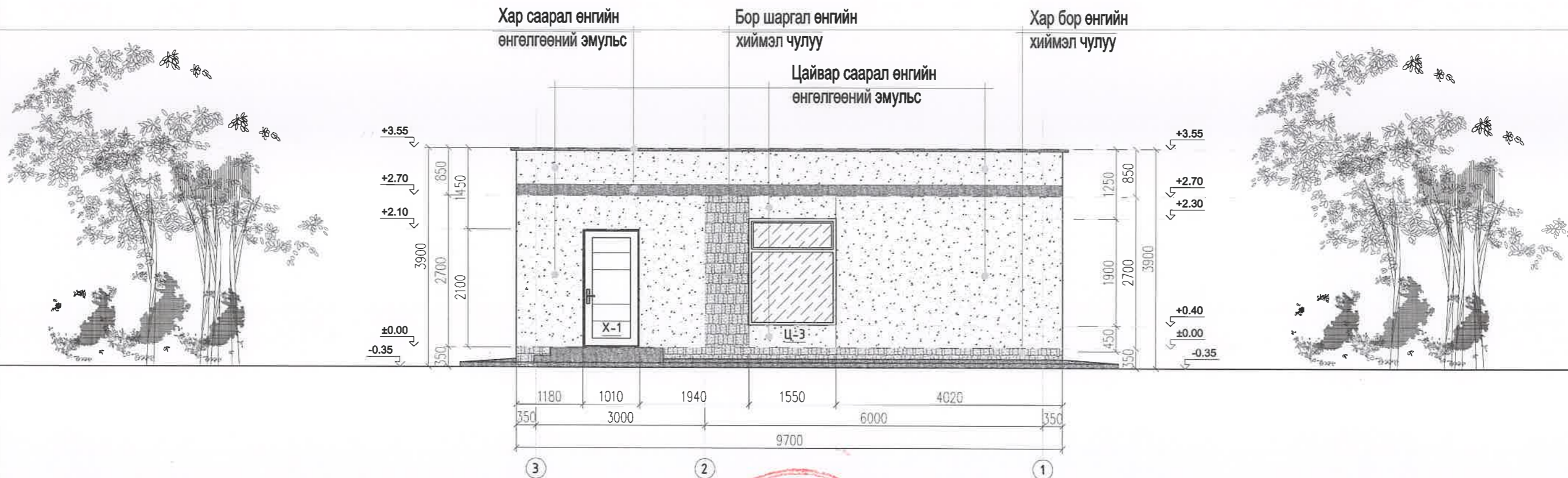


Экспертний мөрдөлийн хэсэг  
 ЭКСПЕРТ  
 1-71  
 2022.12.28  
 ТУХАЙН ГЭМЭЭНИЙ ТӨР

- Тайлбар:
1. Байгуулалтын зургийг БА-3-р хуудастай хамт үз.
  2. Борооны ус зайлуулах хэсэглэлийг БА-4-р хуудаснаас үз.
  3. Хаалга, цонхны түүврийг БА-13, 14-р хуудаснаас үз.
  4. Гүйцэтгэлийн явцат өөрчлөлт гарвал зохиогчоос санал авна.



Нэг хэв маягийн зураг төсөл		Төслийн дугаар:	Үе шат:
66М <sup>2</sup> ТАЛБАЙТАЙ АМИНЫ СУУЦНЫ БАРИЛГА		TL-15/21	А.3
Нүүр тал тэнхлэг А-В		Зургийн дугаар:	Хувилбар
		БА-7	16
"TL PROJECT" ХХК	Архитектор	Х.Золбаяр	Огноо:
	Гүйцэтгэсэн	Х.Золбаяр	2021-09-01
	Шалгасан	О.Болор	Масштаб:
			1 : 75



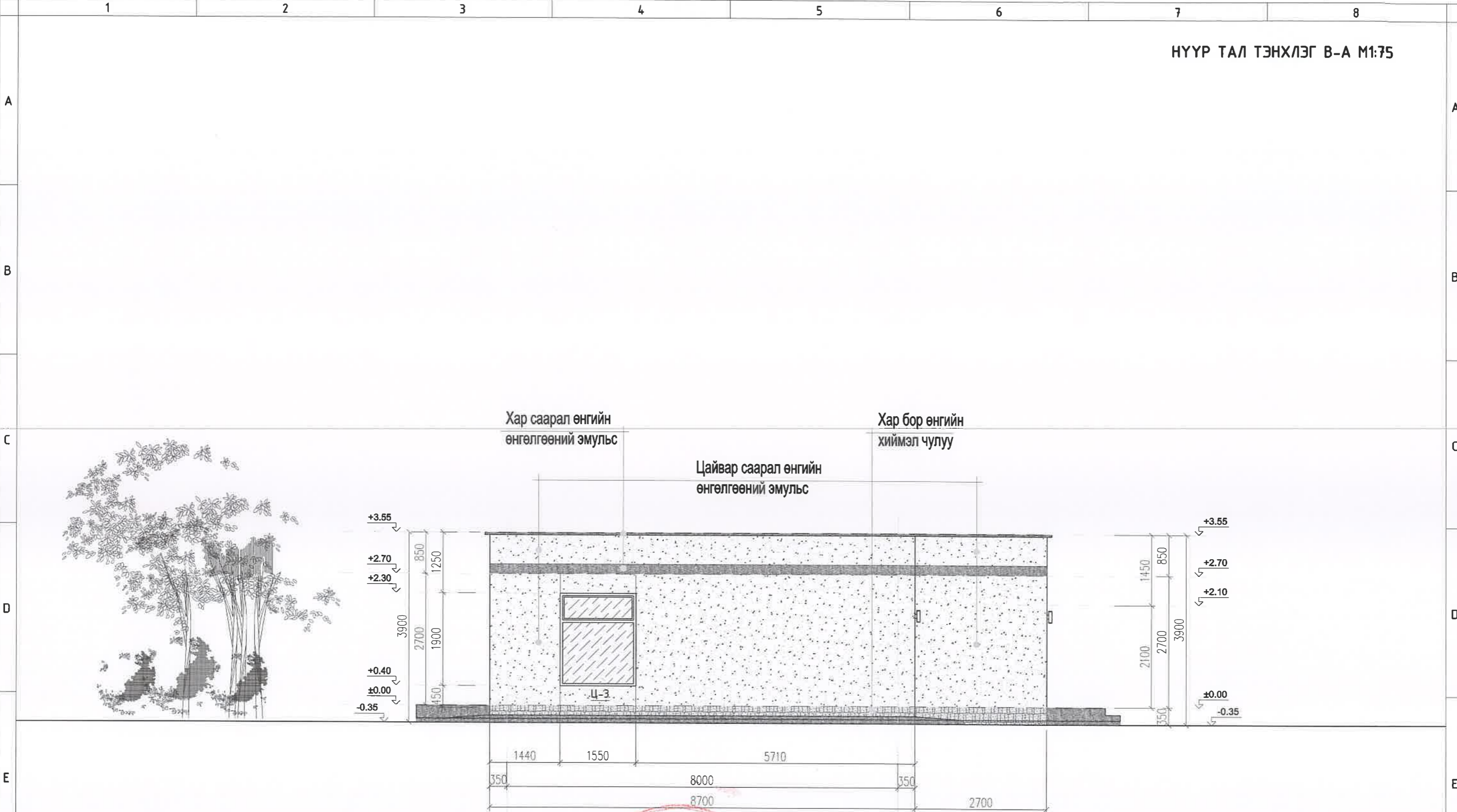
- Тайлбар:
1. Байгуулалтын зургийг БА-3-р хуудастай хамт үз.
  2. Борооны ус зайлуулах хэсэглэлийг БА-4-р хуудаснаас үз.
  3. Хаалга, цонхны түүврийг БА-13, 14-р хуудаснаас үз.
  4. Гүйцэтгэлийн явцат өөрчлөлт гарвал зохиогчдоос санал авна.



Нэг хэв маягийн зураг төсөл		Төслийн дугаар:	Үе шат:
66M <sup>2</sup> ТАЛБАЙТАЙ АМИНЫ СУУЦНЫ БАРИЛГА		TL-15/21	A.3
Нүүр тал тэнхлэг 3-1		Зургийн дугаар:	Хувилбар
		БА-8	16
"TL PROJECT" ХХК	Архитектор	Х.Золбаяр	Огноо: 2021-09-01 Масштаб: 1 : 75
	Гүйцэтгэсэн	Х.Золбаяр	
	Шалгасан	О.Болор	



НҮҮР ТАЛ ТЭНХЛЭГ В-А М1:75



Хар саарал өнгийн  
өнгөлгөөний эмульс

Хар бор өнгийн  
хиймэл чулуу

Цайвар саарал өнгийн  
өнгөлгөөний эмульс

1-79  
2022.12.28

Тайлбар:

1. Байгуулалтын зургийг БА-3-р хуудастай хамт үз.
2. Борооны ус зайлуулах хэсэглэлийг БА-4-р хуудаснаас үз.
3. Хаалга, цонхны түүврийг БА-13, 14-р хуудаснаас үз.
4. Гүйцэтгэлийн явцат өөрчлөлт гарвал зохиогчоос санал авна.



Нэг хэв маягийн зураг төсөл		Төслийн дугаар:	Үе шат:
66M <sup>2</sup> ТАЛБАЙТАЙ АМИНЫ СУУЦНЫ БАРИЛГА		TL-15/21	A.3
Нүүр тал тэнхлэг В-А		Зургийн дугаар:	Хувилбар
		БА-9	16
"TL PROJECT" ХХК	Архитектор	Х.Золбаяр	Огноо:
	Гүйцэтгэсэн	Х.Золбаяр	2021-09-01
	Шалгасан	О.Болор	Масштаб:
			1 : 75



ЗАСЛЫН АЖЛЫН ХҮСНЭГТ

д/д	Өрөөний нэр	Хана	Тааз	Шал	Цонх	Хаалга	Тайлбар
1	Үүдний хонгил	Гонхны ханыг замаскаар тэгшилж эмүльсээр өнгөлнө.	Гонхны таазыг замаскаар тэгшилж эмүльсээр өнгөлнө.	Шаланд бетонон тэгшилгээ хийж резинэн будаг түрхэнэ.	--	Шинээр сайн чанартай төмөр хаалга хийнэ.	
2	Зочны өрөө	Зочны өрөөний ханыг замаскаар өнгөлж обой наана.	Зочны өрөөний таазыг замаскаар тэгшилж эмүльсээр өнгөлнө.	Шаланд бетонон тэгшилгээ хийж зөөлөвч дэвсэж паркет шахна.	Сайн чанрын вакум цонх хийнэ.	Шинээр сайн чанартай төмөр хаалга хийнэ.	
3	Гал тогоо	Гал тогооны ханыг замаскаар тэгшилж шалнаас +90см обой нааж +60см плита нааж тааз хүртэл обой наана.	Гал тогооны өрөөний таазыг замаскаар тэгшилж эмүльсээр өнгөлнө.	Шаланд бетонон тэгшилгээ хийж зөөлөвч дэвсэж паркет шахна.	Сайн чанрын вакум цонх хийнэ.	--	
4	Унтлагын өрөө	Унтлагын өрөөний ханыг замаскаар тэгшилж обой наана.	Унтлагын өрөөний таазыг замаскаар тэгшилж эмүльсээр өнгөлнө.	Шаланд бетонон тэгшилгээ хийж зөөлөвч дэвсэж паркет шахна.	Сайн чанрын вакум цонх хийнэ.	Шинээр сайн чанартай төмөр хаалга хийнэ.	
5	Унтлагын өрөө	Унтлагын өрөөний ханыг замаскаар тэгшилж обой наана.	Унтлагын өрөөний таазыг замаскаар тэгшилж эмүльсээр өнгөлнө.	Шаланд бетонон тэгшилгээ хийж зөөлөвч дэвсэж паркет шахна.	Сайн чанрын вакум цонх хийнэ.	Шинээр сайн чанартай төмөр хаалга хийнэ.	
6	Ариун цэврийн өрөө	Ариун цэврийн өрөөний ханыг шалнаас тааз хүртэл плита наана.	Ариун цэврийн өрөөний таазанд дүүжин тааз хийнэ.	Шаланд бетонон тэгшилгээ хийж плита наана.	Сайн чанрын вакум цонх хийнэ.	Шинээр сайн чанартай төмөр хаалга хийнэ.	
7	Техникийн өрөө	Техникийн өрөөний ханыг шалнаас тааз хүртэл тосон будгаар будна.	Техникийн өрөөний таазыг замаскаар тэгшилж эмүльсээр өнгөлнө.	Шаланд бетонон тэгшилгээ хийж резинэн будаг түрхэнэ.	Сайн чанрын вакум цонх хийнэ.	Шинээр сайн чанартай төмөр хаалга хийнэ.	Ханыг будахдаа хүний биед хоргүй үнэргүй усан суурьтай тосон будгаар будна.



Нэг хэв маягийн зураг төсөл  
 66М<sup>2</sup> ТАЛБАЙТАЙ АМИНЫ СУУЦНЫ БАРИДГА  
 Заслын ажлын хүснэгт

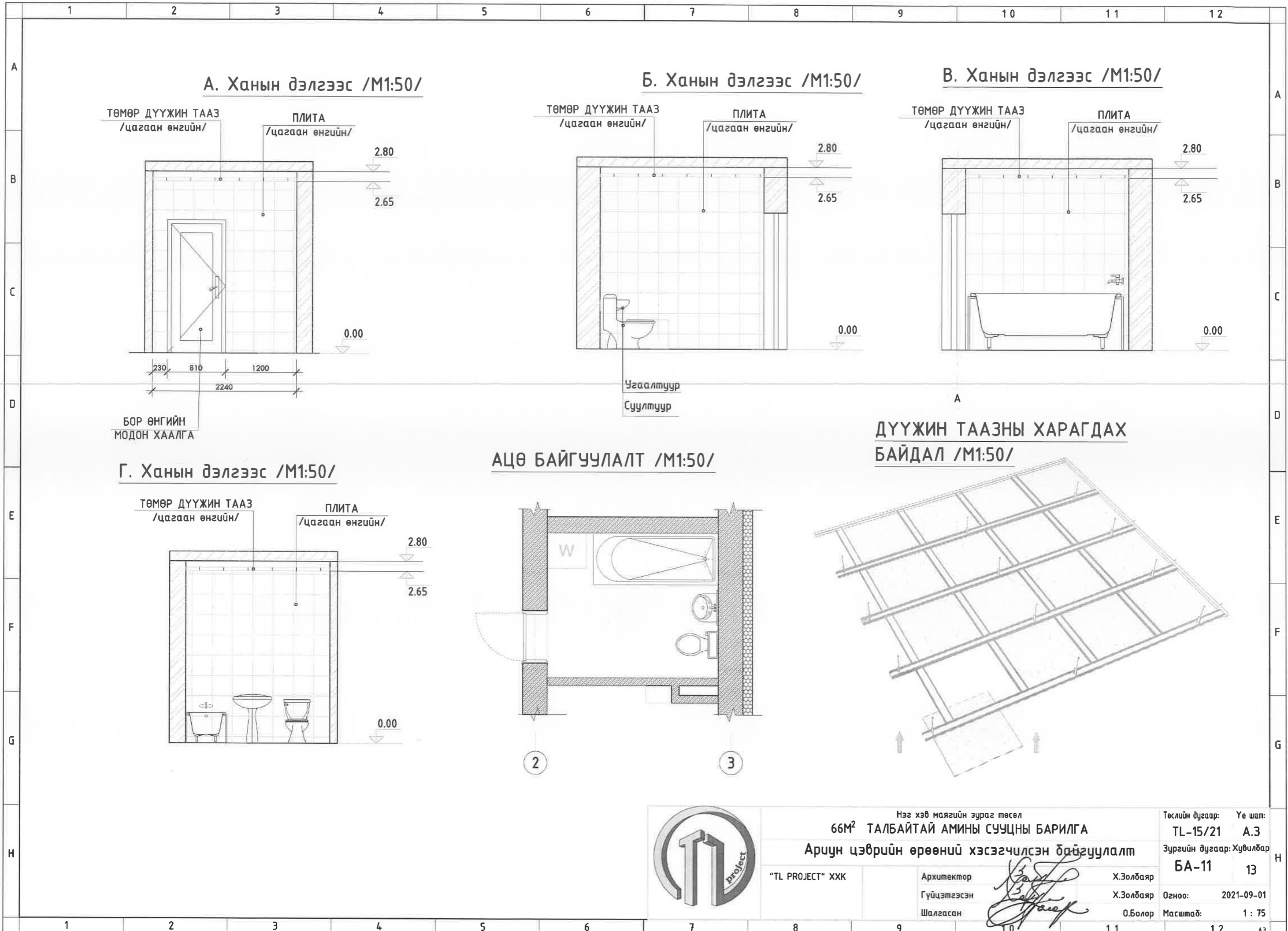
"TL PROJECT" ХХК

Архитектор  
 Гүйцэтгэсэн  
 Шалгасан

*(Handwritten signatures)*

Х.Золбаяр  
 Х.Золбаяр  
 О.Болор

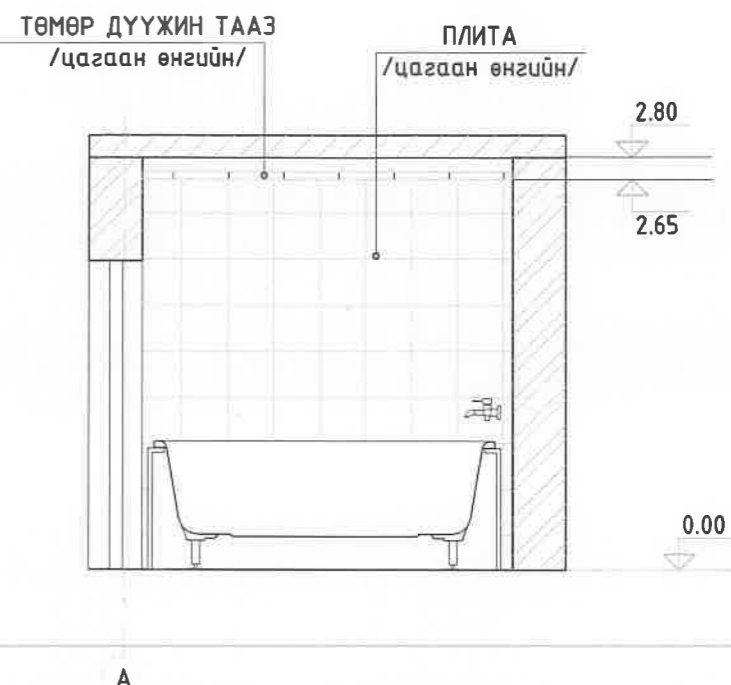
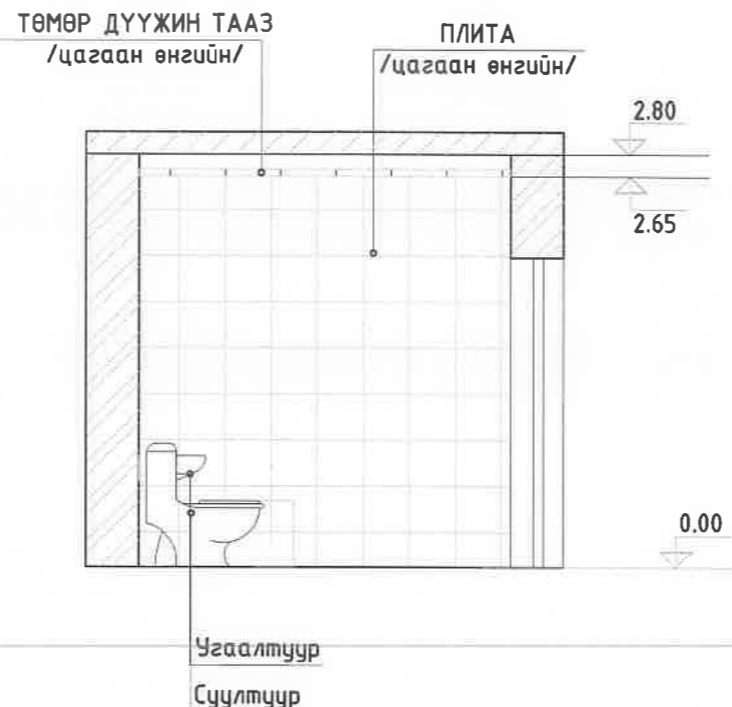
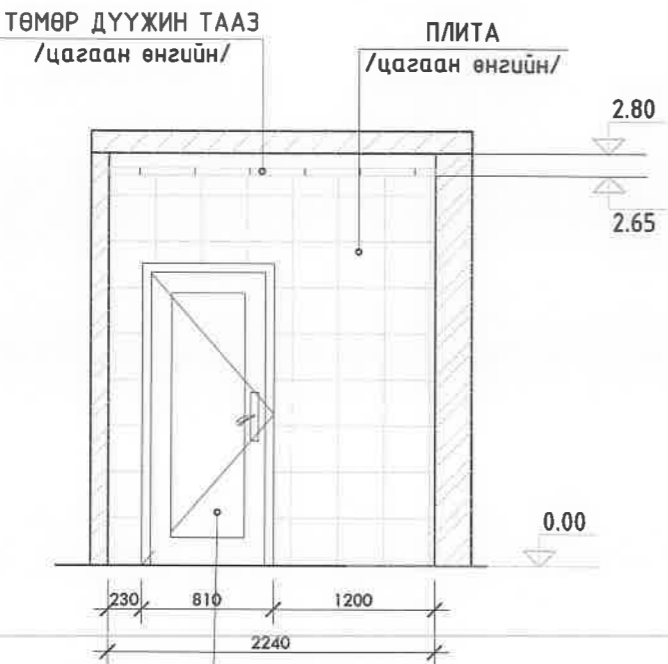
Төслийн дугаар: TL-15/21  
 Зургийн дугаар: Хубилбар BA-10  
 Үе шал: А.3  
 Огноо: 2021-09-01  
 Масштаб: 1 : 75



**А. Ханын дэлгээс /M1:50/**

**Б. Ханын дэлгээс /M1:50/**

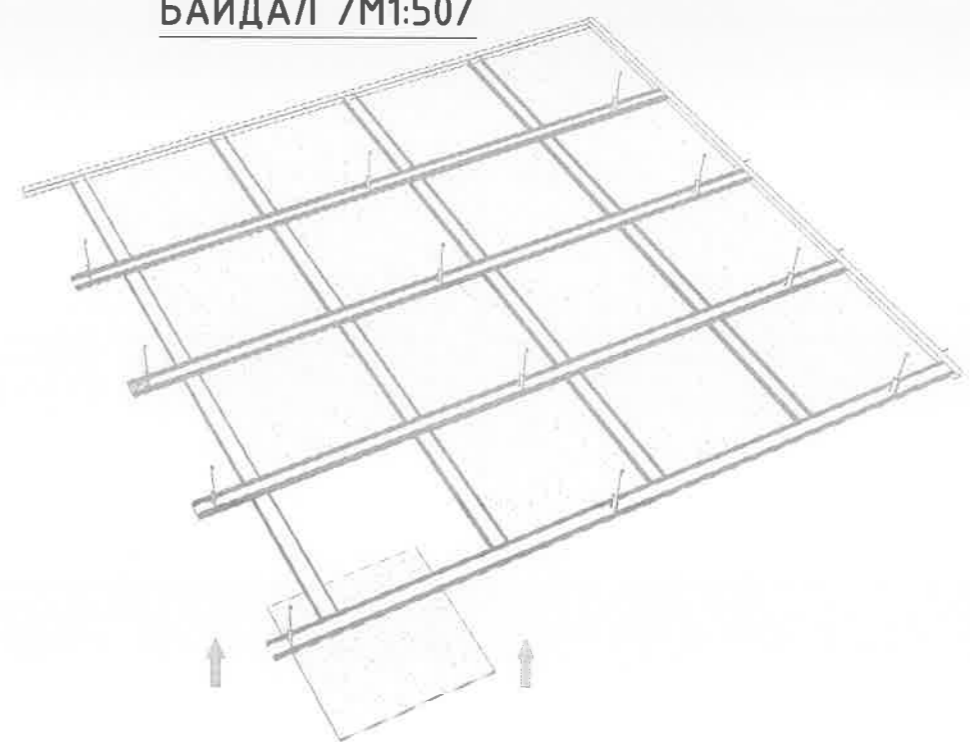
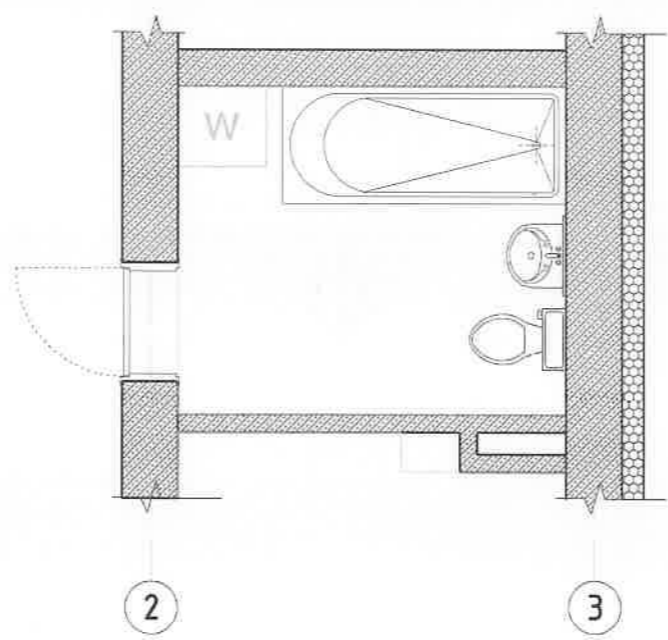
**В. Ханын дэлгээс /M1:50/**



**Г. Ханын дэлгээс /M1:50/**

**АЦӨ БАЙГУУЛАЛТ /M1:50/**

**ДҮҮЖИН ТААЗНЫ ХАРАГДАХ БАЙДАЛ /M1:50/**



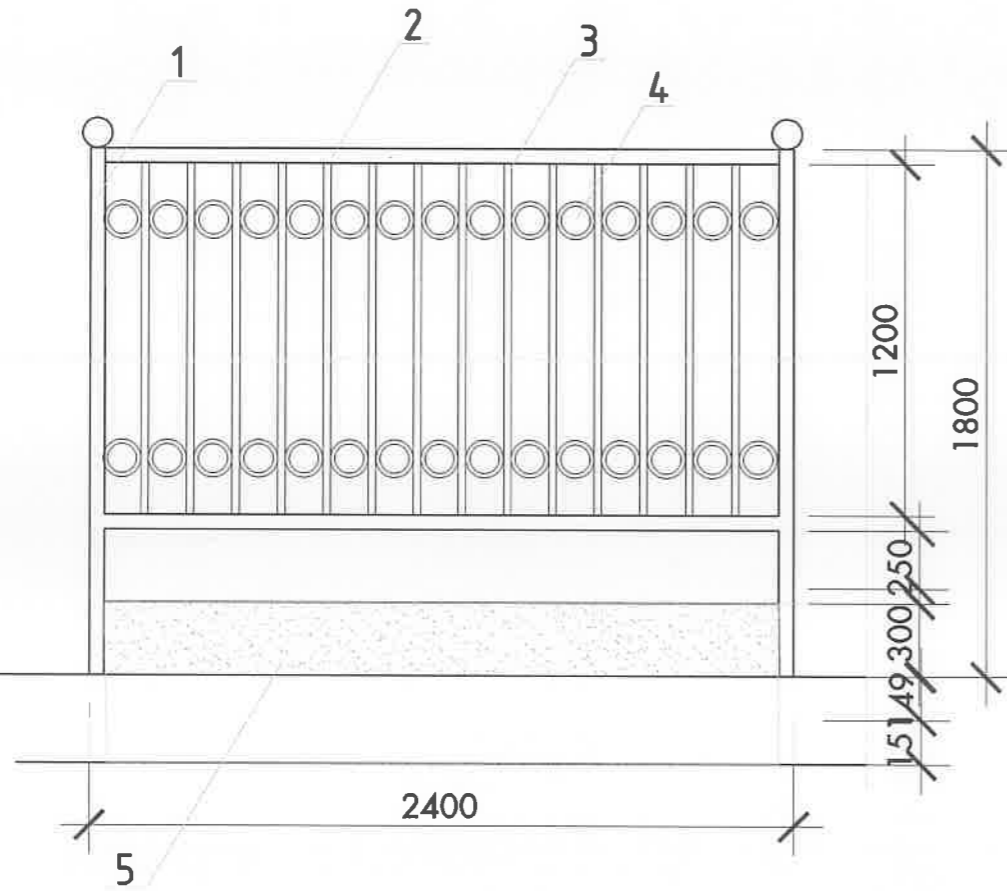
Нэг хэв маягийн зураг төсөл		Төслийн дугаар:	Үе шал:
66м <sup>2</sup> ТАЛБАЙТАЙ АМИНЫ СУУЦНЫ БАРИЛГА		TL-15/21	A.3
Ариун цэврийн өрөөний хэсэгчилсэн байгуулалт		Зургийн дугаар:	Хувилбар
"TL PROJECT" ХХК		БА-11	13
Архитектор	Х.Золбаяр	Огноо:	2021-09-01
Гүйцэтгэсэн	Х.Золбаяр	Масштаб:	1 : 75
Шалгасан	О.Болор		



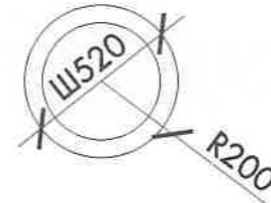
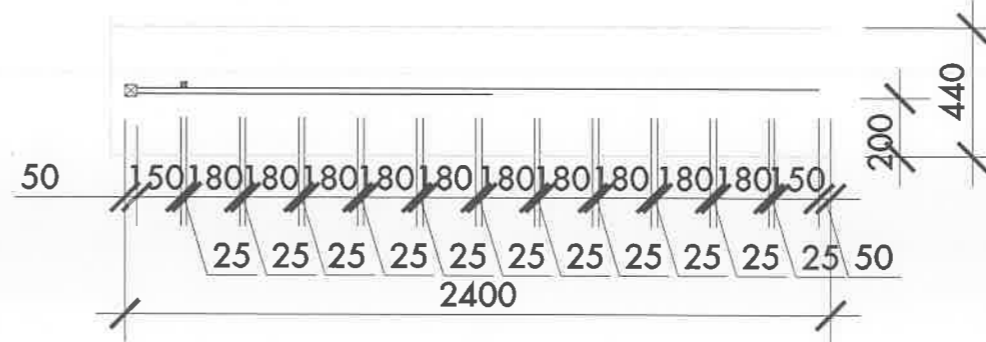
ХАШААНЫ БАЙГУУЛАЛТ, НҮҮР ТАЛ

ТАЙЛАР:

Нүүр тал



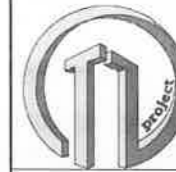
Байгуулалт



1 ш хашаанд орох материалын түүвэр

Поз	Нэр	Нэгж у/м	Тоо ширхэг	Нийт
1	метал профиль 50x50	1.9	1	1.9
3	метал профиль 50x25	2.35	2	4.7
4	метал профиль 25x25	1.2	14	16.8
5	лист төмөр 25x25	0.05м <sup>2</sup>	30	1.5
6	бетон суурь	0.54м <sup>3</sup>	-	-
7				
8				

Үе шат: ТӨСЛИЙН ҮЕ ШАТ



"Ту Эл проект" ХХК

Архитектор: М.Мөнхзаяа  
Гүйцэтгэсэн: М.Мөнхзаяа  
Шалгасан: М.Ормонбаатар

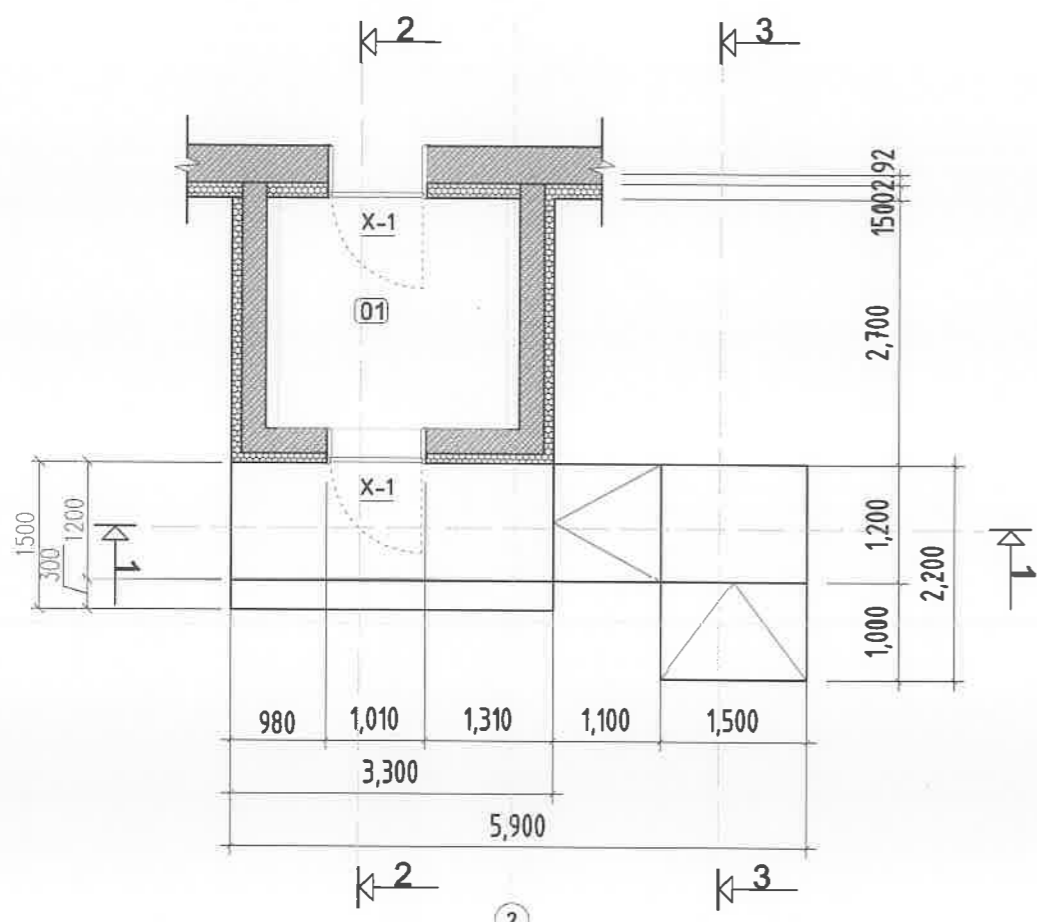
Нэг хэв маягийн зураг  
66М<sup>2</sup> ТАЛБАЙТАЙ АМИНЫ СУУЦНЫ  
БАРИЛГА

ХАШААНЫ БАЙГУУЛАЛТ

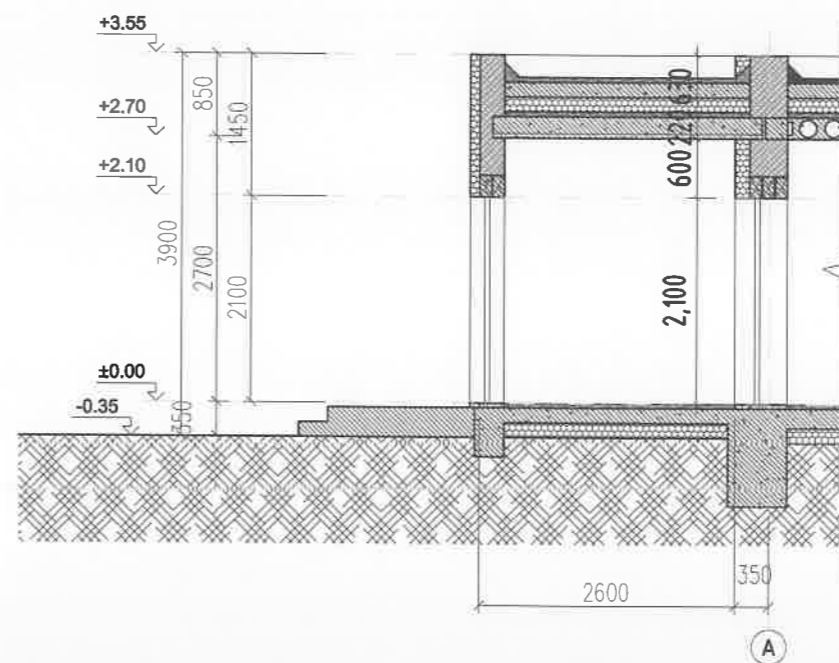
Масштаб: М1:100  
Зургийн дугаар: БА-12  
Хуудас:  
ЕГ Шифр: ТЛ-13/22  
ТГ Шифр:  
Огноо: 2022он 06сар

Довжооны хэсэглэлүүд М1:100

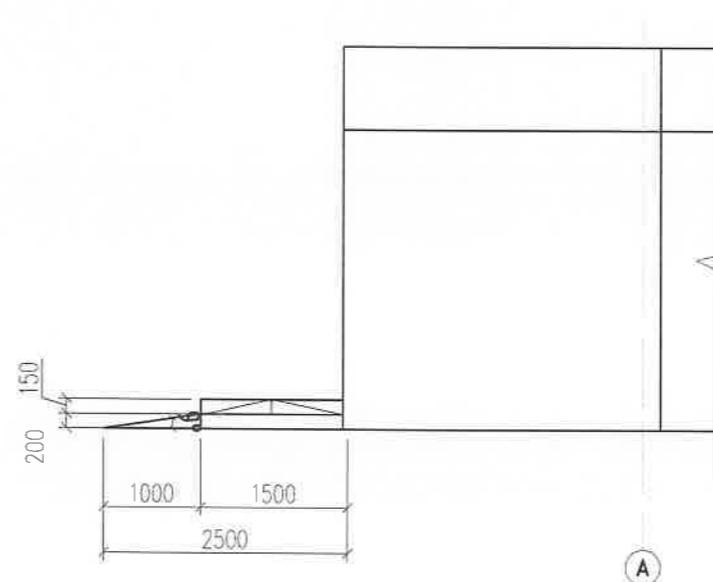
Довжооны байгуулалт /М1:100/



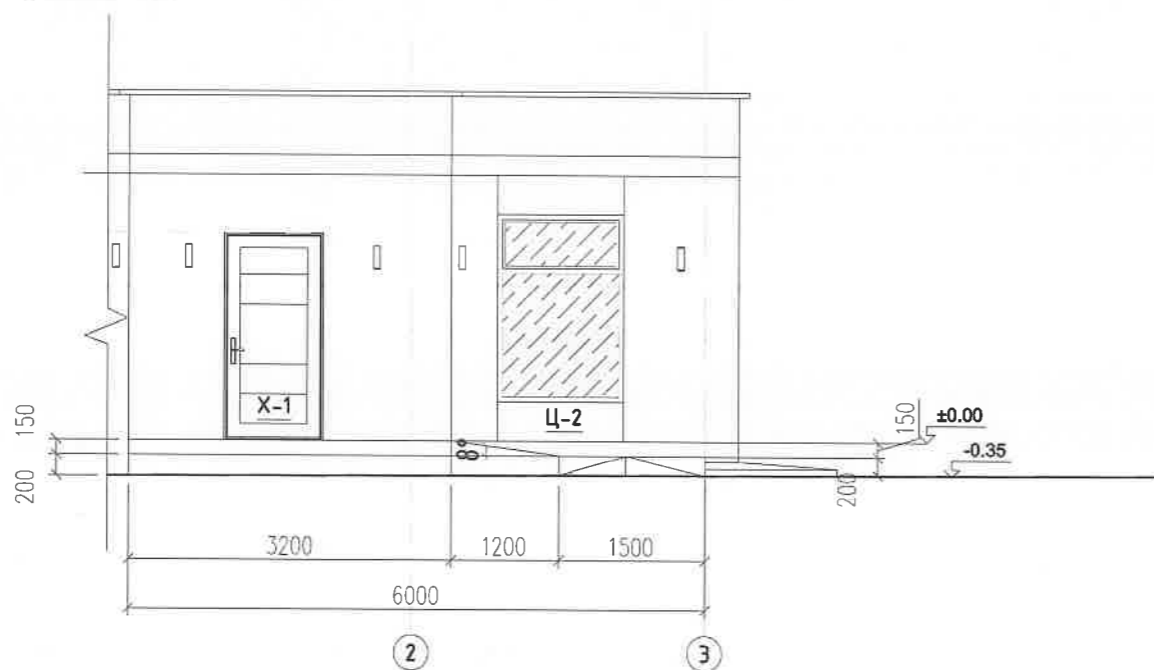
Огтлол 2-2



Огтлол 3-3



Огтлол 1-1



Нэг хэв маягийн зураг төсөл  
66М<sup>2</sup> ТАЛБАЙТАЙ АМИНЫ СУУЦНЫ БАРИЛГА

Довжооны хэсэглэлүүд

"TL PROJECT" ХХК

Архитектор

Гүйцэтгэсэн

Шалгасан

Х.Золбаяр

Х.Золбаяр

О.Болор

Төслийн дугаар:  
TL-15/21

Үе шал:  
А.3

Зургийн дугаар:  
БА-13

Хувилбар:  
16

Огноо:  
2021-09-01

Масштаб:  
1 : 75

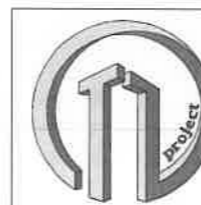


ХААЛГАНЫ ТҮҮВЭР М1:50

Х-1	ГАДНА ХААЛГА	Х-2	ДОТОР ХААЛГА	Х-3	ДОТОР ХААЛГА
Хаалганы зориулалт: Гадна үүдний хаалга		Хаалганы зориулалт: Дотор хаалга		Хаалганы зориулалт: Дотор хаалга	
Тоо ширхэг	3 ширхэг	Тоо ширхэг	2 ширхэг	Тоо ширхэг	1 ширхэг
Хаалганы хэмжээ	1010x2100(h)	Хаалганы хэмжээ	910x2100(h)	Хаалганы хэмжээ	810x2100(h)
Самбарын төрөл	Метал самбартай	Самбарын төрөл	Модон самбартай	Самбарын төрөл	Модон самбартай
<p style="text-align: center;">X-1</p>		<p style="text-align: center;">X-2</p>		<p style="text-align: center;">X-3</p>	

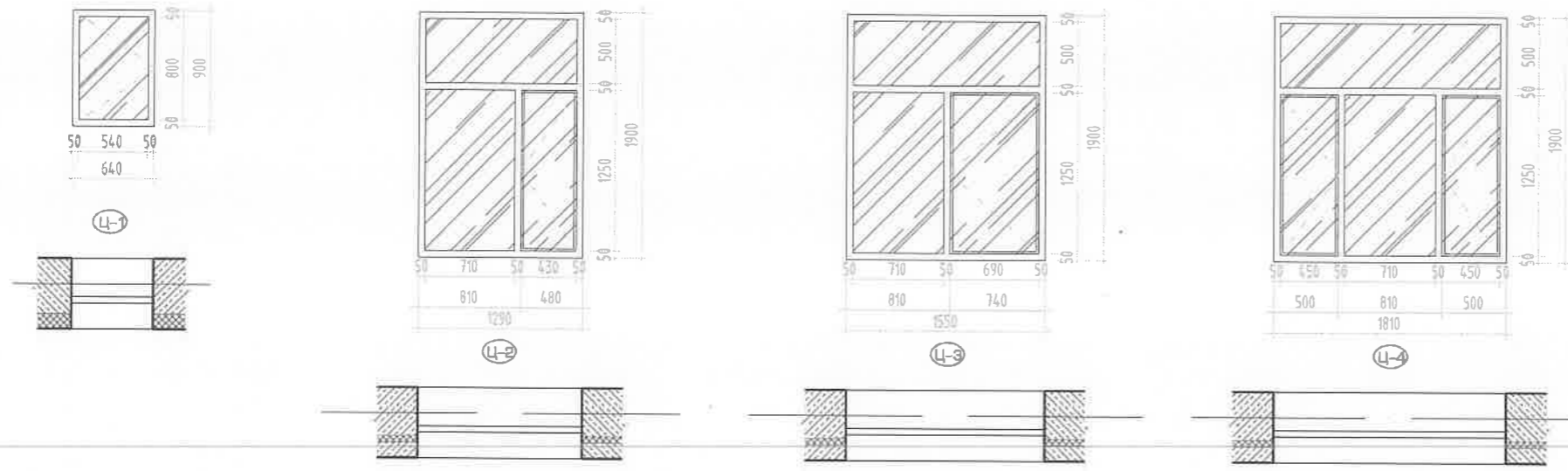
Хаалганы нэгдсэн тодорхойлолт						
Д/д	Хаалганы төрөл	Нүхний хэмжээ		Тоо ширхэг		Бүгд
		Өргөн /мм/	Өндөр /мм/	Баруун	Зүүн	
1	Х-1	1010	2100	3	-	3
2	Х-2	910	2100	1	1	2
3	Х-3	810	2100	-	1	1
4						
5						
<b>Бүгд</b>						<b>6</b>

**Тайлбар**  
 -Байгуулалтын зургийг БА-3-р хуудаснаас үзнэ.  
 -Нүүр талын зургийг БА-06-9-р хуудаснаас үзнэ үү.  
 -Хаалганы түүвэрт зай хэмжээг байгуулалтын зургаар зурав.  
 -Хаалгыг захиалахдаа газар дээр нь гүйцэтгэгч, захиалагч талууд хэмжилт хийж захиалах шаардлагатай. Хэмжилт хийгээгүйгээс шалтгаалж захиалсан хаалганууд газар дээрээ таарахгүй /томдох, жижигдэх/ тохиолдолд гарах хариуцлагыг зохиогч хүлээхгүй болно.  
 -Хаалгыг барилга угсралтын ажлаас урьдчилан захиалсан тохиолдолд дүүргэгч хананд гарах хаалганы нүхийг хаалганд тааруулан гаргах шаардлагатай.



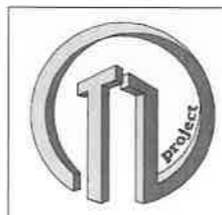
Нэг хэв маягийн зураг төсөл <b>66М² ТАЛБАЙТАЙ АМИНЫ СУУЦНЫ БАРИЛГА</b>		Төслийн дугаар: TL-15/21	Үе шал: А.3
Хаалганы түүвэр		Зургийн дугаар: БА-14	Худилбар: 13
"TL PROJECT" ХХК	Архитектор Х.Золбаяр	Гүйцэтгэсэн Х.Золбаяр	Огноо: 2021-09-01
	Шалгасан О.Болор		Масштаб: 1 : 50

ЦОНХНЫ ТҮҮВЭР М1:50



Цонхны нэгдсэн тодорхойлолт						
Д/д	Цонхны төрөл	Нүхний хэмжээ		Тоо ширхэг		Бүгд
		Өргөн /мм/	Өндөр /мм/	Баруун	Зүүн	
1	Ц-1	640	900	1		1
2	Ц-2	1290	1900	1		1
3	Ц-3	1550	1900	2		2
4	Ц-4	1810	1900	1		1
5						
<b>Бүгд</b>						<b>5</b>

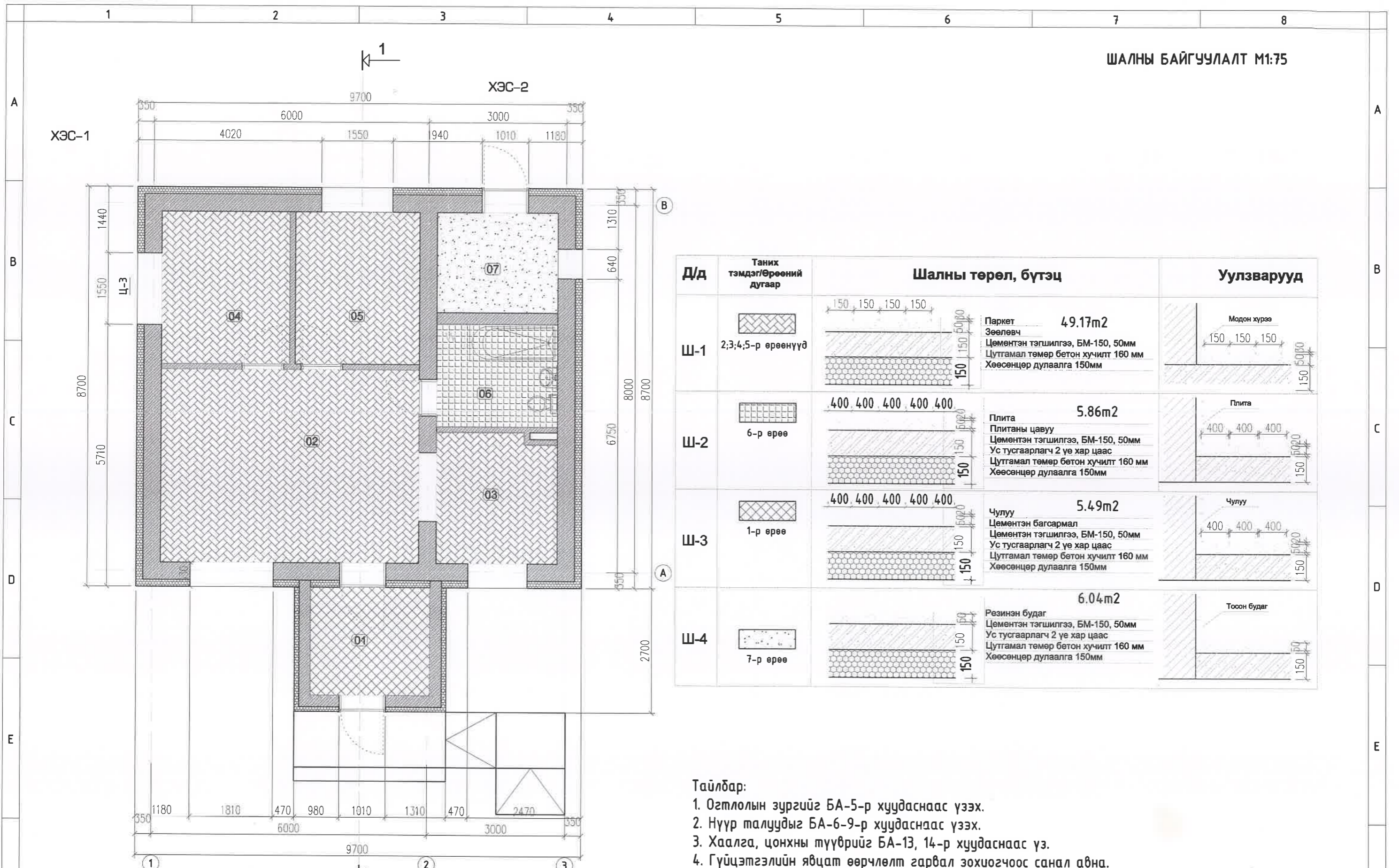
**Тайлбар**  
 -Байгуулалтын зургийг БА-3-р хуудаснаас үзнэ.  
 -Харагдах байдлын зургийг БА-06-09-р хуудаснаас үзнэ үү.  
 -Цонхны түүвэрт зай хэмжээг байгуулалтын зургаар зурав.  
 -Цонхыг захиалахдаа газар дээр нь гүйцэтгэгч, захиалагч талууд хэмжилт хийж захиалах шаардлагатай. Хэмжилт хийгээгүйгээс шалтгаалж захиалсан цонхнууд газар дээрээ таарахгүй /томдох, жижигдэх/ тохиолдолд гарах хариуцлагыг зохиогч хүлээхгүй болно.  
 -Цонхыг барилга угсралтын ажлаас урьдчилан захиалсан тохиолдолд дүүргэгч хананд гарах цонхны нүхийг цонхонд тааруулан гаргах шаардлагатай.



"TL PROJECT" ХХК		Нэг хэв маягийн зураг төсөл <b>66М² ТАЛБАЙТАЙ АМИНЫ СУУЦНЫ БАРИЛГА</b>		Төслийн дугаар: TL-15/21	Үе шал: А.3
		Цонхны түүвэр		Зургийн дугаар: БА-15	Хувилбар: 13
Архитектор	<i>[Signature]</i>	Х.Золбаяр	Гүйцэтгэсэн	<i>[Signature]</i>	Х.Золбаяр
Шалгарсан	<i>[Signature]</i>	Ө.Болор	Огноо:	2021-09-01	
			Масштаб:	1 : 50	



ШАЛНЫ БАЙГУУЛАЛТ М1:75



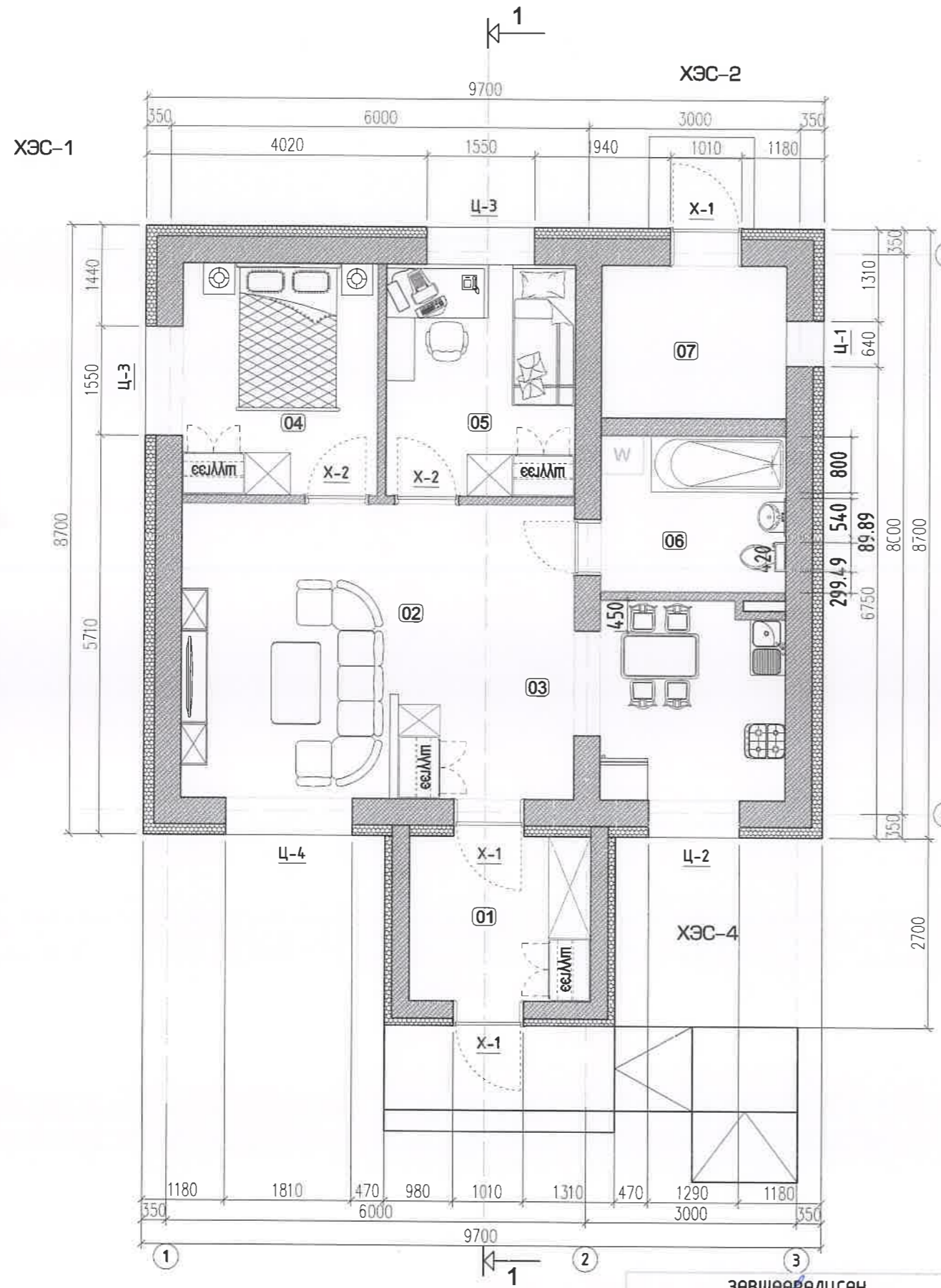
Д/д	Таних тэмдэг/Өрөөний дугаар	Шалны төрөл, бүтэц	Уулзварууд
Ш-1	2,3,4,5-р өрөөнүүд	<p>Паркет 49.17м<sup>2</sup> Зөөлөвч Цементэн тэгшилгээ, БМ-150, 50мм Цутгамал төмөр бетон хучилт 160 мм Хөөсөнцөр дулаалга 150мм</p>	<p>Модон хүрээ 150 150 150 150 50/80</p>
Ш-2	6-р өрөө	<p>Плита 5.86м<sup>2</sup> Плитаны цавуу Цементэн тэгшилгээ, БМ-150, 50мм Ус тусгаарлагч 2 үе хар цаас Цутгамал төмөр бетон хучилт 160 мм Хөөсөнцөр дулаалга 150мм</p>	<p>Плита 400 400 400 150 50/80</p>
Ш-3	1-р өрөө	<p>Чулуу 5.49м<sup>2</sup> Цементэн багсармал Цементэн тэгшилгээ, БМ-150, 50мм Ус тусгаарлагч 2 үе хар цаас Цутгамал төмөр бетон хучилт 160 мм Хөөсөнцөр дулаалга 150мм</p>	<p>Чулуу 400 400 400 150 50/80</p>
Ш-4	7-р өрөө	<p>Резинэн будаг 6.04м<sup>2</sup> Цементэн тэгшилгээ, БМ-150, 50мм Ус тусгаарлагч 2 үе хар цаас Цутгамал төмөр бетон хучилт 160 мм Хөөсөнцөр дулаалга 150мм</p>	<p>Тосон будаг 150 150</p>

- Тайлбар:
- Огтлолын зургийг БА-5-р хуудаснаас үзэх.
  - Нүүр талуудыг БА-6-9-р хуудаснаас үзэх.
  - Хаалга, цонхны түүврийг БА-13, 14-р хуудаснаас үз.
  - Гүйцэтгэлийн явцат өөрчлөлт гарвал зохиогчоос санал авна.

<b>ШАЛНЫ ТЭМДЭГЛЭГЭЭ</b> 		<b>ЗӨВШӨӨРӨЛЦСӨН</b> ББ Б.Чанцалдулам ХАС Б.Гэрэлтуяа ЦБЧ Л.Баяржаргал ХТ, ДГ Д.Бадмаараг ХД И.Мягмарсүрэн ГА		Нэг хэв маягийн зураг төсөл <b>66м<sup>2</sup> ТАЛБАЙТАЙ АМИНЫ СУУЦНЫ БАРИЛГА</b> Шалны байгуулалт "TL PROJECT" ХХК		Төслийн дугаар: TL-15/21 Зургийн дугаар: Худилбар БА-16 16 Огноо: 2021-09-01 Масштаб: 1 : 75	
		Архитектор Х.Золбаяр Гүйцэтгэсэн Х.Золбаяр Шалгасан О.Болор					



ДАВХРЫН ТЕХНОЛОГИЙН БАЙГУУЛАЛТ М1:75

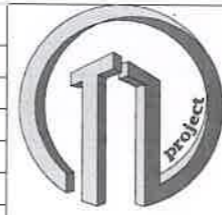


ӨРӨӨНИЙ ТОДОРХОЙЛОЛТ

Өрөөний дугаар	Өрөөний нэрс	Талбай /м2/
1	Үүдний хонгил	5.49
2	Зочны өрөө	23.75
3	Гал тогоо	7.24
4	Чнтлагын өрөө	9.24
5	Чнтлагын өрөө	8.94
6	Ариун цэврийн өрөө	5.86
7	Техникийн өрөө	6.04
ДАВХРЫН НИЙТ ТАЛБАЙ - 66.01		



ЗӨВШӨӨРӨЛЦСӨН	
ББ	Б.Чанцалдулам
ХАС	Б.Гэрэлтүяа
ЦБҮ	Л.Баяржаргал
ХТ, ДГ	Д.Бадмаараг
ХД	И.Мягмарсүрэн
ГА	



Нэг хэв маягийн зургаг төсөл	
66м² ТАЛБАЙТАЙ АМИНЫ СУУЦНЫ БАРИЛГА	
Давхрын технологийн байгуулалт	
"TL PROJECT" ХХК	Архитектор Х.Золбаяр
	Гүйцэтгэсэн Х.Золбаяр
	Шалгасан О.Болор

Төслийн дугаар:	ТЛ-15/21	Үе шал:	А.3
Зургийн дугаар:	ТХ-1	Худилбар:	16
Огноо:	2021-09-01		
Масштаб:	1 : 75		

F

A3



“ТИ ЭЛ ПРОЖЕКТ” ХХК

/000153520, Сүхбаатар Дүүрэг, 1-р хороо, Нарны зам, Юнион Буйлдинг, Б блок, 905 тоот  
утас:99994336/

ЕГ Шифр: TL-15/21

(Нэг хэв маягийн зураг төсөл)

66М<sup>2</sup> ТАЛБАЙТАЙ АМИНЫ СУУЦНЫ БАРИЛГА

(ББ ажлын зураг)

БОЛОВСРУУЛСАН:

Захирал...../Л.Баярт/

Инженер...../Б.Чанцалдулам/

Улаанбаатар хот  
2019 он

ТАЙЛБАР БИЧИГ

Ерөнхий хэсэг: Барилгын бүтээцийн зураг төслийг байгаль цаг уурын доорхи нөхцөлд тохируулан төлөвлөв.

Үүнд гадна агаарын тооцооны температур -28.9°C  
 цасны ачаалал 50.0 кг/м<sup>2</sup>  
 салхины ачаалал 33.0 кг/м<sup>2</sup>  
 газар хөдлөлийн 7 балл.

Энэхүү 66м<sup>2</sup> талбайтай амины сууцны нэг маягийн зураг нь тэнхлэгээрээ 8.0мх9.0м хэмжээтэй 1 давхар тоосгон барилга болно. Барилга бүтээцийн зургийг төлөвлөхдөө буурь хөрс нь овойлт, суулт үүсгэдэггүй, олон жилийн цэвдэг хөрсгүй энгийн хөрс байхаар төлөвлөсөн болно. Барилгын тооцоог албан ёсны лицензтэй ЛИРА 9.6 программ дээр тооцсон ба дараах норм дүрмүүдийг үндэслэн ажлын зураг төслийг боловсруулав.

Газар хөдлөлийн норм дүрэм БНБД 22-01-01/2006  
 Барилга байгууламжийн буурь суурь БНБД 20-04-17  
 Ачаалал ба үйлчлэл БНБД 2.01.07-90  
 Бетон ба урьдчилан хүчигдээгүй арматуртай төмөр бетон бүтээц БД 52-105-10  
 Цутгамал төмөр бетон бүтээц БД 50-102-04  
 Барилгын бүтээцийн зураг төсөлд тавигдах ерөнхий шаардлага MNS 3505:2013

Суурь: Котлованыг ухагдаа суурь суулгах түвшингээс дээш 20-30см дутуу ухаж, түүнээс доош төслийн түвшин хүртэл гараар ухаж нягтруулсан байх хэрэгтэй. Барилгын суурийг цутгамал шугаман суурьтай байхаар төлөвлөв. Бетон шугаман суурийн доор 10см зузаан бетон /В10/ бэлтгэл хийнэ. Бетон шугаман суурийн бетоны ангуй В15, дагуу ажлын арматурын ангуй А400, хөндлөн ажлын арматурын ангуй А240, MNS JIS G3112:2002 стандартын байна. Бетоны ижлэг хийж гүйцэтгэхдээ "Цутгамал төмөр бетон бүтээц" БНБД-52-02-05, Цутгамал төмөр бетоны ажил гүйцэтгэх заавар БД52-102.04-ийн заалтуудыг баримталбал зохино.

Буурь суурийн ажлыг БНБД 3.02.01-90-г баримтлан гүйцэтгэвэл зохино. Цутгамал хийцэд эвэрч муудсан, тахийж мурийсан арматур ашиглахыг хориглоно. Хэв хашмал нь бат бөх тогтвортой нөхцөлөөр хангагдсан байх шаардлагатай ба бетон бат бэх 70%-даа хүрэхээс өмнө буюу 28 хоногоос өмнө хэв хашмалыг суллаж болохгүй. Барилгын талбайгаас асгамал хөрсийг бүрэн зайлуулах шаардлагатай ба эргүүлж чигжихдээ овойлт үүсэхгүй элсэнцэр чигжээстэй харган хөрсөөр чигжинэ. Хөрстэй харьцах хэсэгт халуун хар тосон түрхлэг 3 үе түрхэнэ.

Хучилт: Хучилтыг угсармал нүхтэй хавтан байхаар төлөвлөв. Хучилтын нүхтэй хавтанг 50 маркийн бэхжээгүй цементэн зуурмаг тэгшилсэн үе дээр суулгана. Хучилтын нүхтэй хавтангийн үзүүрийн нүхнүүдийг тусгай бетон таг буюу 100 маркийн бетоноор бөглөсөний дараа угсарна. Газар хөдлөлийн нормын дагуу гадна, дотор үндсэн хана- нуудыг эргэн тойронд хучилтын хавтангийн төвшинд төмөр бетон бүсийг цутгана. Төмөр бетон бүсийн бетоны ангуй В15, дагуу ажлын арматурын ангуй А400, хөндлөн ажлын арматурын ангуй А240, MNS JIS G3112:2002 стандартын байна. Хучилтын нүхтэй хавтанг цуврал В1.141-8. дэвтэр II үйн дагуу сонгоно. Хучилтын нүхтэй хавтангийн үзель, зангилааг орон сууц, олон нийтийн тоосгон барилгын хучилтын хэсэглэл цуврал Г1.040.1-3Г Дэвтэр 1 -ийг баримтлан гүйцэтгэнэ.

Хана: Амины орон сууцны барилгын гадна ханыг 380мм зузаантай М75 маркийн тоосгоор өрж, өргийн уулзварт төмөр торыг ажлын зурагт үзүүлсний дагуу Г1.030.1-3Г дэв-ийн дагуу тавина. Гадна хана ба хамар ханын өргийн газар хөдлөлтийн шинж чанараар ангилсан зэрэг-II, нормаль дарьцалдагч нь 1.8 кг/ см<sup>2</sup> >R>1.2 кг/ см<sup>2</sup> байх ба барилгын талбай дээр эсвэл дээж авч лабораторын нөхцөлд турших шаардлагатай. Туршилтын үр дүн нь дээрхи заасан хэмжээнд хүрэхгүй үед тухайн өргийг буулгаж дахин хийх шаардлагатай. Өргийн нормаль дарьцалдагч R -ийг барилгын норм ба дүрмийн заасан хэмжээнд байлгахын тулд цементийн зуурмагт полимер нэмэлтийг хэрэглэх шаардлагатай бөгөөд энэ талаар далд ажлын акт болон барилгын журналд бичлэг хийсэн байвал зохино. Ялуу: Гадна хана, хамар хананд гарах нүхэн дээр угсармал төмөр бетон ялуу тавина. Ялууны суулт нь нүхний өргөнөөс хамааран 1.5м-ээс их өргөнтэй нүхэнд 35см-ээс, 1.5м-ээс бага өргөнтэй нүхэнд 25см-ээс багагүй байна. Угсармал төмөр бетон ялууг 100маркийн жигд тараасан бэхжээгүй зуурмаг дээр суулгана.

Анхаар!

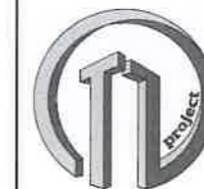
1. Цутгамал төмөр хийцүүдэд зураг төсөлд тооцсон арматураас өөр төрлийн арматур ашиглах тохиолдолд тухайн арматурын багц бүрээс 45см урттай дээж авч зохих эрх бүхий мэргэжлийн байгууллагаар шалгуулж зураг төсөлд тусгасан арматуртай тохирж байгаа бол зохиогчийн зөвшөөрлөөр хэрэглэж болно.
2. Барилга угсралтын ажлыг өвлийн улиралд гүйцэтгэх бол барилгын норм дүрэм БНБД52.02.05-н 9-р заалтыг баримтлах хэрэгтэй.
3. Цутгамал бүтээцийн хучилт, багана, дам нурууны түвшин болон тэнхлэгийг геодезийн багажаар тогтмол хэмжин шалгаж байх шаардлагатай.

ББ МАРКИЙН АЖЛЫН ЗУРГИЙН ҮНДСЭН БҮРДЛИЙН ЖАГСААЛТ

Хуудас	Нэр	Тайлбар
ББ-1	Тайлбар бичиг, Зургийн жагсаалт	
ББ-2	Суурийн байгуулалт, суурийн огтлол 1-1, 2-2	
ББ-3	Суурийн огтлол 3-3, 4-4	
ББ-4	120мм-ийн ханын суурь, Гадна довжоо-1	
ББ-5	Гадна довжоо-2	
ББ-6	Ялуу ханын торны байгуулалт, материалын түүвэр	
ББ-7	Хучилтын байгуулалт, Зангилаа Зан-1,3	
ББ-8	Зангилаа Зан-1,3, Төмөрбетон бүсний материалын түүвэр	

66М<sup>2</sup> ТАЛБАЙТАЙ АМИНЫ СУУЦНЫ БАРИЛГА

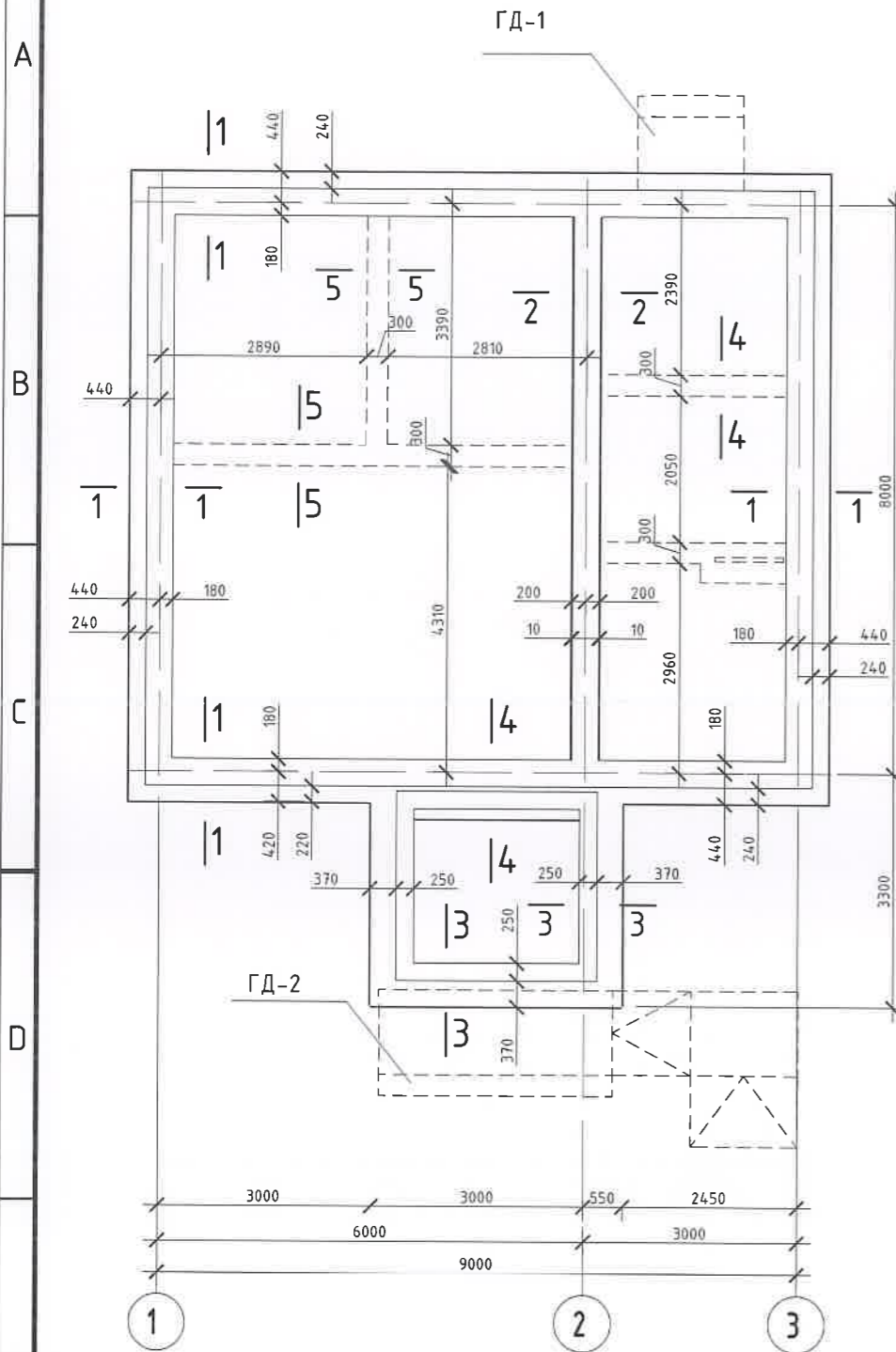
Тайлбар бичиг				Үе шат:
				А.3
Инженер	Б.Чанцалдулам	Е.Г.Шифр:	Масштаб:	Огноо:
Гүйцэтгэсэн	Б.Чанцалдулам	ТЛ-16/21		2021.10
Шалгасан	Л.Баярт	Т.Г.Шифр:	Зургийн дугаар:	Хуудас:
			ББ-1	ББ-8



"ТИ ЭЛ ПРОЕКТ" ХХК



СУУРИЙН БАЙГУУЛАЛТ М1:100



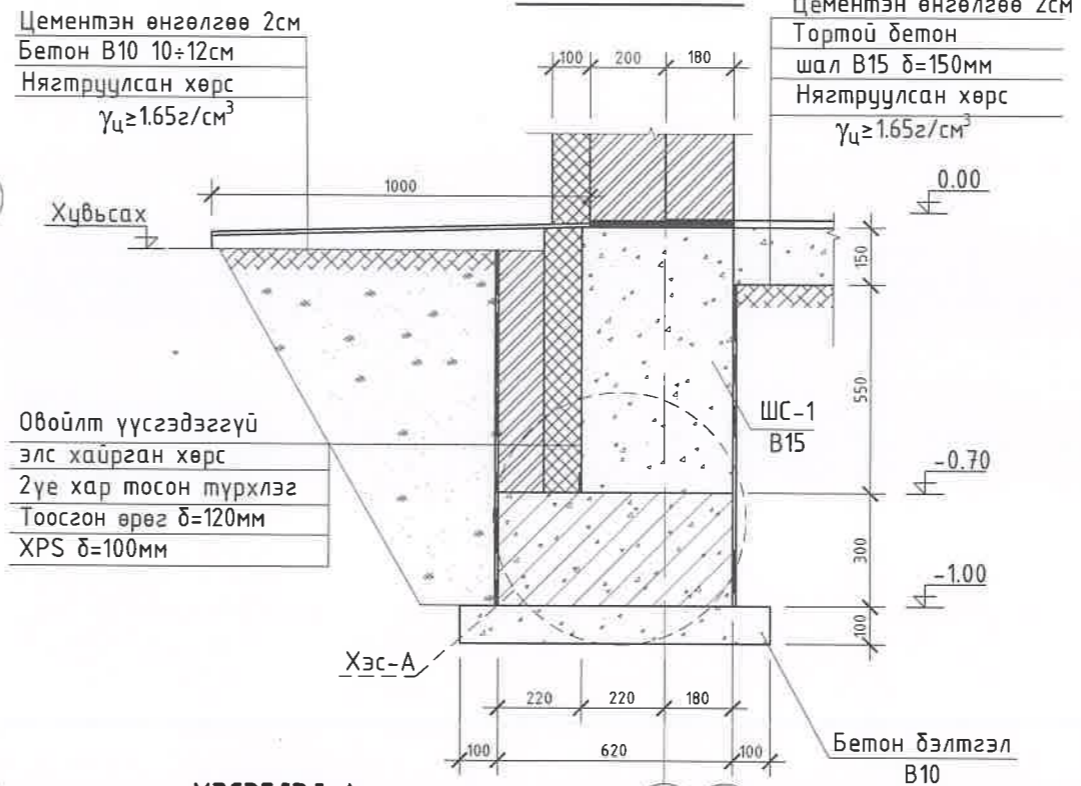
ХЭСГИЙН ТОДОРХОЙЛОЛТ

Позиц	Загвар
2	
4	

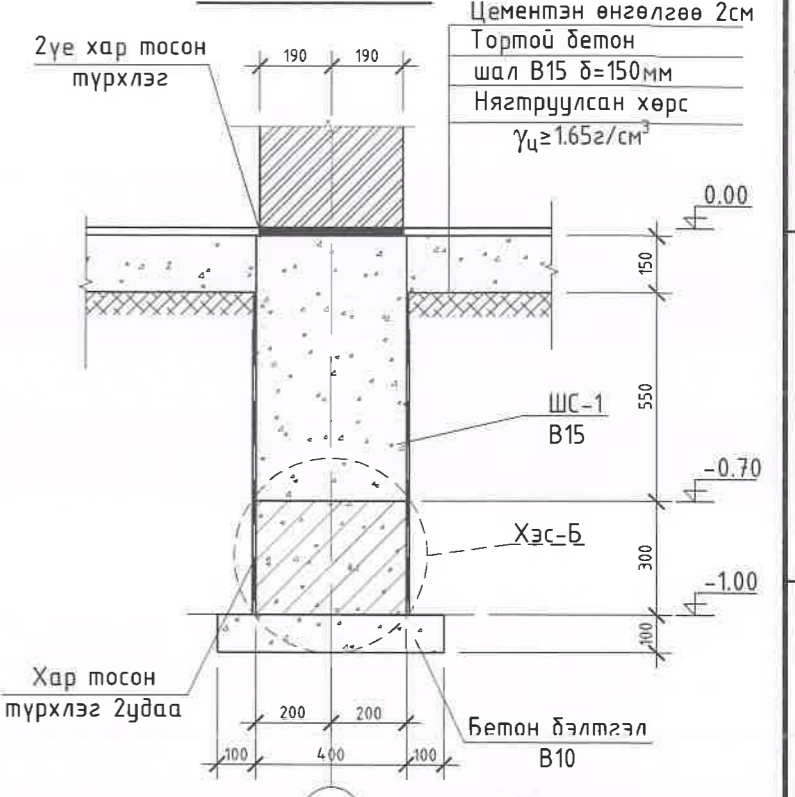
Тайлбар

- Энэ хуудсыг холбогдох зургуудтай хамтатгаж үзнэ.
- Суурийг төлөвлөхдөө буурь хөрс нь овойлт, суулт үүсгэдэггүй, олон жилийн цэвдэг хөрсгүй элсэнцэр чигжээстэй хайрган хөрс байхаар төлөвлөсөн болно.
- Суурийн хажуугаар эргүүлж чигжих хөрсийг 20см үе тутамд 1.65т/м<sup>3</sup> болтол сайтар нягтруулж чигжинэ.
- Суурийн хөрстэй харьцах досоо гадаргууг халуун хар тосоор 2 удаа түрхэж ус тусгаарлалт хийнэ.
- Шал болон довжоо, пандусны доорх шороог 1.65т/м<sup>3</sup> хүртэл сайтар нягтруулах шаардлагатай.
- Газар шорооны ажил хийх үедээ буурь хөрсөнд гадаргуугийн ус орохоос хамгаалсан арга хэмжээ авах шаардлагатай.

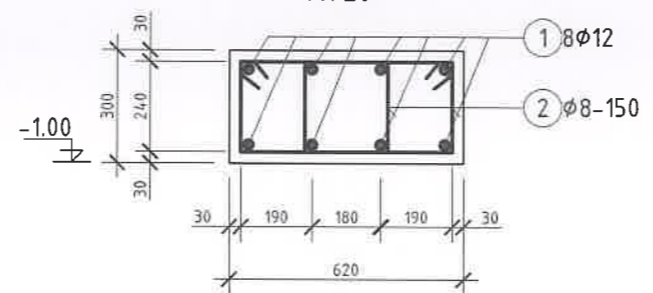
ОГТЛОЛ 1-1 М1:20



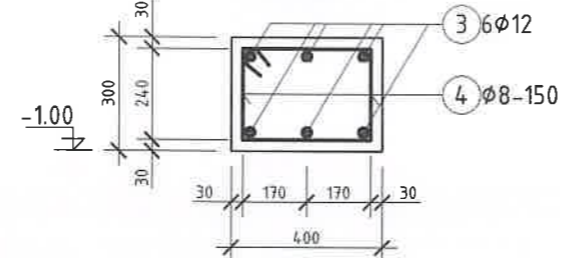
ОГТЛОЛ 2-2 М1:20



ХЭСЭГЛЭЛ-А М1:20



ХЭСЭГЛЭЛ-Б М1:20

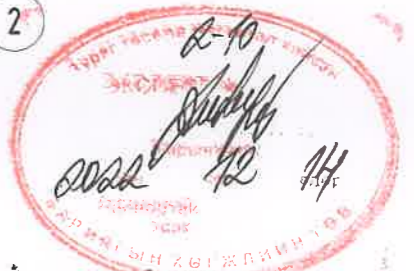


ЦУТГАМАЛ ТӨМӨР БЕТОН ХИЙЦИЙН МАТЕРИАЛЫН ТОДОРХОЙЛОЛТ

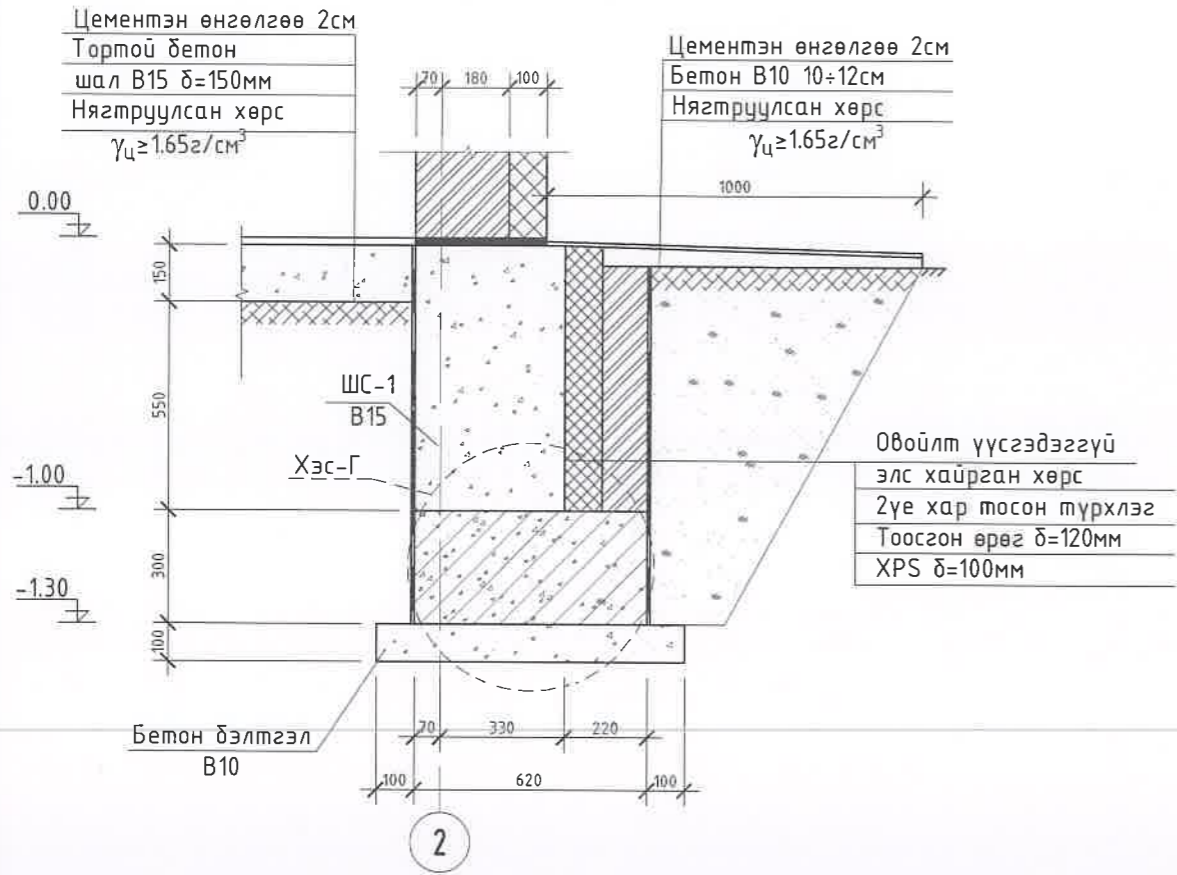
Позиц	Тэмдэглэгээ	Нэр	Тоо шир	Хүнд /кг/		
				Нэгж	Нийт	
Хэсэглэл-А				1	441.12	441.12
1	ГОСТ5781-82*	A400 D 12 L= 213.60	у/м	189.68	189.68	
2	ГОСТ5781-82*	A240 D 8 L= 1.46	436	0.58	251.44	
Материал В15 V=5.93м <sup>3</sup>						
Бетон бэлтгэл В10 V= 0.651м <sup>3</sup>						
Хэсэглэл-Б				1	47.03	47.03
3	ГОСТ5781-82*	A400 D 12 L= 12.7	у/м	20.04	20.04	
4	ГОСТ5781-82*	A240 D 8 L= 1.34	51	0.53	26.99	
Материал В15 V=0.91м <sup>3</sup>						
Бетон бэлтгэл В10 V= 0.382 м <sup>3</sup>						



66М <sup>2</sup> ТАЛБАЙТАЙ АМИНЫ СУУЦНЫ БАРИЛГА				
Суурийн байгуулалт, Огтлол 1-1, 2-2				Үе шам: А.3
Инженер	Б.Намцалдулам	Е.Г.Шифр: ТЛ-16/21	Масштаб:	Огноо: 2021.10
Гүйцэтгэсэн	Б.Чанцалдулам	Т.Г.Шифр:	Зургийн дугаар: ББ-2	Хуудас: ББ-8
Шалгасан	Л.Баярт			

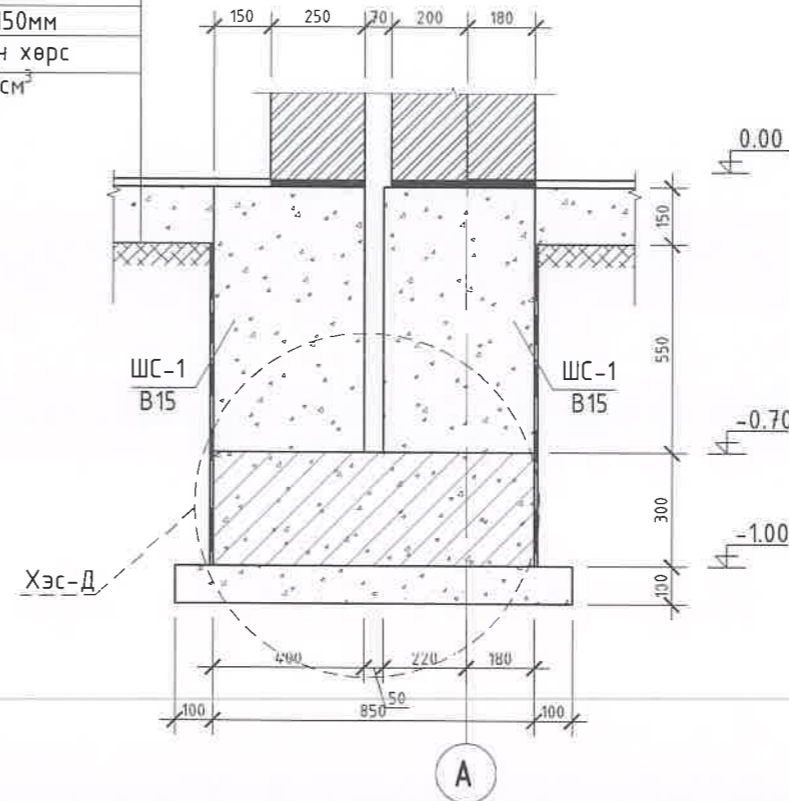


ОГТЛОЛ 3-3 М1:20



Цементэн өнгөлгөө 2см  
Торттой бетон  
шал В15 δ=150мм  
Нягтруулсан хөрс  
γ<sub>ц</sub>≥1.65г/см<sup>3</sup>

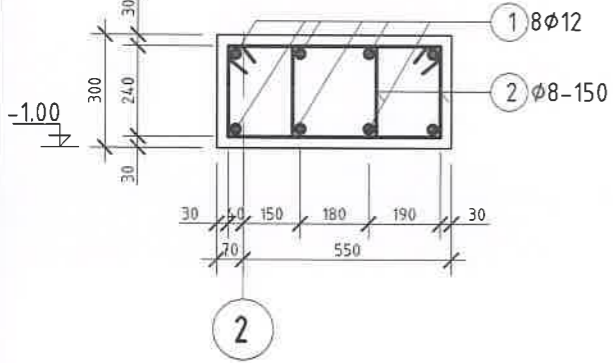
ОГТЛОЛ 4-4 М1:20



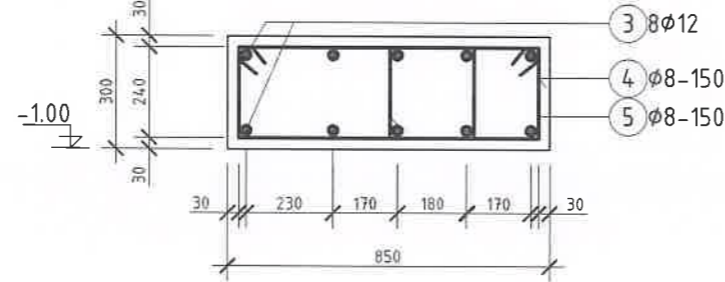
Цементэн өнгөлгөө 2см  
Торттой бетон  
шал В15 δ=150мм  
Нягтруулсан хөрс  
γ<sub>ц</sub>≥1.65г/см<sup>3</sup>



Хэсэглэл-Г  
М1:20



ХЭСЭГЛЭЛ-Д  
М1:20



ЦУТГАМАЛ ТӨМӨР БЕТОН ХИЙЦИЙН МАТЕРИАЛЫН ТОДОРХОЙЛОЛТ

Позиц	Тэмдэглэгээ	Нэр	Тоо шир	Хүнд /кг/		
				Нэгж	Нийт	
Хэсэглэл-Г				1	139.18	139.18
1	ГОСТ5781-82*	A400 D 12 L= 84.0	у/м	74.59	74.59	
2	ГОСТ5781-82*	A240 D 8 L= 1.46	112	0.58	64.59	
Материал В15 V=1.46м <sup>3</sup>						
Бетон бэлтгэл В10 V= 0.34 м <sup>3</sup>						
Хэсэглэл-Д				1	13.83	13.83
3	ГОСТ5781-82*	A400 D 12 L= 5.60	у/м	4.97	4.97	
4	ГОСТ5781-82*	A240 D 8 L= 1.18	19	0.47	8.86	
5	ГОСТ5781-82*	A240 D 8 L= 1.91	19	0.75	14.33	
Материал В15 V=0.714м <sup>3</sup>						
Бетон бэлтгэл В10 V= 0.24 м <sup>3</sup>						

ХЭСГИЙН ТОДОРХОЙЛОЛТ

Позиц	Загвар
2, 4	
5	

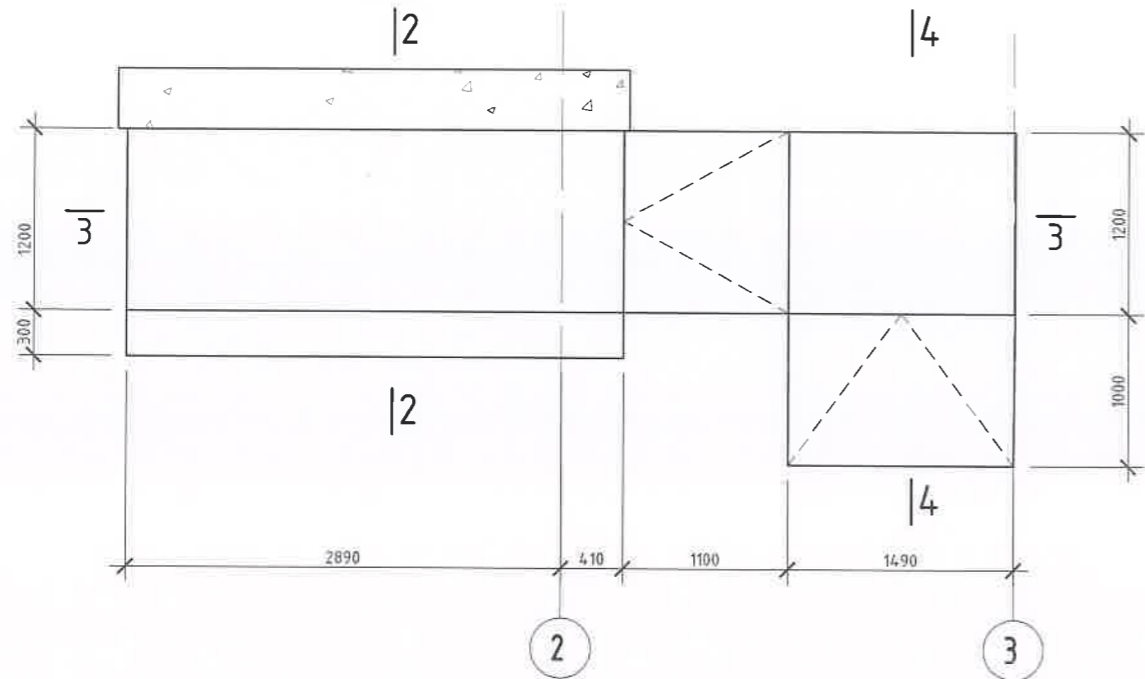


66М <sup>2</sup> ТАЛБАЙТАЙ АМИНЫ СУУЦНЫ БАРИЛГА				
Огтлол 3-3, 4-4				
				Үе шат:
Инженер	Б.Чанцалдулам	Е.Г.Шифр:	Масштаб:	А.3
Гүйцэтгэсэн	Б.Чанцалдулам	ТЛ-16/21	Огноо:	2021.10
Шалгасан	Л.Баярт	Т.Г.Шифр:	Зургийн дугаар:	Хуудас:
			ББ-3	ББ-8

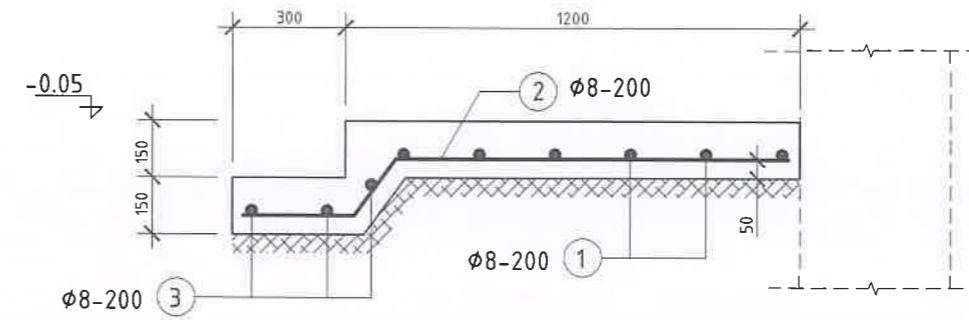




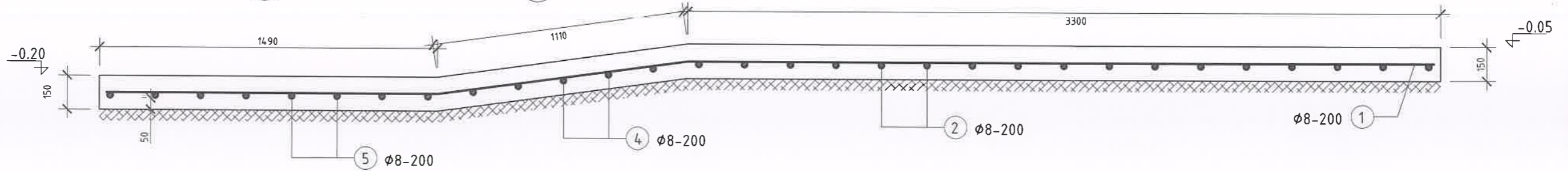
ГАДНА ДОВЖОО-2  
M1:50



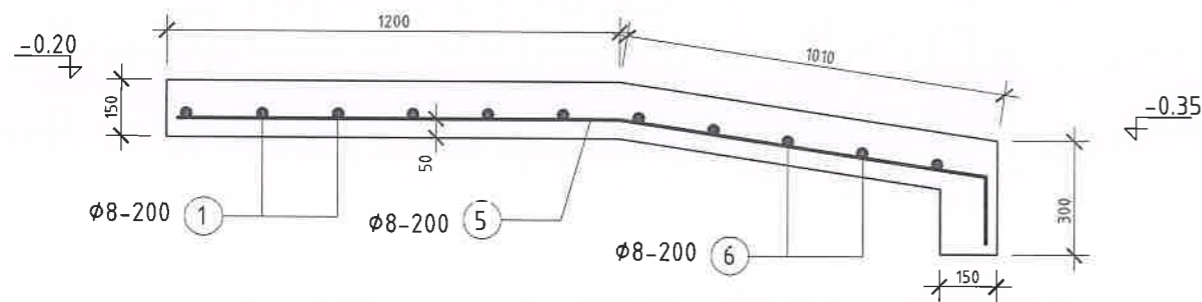
ОГТЛОЛ 2-2 M1:20



ОГТЛОЛ 3-3 M1:20



ОГТЛОЛ 4-4 M1:20



ЦУТГАМАЛ ТӨМӨР БЕТОН ХИЙЦИЙН МАТЕРИАЛЫН ТОДОРХОЙЛОЛТ

Позиц	Тэмдэглэгээ	Нэр	Тоо шир	Хүнд /кг/		
				Нэгж	Нийт	
Гадна довжоо-2				1	11.31	11.31
1	ГОСТ5781-82*	A240 D 8 L= 5.83	7	2.30	2.30	
2	ГОСТ5781-82*	A240 D 8 L= 1.52	15	0.60	9.01	
3	ГОСТ5781-82*	A240 D 8 L= 2.83	3	1.12	3.35	
4	ГОСТ5781-82*	A240 D 8 L= 1.14	5	0.45	2.25	
5	ГОСТ5781-82*	A240 D 8 L= 2.33	8	0.92	7.36	
6	ГОСТ5781-82*	A240 D 8 L= 1.43	5	0.56	2.82	
Материал В15 V=1.43м³						

ХЭСГИЙН ТОДОРХОЙЛОЛТ

Позиц	Загвар
1	
2	
5	

Тайлбар

- Энэ хуудсыг холбогдох зургуудтай хамтатгаж үзнэ.
- Суурийн хажуугаар эргүүлж чигжих хөрсийг 20см үе тутамд 1.65т/м³ болтол сайтар нягтруулж чигжинэ.
- Суурийн хөрстэй харьцах босоо гадаргууг халуун хар тосоор 2 удаа түрхэж ус тусгаарлалт хийнэ.
- Шал болон довжоо, пандусны доорх шороог 1.65т/м³ хүртэл сайтар нягтруулах шаардлагатай.
- Газар шорооны ажил хийх үедээ буурь хөрсөнд гадаргуугийн ус орохоос хамгаалсан арга хэмжээ авах шаардлагатай.

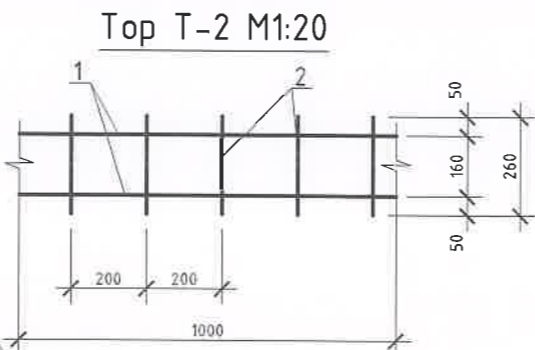
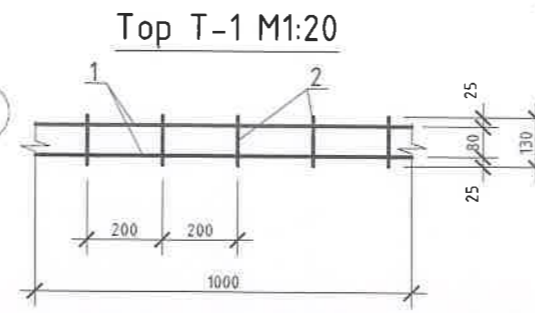
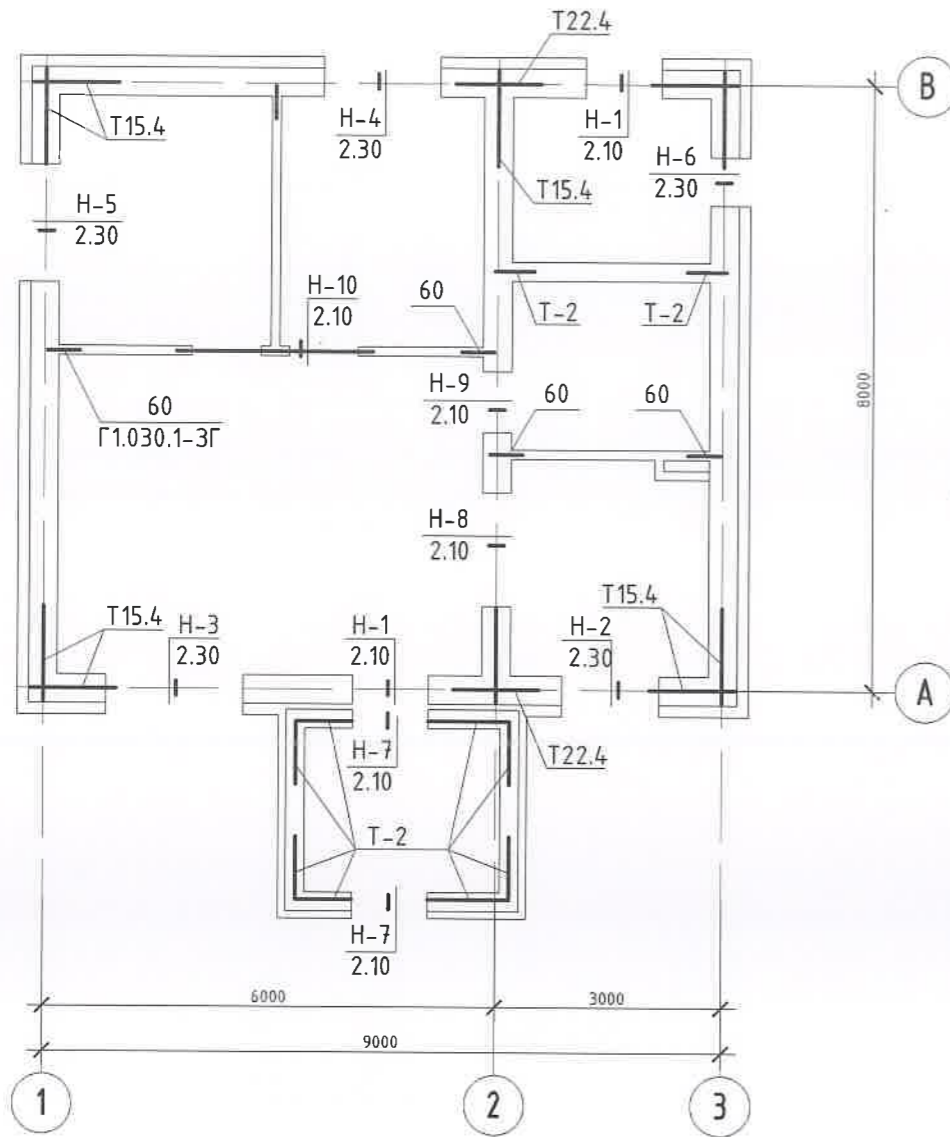
66М² ТАЛБАЙТАЙ АМИНЫ СУУЦНЫ БАРИЛГА

Гадна довжоо-2				Үе шат:
Инженер	Б.Чанцалдулам	Е.Г.Шифр:	Масштаб:	Огноо:
Гүйцэтгэсэн	Б.Чанцалдулам	TL-16/21		2021.10
Шалгасан	Л.Баярт	Т.Г.Шифр:	Зургийн дугаар:	Хуудас:
			ББ-5	ББ-8





ЯЛУУ, ХАНЫН ТОРНЫ БАЙГУУЛАЛТ 1:100



ЯЛУУНЫ ТҮҮВЭР

Дэс дугаар	Тэмдэглэгээ	Нэр	1 элм-н тоо	Тоо /ш/	Нийт
H-1	[Symbol]	Я 15.12.14	3	2	6
H-2	[Symbol]	Я 18.12.14	3	1	3
H-3	[Symbol]	Я 25.12.14	1	1	1
H-4	[Symbol]	Я 22.12.14	3	1	3
H-5	[Symbol]	Я 22.12.14 ДЯ 22.25.22	1	1	1
H-6	[Symbol]	Я 12.12.8 ДЯ 12.12.22	2	1	2
H-7	[Symbol]	Я 15.12.14	2	2	4
H-8	[Symbol]	Я 22.12.14 ДЯ 22.25.22	1	1	1
H-9	[Symbol]	Я 15.12.14 ДЯ 15.12.22	1	1	1
H-10	[Symbol]	Я 31.12.22	2	1	2

ЯЛУУНЫ НЭГДСЭН ТҮҮВЭР

Дэс дугаар	Тэмдэглэгээ	Нэр	Тоо шир	Жин /кг/	Тайлбар
1	B1.038-1.1.	Я 12.12.8	2	30.0	
2	B1.038-1.1.	Я 15.12.14	9	60.0	
3	B1.038-1.1.	Я 18.12.14	3	70.0	
4	B1.038-1.1.	Я 22.12.14	5	90.0	
5	B1.038-1.1.	Я 31.12.22	1	200.0	
6	B1.038-1.1.	ДЯ 15.12.22	2	100.0	
7	B1.038-1.1.	ДЯ 22.25.22	2	310.0	

ХИЙЦ ЭДЛЭЛИЙН ТҮҮВЭР

Позиц	Тэмдэглэгээ	Нэр	Тоо/ш	Жин /кг/	
				Нэгж	Бүгд
		Ханын тор			
		Тор Т.22.4	8	1.69	209.56
		Тор Т.15.4	32	1.00	64.00
	Цув Г1.030.-ЗГ.Д1	Узель-60			
		Т 7.1	20	0.24	65.28
	Цув Г1.030.-ЗГ.Д1	Узель-55,57,58			
		Т-1 L=у.м	46.12	0.33	152.22
		Т-2 L=у.м	44.92	0.361	16.22

ЦУТГАМАЛ ЭЛЕМЕНТИЙН ТҮҮВЭР

Позиц	Тэмдэглэгээ	Нэр	Тоо шир	Жин		Тайлбар
				Нэгж	Бүгд	
1	2	3	8	5	6	7
		Тор Т-2				
1		∅5Врl L=1000	2	0.144	0.288	0.361
2		∅3Врl L=260	5	0.014	0.073	
		Тор Т-1	4			
		∅5Врl L=1000	2	0.144	0.288	0.323
		∅3Врl L=130	5	0.007	0.035	

ТАЙЛБАР:

- Энэ хуудсыг холбогдох зургуудтай хамтатгаж үзнэ.
- Ханын арматурчлалд Цуврал Г1.030.1-ЗГ дэв-1ийг ашиглав.
- Ханын өрлөгт 75 маркийн нүхгүй тоосгыг 50 маркийн зуурмагаар гүйцэтгэнэ.
- Гадна ханын тоосгон өргийн бүх уулзварт өрлөгийн өндрийн 675мм тутамд арматуран торнуудыг тавьж өгнө.
- Гадна ханын блокон өргийн бүх уулзварт өрлөгийн өндрийн 600мм тутамд арматуран торнуудыг тавьж өгнө.
- Торыг ханын гадаргуу дээр 2-3мм (зөв тавигдсан эсэхийг шалгах) цухуйлгана.
- Хамар ханыг хучилтын хавтан хүртэл 30мм-ийн зайтай өрж завсар зайг уян харимхай материалаар дүүргэнэ.
- Тоосгон өрөг дээр ялууг угсрахдаа 50 маркийн бэхжээгүй цементэн зуурмаг дээр угсарна.

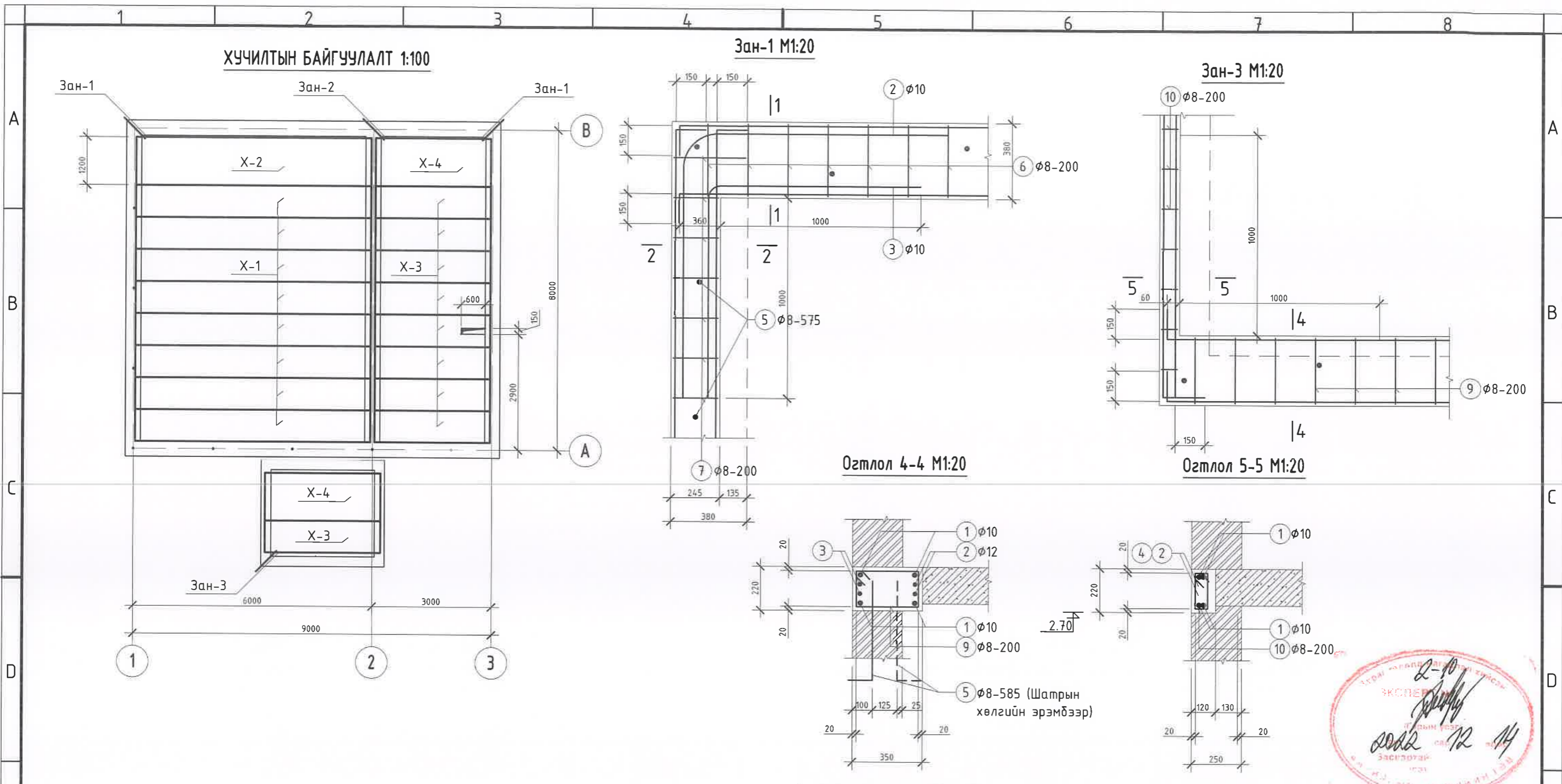


66М² ТАЛБАЙТАЙ АМИНЫ СУУЦНЫ БАРИЛГА				
Ялуу, ханын торны байгуулалт, материалын түүвэр				Үе шам:
				A.3
Инженер	[Signature]	Б.Чанцалдулам	Е.Г.Шифр: TL-16/21	Масштаб: М1:100
Гүйцэтгэсэн	[Signature]	Б.Чанцалдулам	Т.Г.Шифр:	Зургийн дугаар: ББ-6
Шалгасан	[Signature]	Л.Баярт		Огноо: 2021.10
				Хуудас: ББ-8

ХУЧИЛТЫН БАЙГУУЛАЛТ 1:100

Зан-1 М1:20

Зан-3 М1:20



- Тайлбар:**
1. Энэ хуудсыг хуудас ББ-6-тай хамт үзнэ үү
  2. Нэмэгдэл арматур болон салхибчийн нүхний дээр тавигдах арматурыг цуврал Г1.040.1-ЗГ-ийн дагуу тавина.
  3. 150мм болон түүнээс бага хэмжээтэй нүхийг хавтангийн хавиргыг дайруулахгүйгээр цоолон гаргаж болно.
  4. Поз-5-ыг зөвхөн 585мм-ийн алхамтайгаар шатрын хөлгийн эрэмдээр ханын бүх уртын дагууд байрлана.

УГСАРМАЛ ТӨМӨР БЕТОН ХИЙЦИЙН МАТЕРИАЛЫН ТОДОРХОЙЛОЛТ

Позиц	Тэмдэглэгээ	Тоо шир	Хүнд /кг/	
			Нэгж	Нийт
X-1	цуврал В1.141-8. дэвтэр II	8	1150.00	
X-2	цуврал В1.141-8. дэвтэр II	1	1480.00	
X-3	цуврал В1.141-8. дэвтэр II	9	560.00	
X-4	цуврал В1.141-8. дэвтэр II	2	800.00	





**66М² ТАЛБАЙТАЙ АМИНЫ СУУЦНЫ БАРИЛГА**

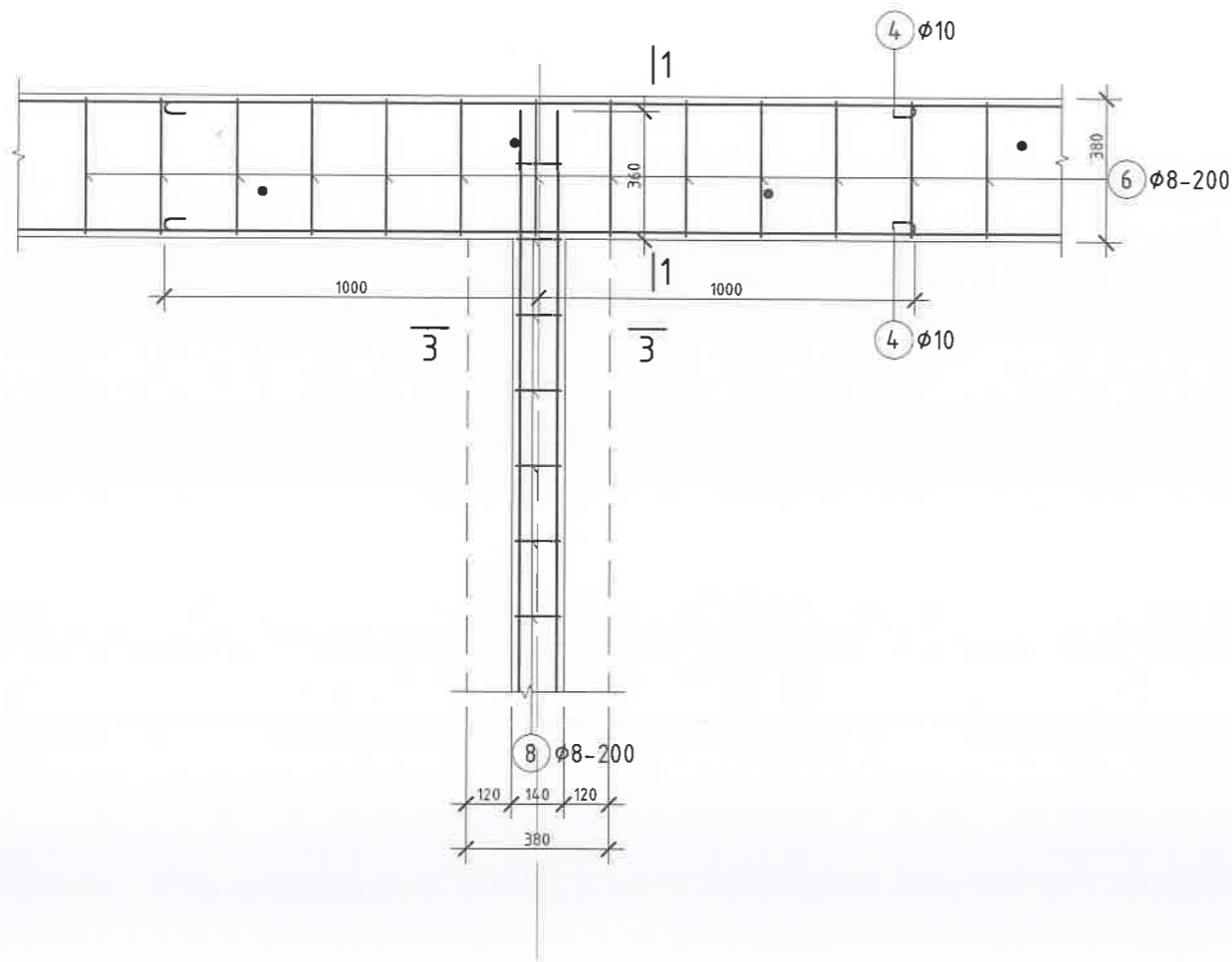
Хучилтын байгуулалт, Зангилаа Зан-1,3

Ye шат: А.3

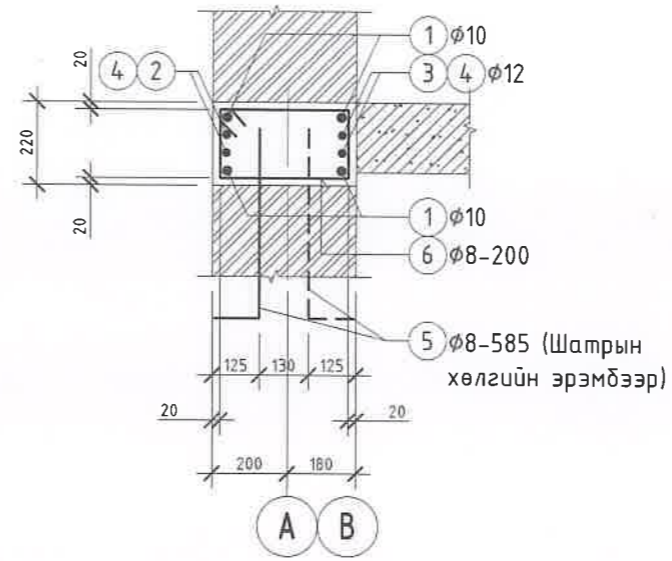
Инженер	Б.Чанцалдулам	Е.Г.Шифр: TL-16/21	Масштаб: М1:100	Огноо: 2021.10
Гүйцэтгэсэн	Б.Чанцалдулам	Т.Г.Шифр:	Зургийн дугаар: ББ-7	Хуудас: ББ-8
Шалгасан	Л.Баярт			



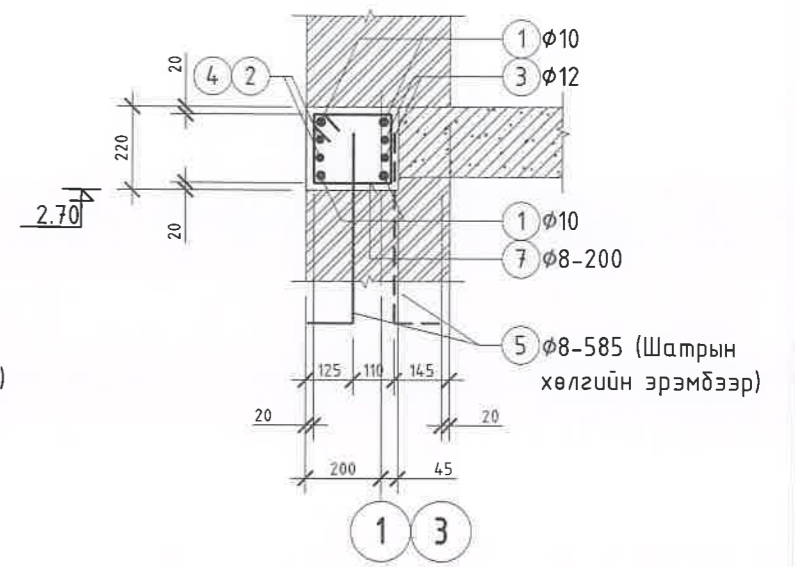
Зан-2 М1:20



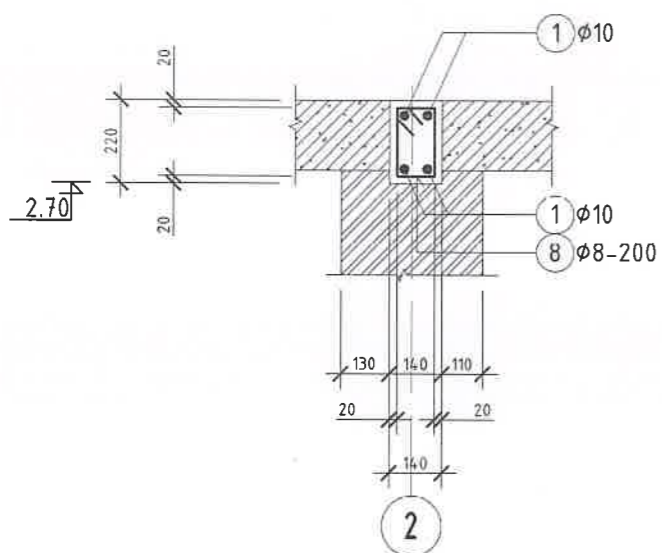
Огтлол 1-1 М1:20



Огтлол 2-2 М1:20



Огтлол 3-3 М1:20



ХЭСГИЙН ТОДОРХОЙЛОЛТ

Поз	Загвар		
2			
3			
5			
6		7	
8		9	
10			

Тайлбар

- Поз-5-ыг зөвхөн 4-р давхарт 585мм-ийн алхамтайгаар шатрын хөлгийн эрэмбээр ханын бүх уртын дагууд байрлана.



66М <sup>2</sup> ТАЛБАЙТАЙ АМИНЫ СУУЦНЫ БАРИЛГА					
Зангилаа Зан-1,3, Төмөрбетон бүсний материалын түүвэр					Үе шат: А.3
Инженер		Б.Чанцалдулам	Е.Г.Шифр: ТЛ-16/21	Масштаб: М1:100	Огноо: 2021.10
Гүйцэтгэсэн		Б.Чанцалдулам	Т.Г.Шифр:	Зургийн дугаар: ББ-8	Хуудас: ББ-8
Шалгасан		Л.Баярт			

“ТИ ЭЛ ПРОЖЕКТ” ХХК

/000153520, Сүхбаатар Дүүрэг, 1-р хороо, Нарны зам, Юнион Бүлдинг, Б блок, 905 тоот  
утас:99994336/

ЕГ Шифр: TL-15/21

(Нэг хэв маягийн зураг төсөл)

66М<sup>2</sup> ТАЛБАЙТАЙ АМИНЫ СУУЦНЫ БАРИЛГА

(ХАС ажлын зураг)

БОЛОВСРУУЛСАН:

Захирал...../Л.Баярт/

Инженер...../Б.Гэрэлтуяа/



Улаанбаатар хот  
2019 он



## Тайлбар

66м<sup>2</sup> талбайтай амины сууцны барилгын халаалт, агаар сэлгэлтийн ажлын зургийг барилга архитектур, технологийн болон зургийн зургийн даалгаврыг үндэслэн барилгын зураг төслийн "ТИ ЭЛ ПРОЖЕКТ" ХХК-д боловсруулав.

- А. Зураг төслийг боловсруулахдаа дараах норм ба дүрмүүдийг мөрдлөг болгов.**
1. Барилгад хэрэглэгдэх уур амьсгал ба геофизикийн үзүүлэлтүүд БНБД 23-01-09
  2. Барилгын дулаан хамгаалалт БНБД 25-01-20
  3. Халаалт агаар сэлгэлт ба кондиционер БНБД 41-01-11
  4. Орон сууцны барилгын зураг төсөл төлөвлөх норм ба дүрэм БНБД 31-01-01
  5. Олон нийт иргэний барилга БНБД 31-03-03
- Б. Халаалт, агаар сэлгэлтийн системийн тооцоог дараах нөхцлөөр тооцлоо.**
1. Гадга агаарын хэм хүйтний улиралд /Б үзүүлэлт/ -39 °C
  2. Дулаан зөөгчийн температур
    - 2.1. Халаалтын системд
    - 2.2. өгөх усны хэм 90°C
    - 2.3. буцах усны хэм 70°C
  3. Зонхилох өрөөний хэм:
    - 3.1. Чинтлагын өрөө тасалгаанд 18-20°C

**В. Халаалт:**

Халаалтын дулаан хангамжийн эх үүсвэр нь:

- а. Төвлөрсөн дулаан хангамж
- б. Биеэ даасан эх үүсвэр

Халаалтын системийн халаах хэрэгсэлийг дулааны үзельд байрлах хувиарлах хайрцагнаас металл пластмассан хоолойгоор доороос холбоно. Метал пластмассан хоолойг шалны хийцэд дулаалгатай угсрах ба хоолойн дагуух шалны хийцийг бага маркийн бетоноор хийнэ.

Халаалтын системд Чех улсад үйлдвэрлэсэн "KORADO" маркийн ган конвекторан радиатор төлөвлөлөө. Халаалтын цахилгаан зуух нь Автомат ажиллагаатай, авгаарын клапан сүлжээний насос, автомат хий авагчтай.

Ус, үл хөлдөх шингэнээр аль алинаар нь ажиллаж болно.

Хэрэглээний халуун усыг цахилгаан ус халаагчаас бэлтгэнэ.

**Д. Агаар сэлгэлт:**

Ариун цэврийн өрөө болон гал тогооны өрөөнд үл буцах хавхлагатай сэнстэй сараалж төлөвлөсөн болно.

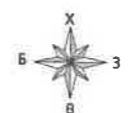
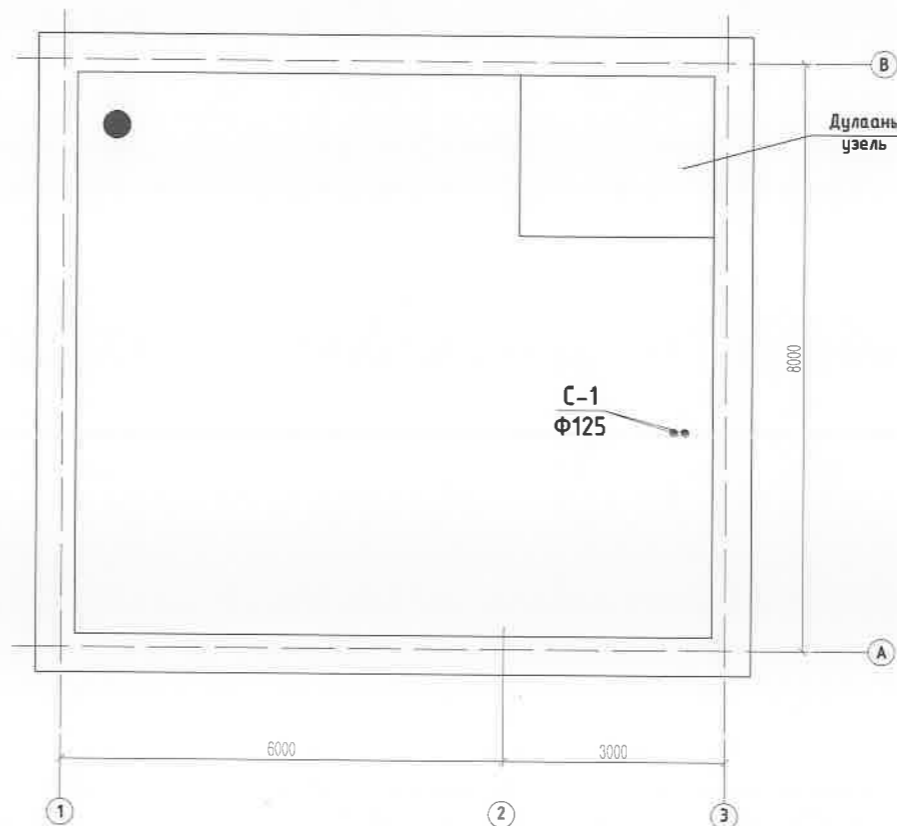
Агаар сэлгэлтийн системийн агаар дамжуулах хоолойг цайрдсан гөлмөн төмөр хоолойгоор хийхээр төлөвлөсөн. Барилгын хучилтаас дээш гарч хэсгийг сайн дулаалж угсарна.

Халаалт, Агаар сэлгэлтийн системийн тоног төхөөрөмж, материалыг зурагт зааснаас өөрөөр техник, галын болон эрүүл ахуйн шаардлага хангасан тоног төхөөрөмж материалаар гүйцэтгэж болно. Үүний тулд зурагт түүвэрт шаардлагатай техникийн үзүүлэлтүүдийг зааж өгсөн болно.


Халаалтын дулаалгатай яндан хоолойг материалын түүвэрт заасан техникийн үзүүлэлтийн материалаар дулаална.

Дулаалгагүй ган яндан хоолойг тосон будгаар хоёр дахин будна. Яндан хоолойг будахын өмнө зохих даралтаар шахаж гидравлик туршилт хийх хэрэгтэй. Халаалтын системийг угсарч дууссаны дараа заслын ажил эхлэхийн өмнө 6 атм даралттай усаар шахаж шалгана. Угсралтын ажлыг гүйцэтгэхдээ техник аюулгүй ажиллагааны норм дүрмийг баримтлан ажиллах хэрэгтэй.

Тойм байгуулалт М1:100



ТАЙЛБАР:

Д/а	Огноо	Засвар өөрчлөлт
Ажлын зураг		
		"ТИ ЭЛ ПРОЖЕКТ" ХХК
Инженер	<i>Signature</i>	Б. Гэрэлтуяа
Гүйцэтгэсэн	<i>Signature</i>	Ж. Лхагвасүрэн
Шалгасан	<i>Signature</i>	Б. Гэрэлтуяа
Нэг хэв маягийн зураг төсөл <b>66М<sup>2</sup> ТАЛБАЙТАЙ АМИНЫ СУУЦНЫ                  БАРИЛГА</b>		
Тайлбар, Тойм байгуулалт		
Масштаб: 1:100	Зургийн дугаар: ХАС-1	Хуудас: 8
ЕГ Шифр: ТЛ-15/21	ТГ Шифр:	Огноо: 2021

Хашлага хийцийн дулаан техникийн үзүүлэлт

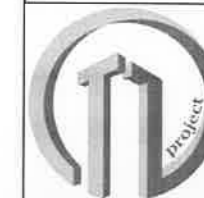
Д/Д	Хашлага хийцийн нэр	Материалын нэр			R	K	
		Нэр	Нягт	Зузаан			ДДК
			кг/м <sup>2</sup>	м			Вт/м °C
1	Гадна хана	Шавардлага	1800	0.02	0.76	0.03	
		Хөөсөнцөр дулаалга	40	0.15	0.041	3.66	
		Тоосго	1800	0.38	0.70	0.54	
		Шавардлага	1800	0.02	0.76	0.03	
		Дулаан илчийн эсэргүүцэл				0.158	
					4.41	0.23	
2	Цонх	Давхар шиллэгээтэй хуванцар хавтастай				0.72	1.47
3	Хаалга	Модон хавтастай				1.02	0.98
4	Хучилт	2 үе хар цаас	600	0.002	0.17	0.02	
		Ус чийг тусгаарлагч 1 үе пергамин	1400	0.002	0.27	0.01	
		Цементэн тэгшилгээ	1800	0.02	0.76	0.03	
		Арматуртай бетон	2500	0.05	1.92	0.03	
		Гео даавуу 1 үе	1400	0.002	0.27	0.01	
		Хөөсөнцөр дулаалга	45	0.25	0.041	6	
		Ус чийг тусгаарлагч 1 үе пергамин	1400	0.002	0.27	0.01	
		Цутгамал төмөр бетонон хучилт	2500	0.22	1.92	0.11	
					6.22	0.16	
5	Дулаалгагүй шал	1-р бүс				2.1	0.47
		2-р бүс				4.3	0.23
		3-р бүс				8.6	0.12
		4-р бүс				14.2	0.07

Халаалт агаар сэлгэлтийн үндсэн үзүүлэлт

Барилга байгууламжийн нэр	Эзэл-хүүн м <sup>3</sup>	Улирал тн	Дулааны ачаалал / Вт/				Хүйтэн зарцуулалт /кВт/	Цахилгаан хөдөлгүүрийн чадал /кВт/
			Халаалт	Агаар сэлгэлт	Халуун ус	Бүгд		
Амины сууц		-39.0	7 000	-	16 330	23 330		
Амины сууц		-30.0	5 900	-	16 330	22 230		

ТАЙЛБАР:

Д/д Огноо Засвар өөрчлөлт  
Ажилын зураг



"ТИ ЭЛ ПРОЕКТ" ХХК

"ТИ ЭЛ ПРОЕКТ" ХХК

Инженер	<i>[Signature]</i>	Б. Гэрэлтуяа
Гүйцэтгэсэн	<i>[Signature]</i>	Ж. Лхагвасүрэн
Шалгасан	<i>[Signature]</i>	Б. Гэрэлтуяа

Нэг хэв маягийн зураг төсөл

66М<sup>2</sup> ТАЛБАЙТАЙ АМИНЫ СУУЦНЫ  
БАРИЛГА

Хашлага хийцийн дулаан дамжуулалтын  
итгэлцүүр







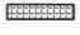
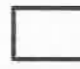

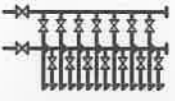

Масштаб: 1:100	Зургийн дугаар: ХАС-2	Хуудас: 8
----------------	--------------------------	-----------

ЕГ Шифр: ТЛ-15/21	ТГ Шифр:	Огноо: 2021
----------------------	----------	----------------



Зургийн жагсаалт

Д/Д	Зургийн нэр	Тайлбар
1	Тайлбар, Тойм байгуулалт,	ХАС-1
2	Хашлага хийцийн дулаан дамжуулалтын итгэлцүүр	ХАС-2
3	Зургын жагсаалт, таних тэмдэг	ХАС-3
4	Материалын түүвэр	ХАС-4
5	1-р давхрын халаалтын системийн байгуулалт	ХАС-5
6	1-р давхрын агаар сэлгэлтийн системийн байгуулалт	ХАС-6
7	Дээврийн байгуулалт	ХАС-7
8	Халаалт, агаар сэлгэлтийн системийн тойм	ХАС-8
9	Дулааны өрөөний байгуулалт	ХАС-8*

Тайлбар	Тэмдэглэгээ
Халаалтын өгөх шугам	
Халаалтын буцах шугам	
Термостаттай вентиль	
Яндан хоолойн дулаалга	
Яндан хоолойг угсрах налуу	
Бөмбөлгөн хаалт	
Ган конвекторон радиатор байгуулалт дээр	
Ган конвекторон радиатор тойм дээр	
Халаалтын хувиарлах хайрцаг /байгуулалт дээр/	
Халаалтын хувиарлах хайрцаг /тойм дээр/	
Сараалжтай сэнсний агрегат байгуулалт болон тойм дээр	

ТАЙЛБАР:

Д/д Огноо Засвар өөрчлөлт  
Ажлын зураг



"ТИ ЭЛ ПРОЖЕКТ" ХХК

"ТИ ЭЛ ПРОЖЕКТ" ХХК

Инженер

*Signature*

Б. Гэрэлтуяа

Гүйцэтгэсэн

*Signature*

Ж. Лхагвасүрэн

Шалгасан

*Signature*

Б. Гэрэлтуяа

Нэг хэв маягийн зураг төсөл  
66М<sup>2</sup> ТАЛБАЙТАЙ АМИНЫ СУУЦНЫ  
БАРИЛГА

Зургын жагсаалт, таних тэмдэг

Масштаб: 1:100

Зургийн дугаар:  
ХАС-3

Хуудас:  
8

ЕГ Шифр:  
TL-15/21

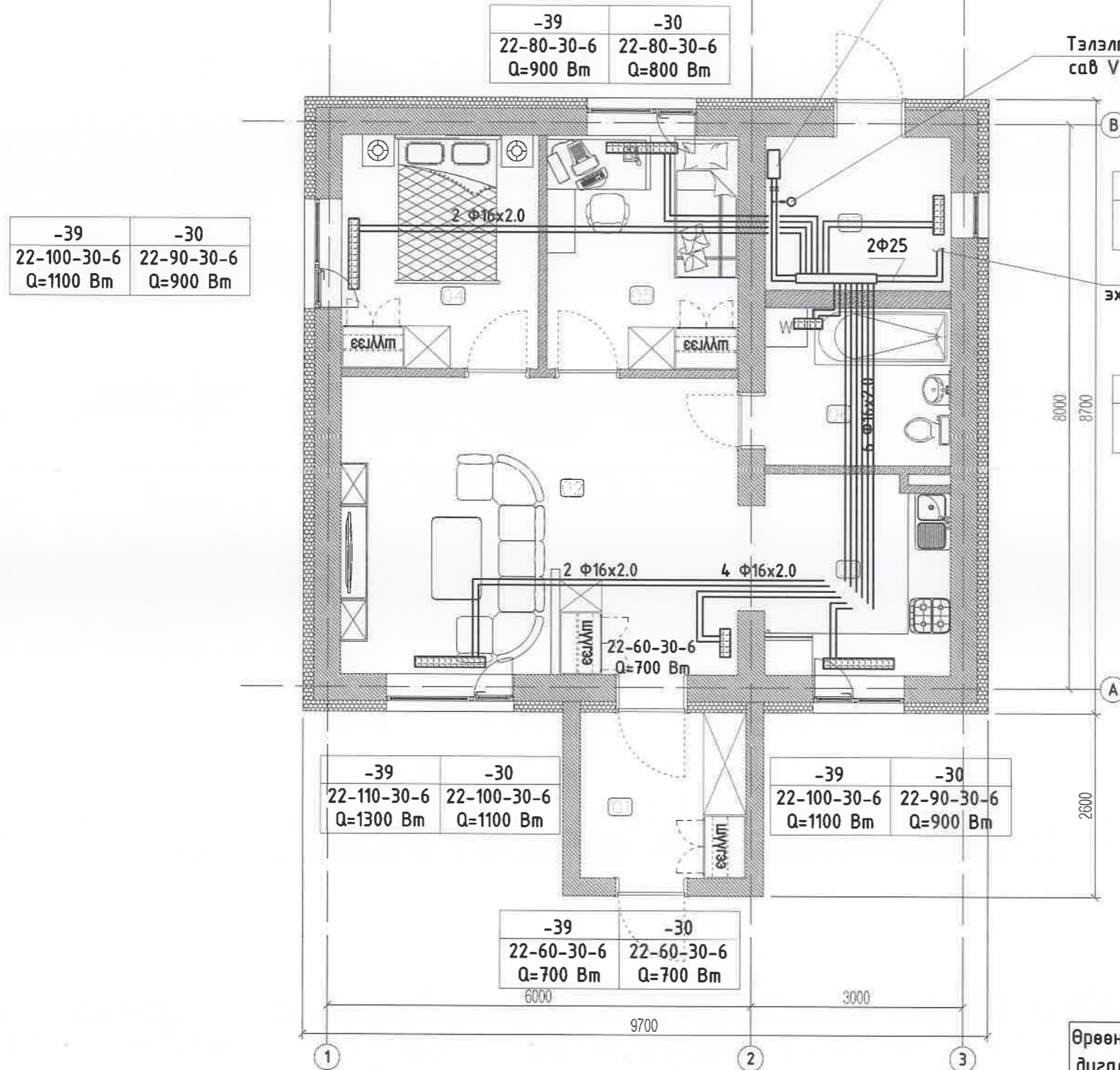
ТГ Шифр:

Огноо:  
2021





1-р давхрын халаалтын системийн байгуулалт M1:75



Халаалтын цахилгаан зуух  
 -39°C-д ЕКСО.Л1-8 N=8кВт  
 -30°C-д ЕКСО.Л1-6 N=6кВт

Тэлэлтийн сав V=50л

-39	-30
22-50-40-6	22-40-40-6
Q=700 Bm	Q=600 Bm

-39	-30
21-40-40-6	21-40-30-6
Q=400 Bm	Q=300 Bm

-39	-30	-39	-30
22-110-30-6	22-100-30-6	22-100-30-6	22-90-30-6
Q=1300 Bm	Q=1100 Bm	Q=1100 Bm	Q=900 Bm

-39	-30
22-60-30-6	22-60-30-6
Q=700 Bm	Q=700 Bm



ӨРӨӨНИЙ ТОДОРХОЙЛОЛТ

Өрөөний дугаар	Өрөөний нэрс	Талбай /м2/
1	Үүдний хонгил	-
2	Зочны өрөө	18
3	Гал тогоо	18
4	Чнтлагын өрөө	20
5	Чнтлагын өрөө	18
6	Ариун цэврийн өрөө	24
7	Техникийн өрөө	5

ДАВХРЫН НИЙТ ТАЛБАЙ - 66.01

ТАЙЛБАР:

Д/д	Огноо	Засвар өөрчлөлт
ЗӨВШӨӨРӨЛЦСӨН		
БА	Х. Золбаяр	
ББ	Б. Чанцалдулам	
ЦБУ	Л. Баяржаргал	
ХТ,ДГ	Д. Бадмаараг	
ХД	И. Мягтарсүрэн	
Үе шат:	Ажлын зураг	



"ТИ ЭЛ ПРОЕКТ" ХХК

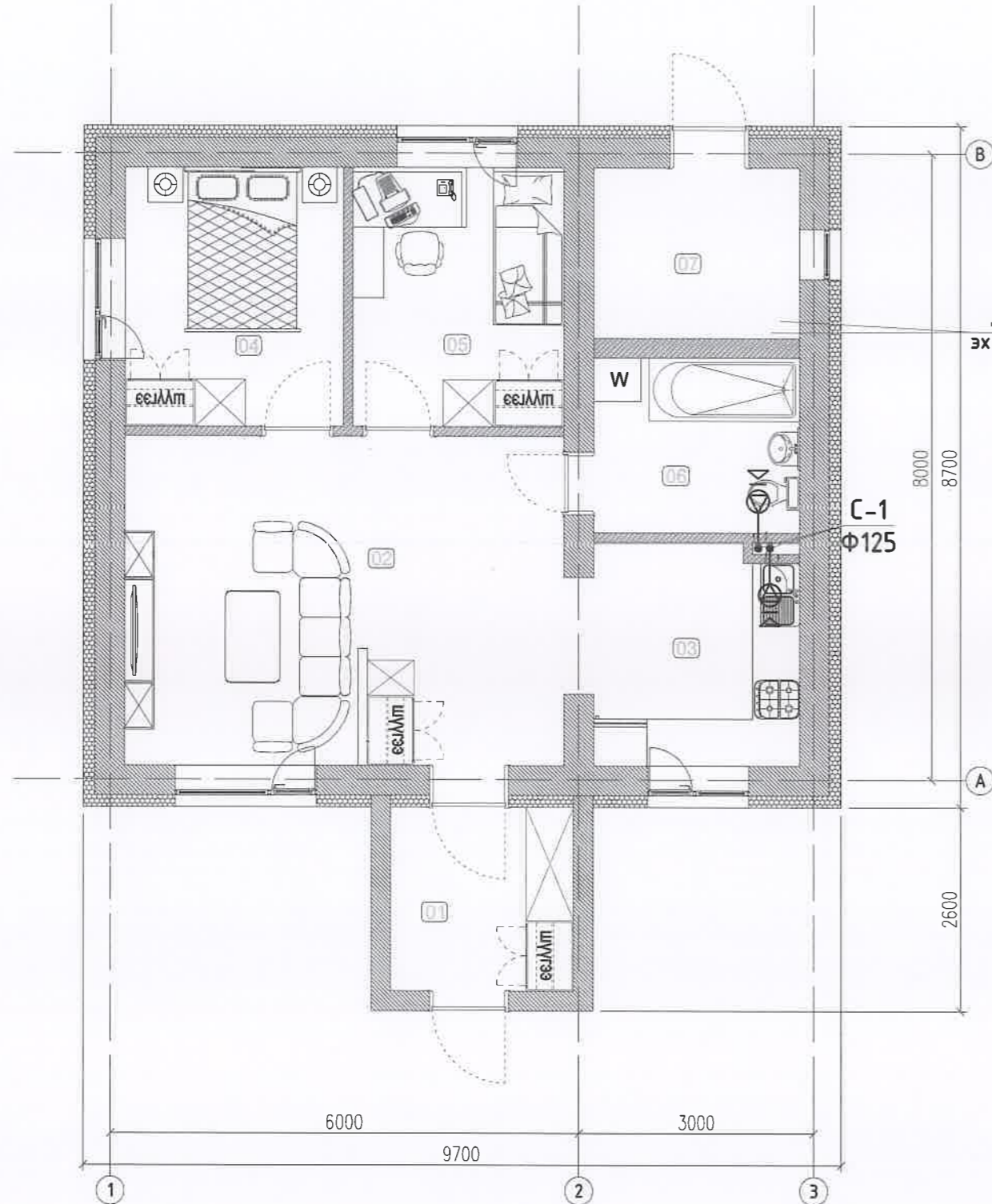
"ТИ ЭЛ ПРОЕКТ" ХХК		
Инженер	<i>[Signature]</i>	Б. Гэрэлтуяа
Гүйцэтгэсэн	<i>[Signature]</i>	Ж. Лхагвасүрэн
Шалгасан	<i>[Signature]</i>	Б. Гэрэлтуяа

Нэг хэв маягийн зураг төсөл

66м<sup>2</sup> ТАЛБАЙТАЙ АМИНЫ СУУЦНЫ БАРИЛГА  
 1-р давхрын халаалтын системийн байгуулалт

Масштаб: 1:100	Зургийн дугаар: ХАС-5	Хуудас: 8
ЕГ Шифр: TL-15/21	ТГ Шифр:	Огноо: 2021.09 сар

1-р давхрын агаар сэлгэлтийн системийн байгуулалт М1:75



ӨРӨӨНИЙ ТОДОРХОЙЛОЛТ

Өрөөний дугаар	Өрөөний нэрс	Талбай /м2/
1	Үүдний хонгил	-
2	Зочны өрөө	18
3	Гал тогоо	18
4	Чнтлагын өрөө	20
5	Чнтлагын өрөө	18
6	Ариун цэврийн өрөө	24
7	Техникийн өрөө	5
<b>ДАВХРЫН НИЙТ ТАЛБАЙ - 66.01</b>		

Ариун цэврийн өрөө, гал тогооны өрөөнд LCD Ф125 N=40 Вт маркийн үл буцаах хавхлагатай сэнстэй сараалж

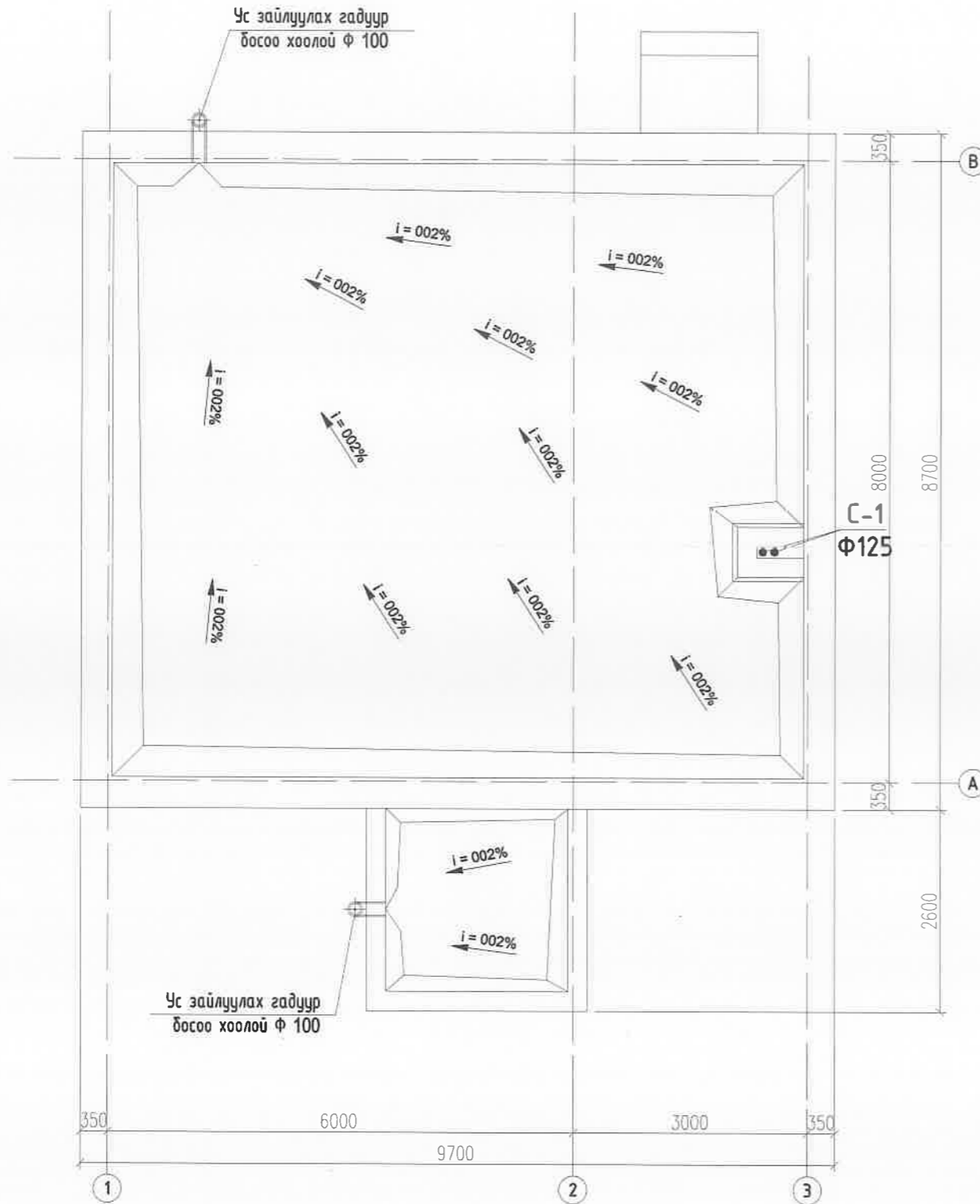


ТАЙЛБАР:

Д/в	Огноо	Засвар өөрчлөлт
ЗӨВШӨӨРӨЛЦСӨН		
БА	Х. Золбаяр	<i>[Signature]</i>
ББ	Б. Чанцалдулам	<i>[Signature]</i>
ЦБЧ	Л. Баяржаргал	<i>[Signature]</i>
ХТ, ДГ	Д. Бадмаараг	<i>[Signature]</i>
ХД	И. Мягтарсүрэн	<i>[Signature]</i>
Үе шат:		Ажилын зураг
		<b>"ТИ ЭЛ ПРОЖЕКТ" ХХК</b>
Инженер		<i>[Signature]</i> Б. Гэрэлтуяа
Гүйцэтгэсэн		<i>[Signature]</i> Ж. Лхагвасүрэн
Шалгасан		<i>[Signature]</i> Б. Гэрэлтуяа
Нэг хэв маягийн зураг төсөл		
<b>66М<sup>2</sup> ТАЛБАЙТАЙ АМИНЫ СУУЦНЫ БАРИЛГА</b>		
<b>1-р давхрын агаар сэлгэлтийн системийн байгуулалт</b>		
Масштаб: 1:100	Зургийн дугаар: ХАС-6	Хуудас: 8
ЕГ Шифр: TL-15/21	ТГ Шифр:	Огноо: 2021.09 сар



Дээврийн байгуулалт М1:75



ТАЙЛБАР:

Д/а	Огноо	Засвар өөрчлөлт
-----	-------	-----------------

ЗӨВШӨӨРӨЛЦСӨН

БА	Х. Золбаяр	<i>[Signature]</i>
ББ	Б. Чанцалдулам	<i>[Signature]</i>
ЦБУ	Л. Баяржаргал	<i>[Signature]</i>
ХТ, ДГ	Д. Бадмаараг	<i>[Signature]</i>
ХД	И. Мясгарсүрэн	<i>[Signature]</i>

Үе шат: Ажилын зураг



"ТИ ЭЛ ПРОЖЕКТ" ХХК

"ТИ ЭЛ ПРОЖЕКТ" ХХК

Инженер	<i>[Signature]</i>	Б. Гэрэлтуяа
Гүйцэтгэсэн	<i>[Signature]</i>	Ж. Лхагвасүрэн
Шалгасан	<i>[Signature]</i>	Б. Гэрэлтуяа

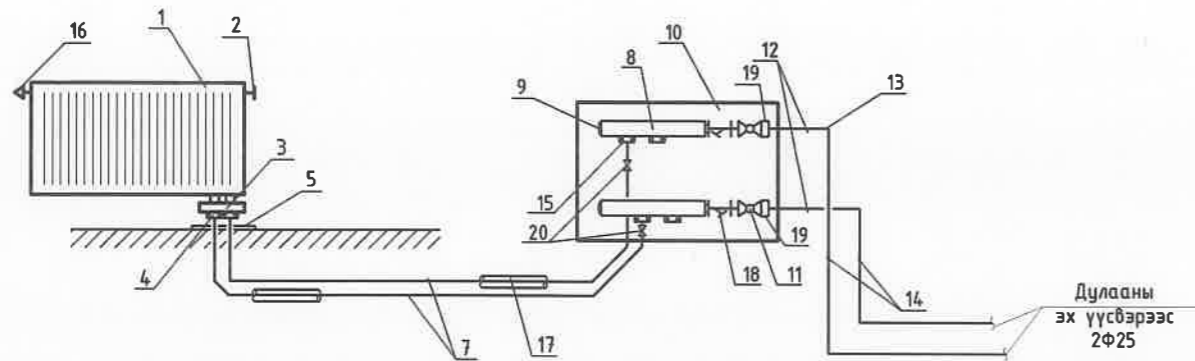
Нэг хэв маягийн зураг төсөл

66М<sup>2</sup> ТАЛБАЙТАЙ АМИНЫ СУУЦНЫ БАРИЛГА

Дээврийн байгуулалт

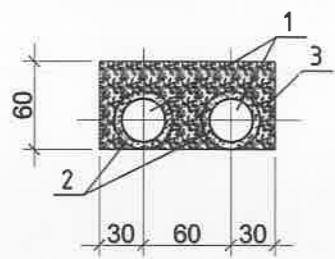
Масштаб: 1:100	Зургийн дугаар: ХАС-7	Хуудас: 8
ЕГ Шифр: TL-15/21	ТГ Шифр:	Огноо: 2021.09 сар

ТАЙЛБАР:

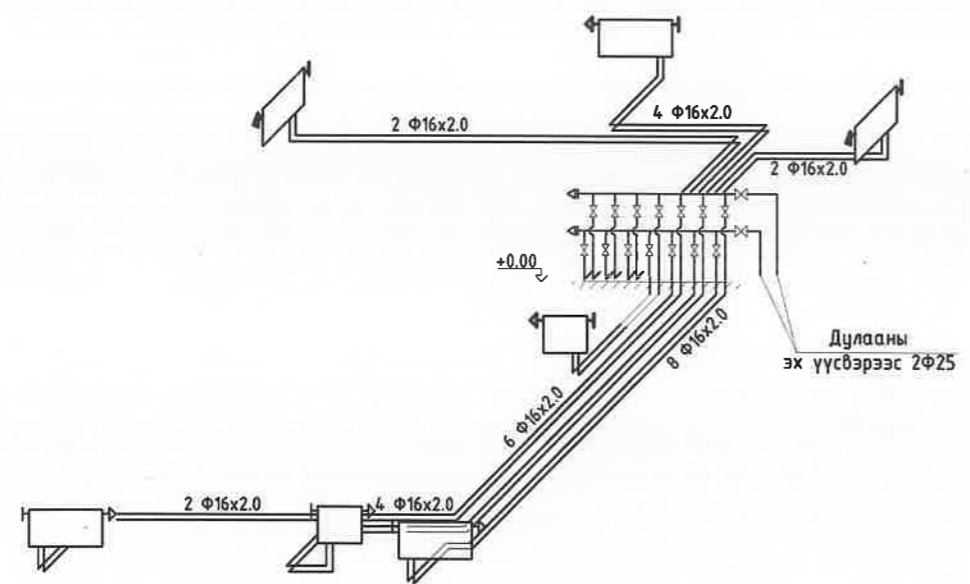
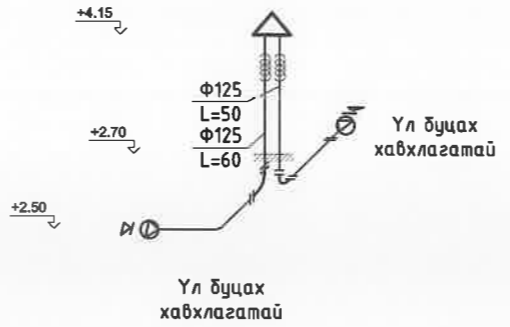


- Тайлбар
1. Ган конвектор (карода)
  2. Термостат толгой
  3. Радиаторын вентиль ("Н")
  4. Хоолойн холбох хэрэгсэл Ф16x2
  5. Хоолойн шалнаас гаргах таг
  6. Пресс гуравлагч
  7. Металл пластмассан хоолой
  8. Коллектор (7 гаргалгаатай) Ф25
  9. Коллекторын шилжбэр, хий авагч
  10. Шкаф
  11. Бөмдөлгөн хаалт Ф20
  12. Металл пластмассан хоолой Ф26x3
  13. Сгон Ф20
  14. Босоо шугам
  15. Хоолойн холбох хэрэгсэл Ф20x2
  16. Радиаторын хий авагч Ф15
  17. Хоолойн дулаалга
  18. Хөг шүүгч Ф20
  19. Пресс холбогч муфта (отвод) 26x3/4"
  20. Пластмассан хоолойн хаалт

Хэсэглэл-2



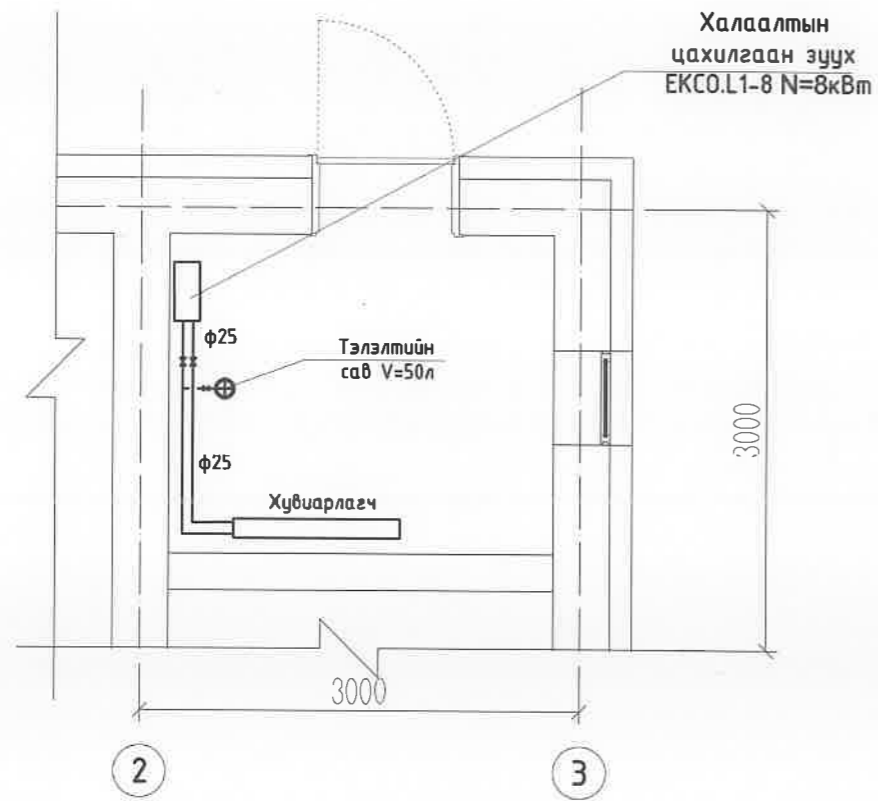
- Тайлбар
1. Металлпластмассан хоолой
  2. Хоолойн дулаалга
  3. Бага маркийн бетон / М-25 /



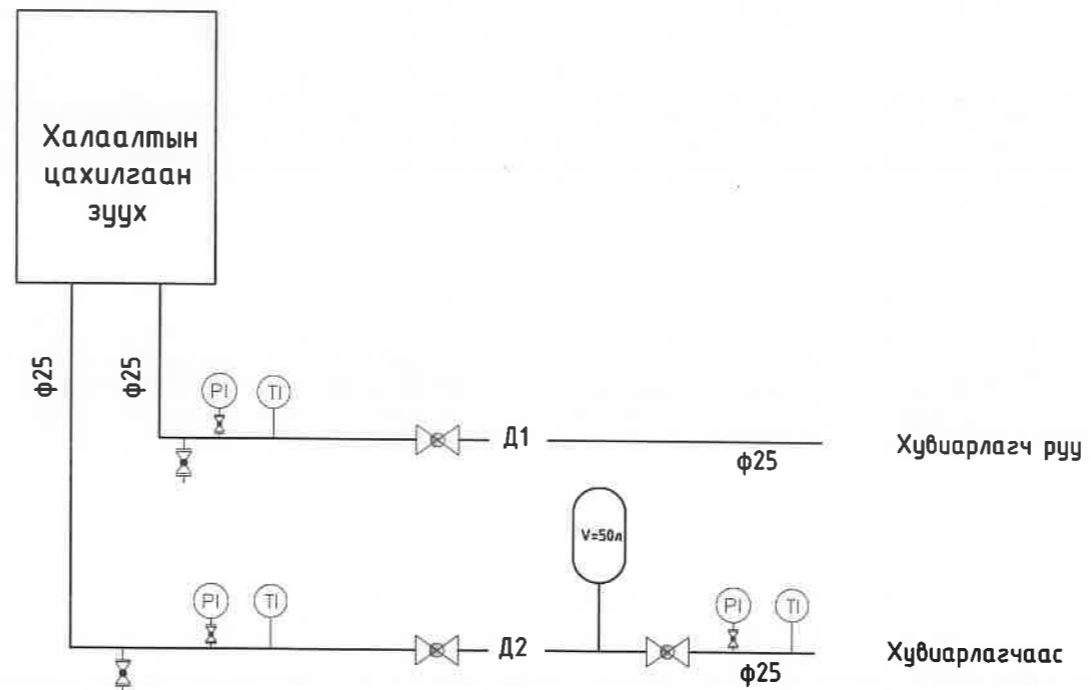
Д/д	Огноо	Засвар өөрчлөлт
Ажилын зураг		
		
"ТИ ЭЛ ПРОЖЕКТ" ХХК		
Инженер	<i>Light</i>	Б. Гэрэлтуяа
Гүйцэтгэсэн	<i>Light</i>	Ж. Лхагвасүрэн
Шалгасан	<i>Light</i>	Б. Гэрэлтуяа
Нэг хэв маягийн зураг төсөл <b>66М<sup>2</sup> ТАЛБАЙТАЙ АМИНЫ СУУЦНЫ БАРИЛГА</b> Халаалт, агаар сэлгэлтийн системийн тойм		
Масштаб: 1:100	Зургийн дугаар: ХАС-8	Хуудас: 8
ЕГ Шифр: TL-15/21	ТГ Шифр:	Огноо: 2021



Дулааны өрөөний байгуулалт М1:50



зарчимын схем



ТАЙЛБАР:

Д/а	Огноо	Засвар өөрчлөлт
		Ажилын зураг



"ТИ ЭЛ ПРОЖЕКТ" ХХК

Инженер	<i>[Signature]</i>	Б. Гэрэлтуяа
Гүйцэтгэсэн	<i>[Signature]</i>	Ж. Лхагвасүрэн
Шалгасан	<i>[Signature]</i>	Б. Гэрэлтуяа

Нэг хэв маягийн зураг төсөл  
66М<sup>2</sup> ТАЛБАЙТАЙ АМИНЫ СУУЦНЫ  
БАРИЛГА

Дулааны өрөөний байгуулалт

Масштаб: 1:100	Зургийн дугаар: ХАС-8*	Хуудас: 8
ЕГ Шифр: ТЛ-15/21	ТГ Шифр:	Огноо: 2021

“ТИ ЭЛ ПРОЖЕКТ” ХХК

/000153520, Сүхбаатар Дүүрэг, 1-р хороо, Нарны зам, Юнион Буйлдинг, Б блок, 905 тоот  
утас:99994336/

ЕГ Шифр: TL-15/21

(Нэг хэв маягийн зураг төсөл)

66М<sup>2</sup> ТАЛБАЙТАЙ АМИНЫ СУУЦНЫ БАРИЛГА

(ЦБУ ажлын зураг)

БОЛОВСРУУЛСАН:

Захирал...../Л.Баярт/

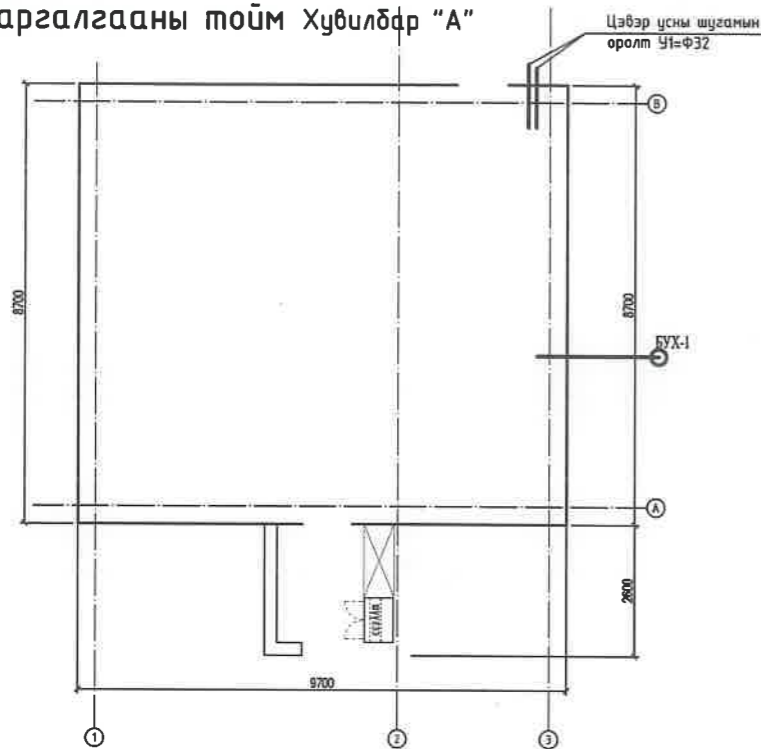
Инженер...../Л.Баяржаргал/



Улаанбаатар хот  
2019 он



Цэвэр усны шугамын оролт, бохир усны шугамын гаргалгааны тойм Хувилбар "А"



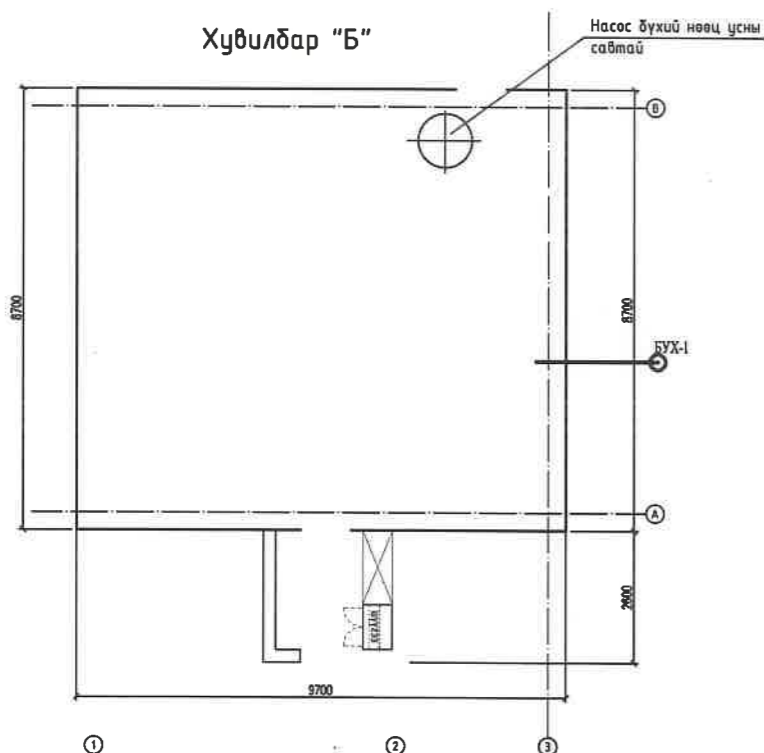
Зургийн жагсаалт

д/д	Зургийн нэр	Тайлбар
1.	Зургийн жагсаалт , тооцооны хүснэгт	ЦБҮ-1
2.	Тайлбар бичиг , таних тэмдэг	ЦБҮ-2
3.	Материалын түүвэр	ЦБҮ-3
4.	1- р давхрын цэвэр бохир усны шугамын дайгуулалт /Хувилбар "А"	ЦБҮ-4
5.	Цэвэр бохир усны шугамын угсралтын тойм /Хувилбар"А"	ЦБҮ-5
6.	1- р давхрын цэвэр бохир усны шугамын дайгуулалт /Хувилбар"Б"	ЦБҮ-6
7.	Цэвэр бохир усны шугамын угсралтын тойм /Хувилбар"Б"	ЦБҮ-7

Системийн тооцооны үзүүлэлт /Хот , хөдөөд төвлөрсөн системтэй /

Системийн нэр	Н, / м/	Тооцооны зардал				Тайлбар
		мЭ/хон	мЭ/цаг	л/с	гал,л/с	
Цэвэр ус	Цэвэр ус	9.5	0.8	0.60	0.36	23400ккал/цаг
	Хүйтэн ус		0.5	0.39	0.22	
	Халуу ус		0.4	0.39	0.24	
Бохир ус		0.8	0.60	1.96		

Хувилбар "Б"



Системийн тооцооны үзүүлэлт /Хот , хөдөөд төвлөрсөн системгүй, өөрийн мэдлийн гүний худагтай ба зөврөөр /

Системийн нэр	Н, / м/	Тооцооны зардал				Тайлбар
		мЭ/хон	мЭ/цаг	л/с	гал,л/с	
Цэвэр ус	Цэвэр ус	9.7	0.76	0.308	0.29	10800ккал/цаг
	Хүйтэн ус		0.44	0.201	0.18	
	Халуу ус		0.32	0.18	0.17	
Бохир ус		0.76	0.308	1.89		



Тайлбар

Д/д Огноо Засвар өөрчлөлт

Үе шат:

А3.Зураг



"ТИ ЭЛ ПРОЖЕКТ" ХХК

Инженер	<i>[Signature]</i>	Л.Баяржаргал
Гүйцэтгэсэн	<i>[Signature]</i>	Л.Баяржаргал
Шалгасан	<i>[Signature]</i>	В.Батзоригт

Нэг хэв маягийн зураг төсөл

66М² ТАЛБАЙТАЙ АМИНЫ СУУЦНЫ БАРИЛГА

Зургийн жагсаалт , тооцооны хүснэгт

Масштаб: 1:100	Зургийн дугаар: ЦБҮ-1	Бүх хуудас: 7
ЕГ Шифр: ТЛ-15/21	ТГ Шифр:	Огноо: 2021.09 сар

Тайлбар бичиг

Зураг төслийн энэ хэсгийг захиалагч, барилга архитектурын даалгаврыг үндэслэн гүйцэтгэсэн болно. Зурагт дараахь техникийн бичиг баримтыг ашигласан. Үүнд:  
 1. БНБД 40-05-98/2005 Барилга доторхи ус хангамж, ариутгах татуурга  
 2. БНБД 21-01-02 Барилга, байгууламжийн галын аюулгүй байдал  
 3. БНБД 31-03-03 Олон нийт иргэний барилга  
 4. MNS 3332 : 2012 Барилга доторхи ус хангамж, бохир ус зайлууламт ба хий хангамжийн системийн томъёолсон тэмдэглэгээ  
 5. MNS 3239 : 2014 Барилга доторхи ус хангамж, ариутгах татуургын системийн ажлын зураг

Ус хангамж:










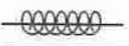
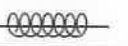
Ахуйн усан хангамжийн системийг төлөвлөхдөө "Хот, хөдөөд төвлөрсөн усан хангамжаас ба Хот, хөдөөд нэгдсэн шугам сүлжээгүй үед гэсэн ус хэрэглээгээний зардлыг хоёр худилбараар тооцсон болно. Ахуйн ус хангамжийн систем нь "А" худилбарт төвлөрсөн системээс, "Б" худилбарт техникийн үзэлийн өрөөнд байрлах ахуйн усны савнаас тэжээгдэх ба ахуйн усны 1 насосоор ажиллагааг хангана. Ахуйн насос нь даралт болон зардлаас хамаарч ажиллах хувьсах зардал дүхий насос байна. "А" худилбарт халуун, хүйтэн усан хангамжийг төвлөрсөн системээс хангахаар төлөвлөсөн болно. Халуун усыг "Б" худилбарт техникийн өрөөнд байрлах эзэлхүүний цахилгаан ус халаагчаас хангана. Халуун, хүйтэн усны хэвтээ шугам сүлжээнд цайрдаг 1.0 Мпа даралт даах шугаманд металл хуванцар хоолойг угсрах ба шугам хоолой 0.8 МПа даах, үнд ахуйн усанд зориулсан байна. Төвийн системээс хангагдах "А" худилбарт халуун хүйтэн усны оролтын шугам дээр тоолуурууд байрлана. Үзэлийн өрөөнөөс явах гол түгээх шугамнуудыг шал дээгүүр дулаалгатай ил угсрана. Ус дүүлгах цэг буюу үзэлийн өрөөн рүү 0.003 налуутайгаар угсрана. Шугам хоолойг тосон дудгаар 2дахин будна.

Бохир ус:

Бохир усны шугам нь ариун цэврийн өрөөнд хана дагуу угсарч шахманд босоо шугамнууд угсрагдана. Шугам сүлжээнд холбогдох стандартад нийцсэн хуванцар хоолойг угсрах ба шаардлагатай хэсгүүдэд цэвэрлэгээ, шалгах таг тусгасан. Шалгах тагийг шалнаас дээш 1.0м-т, агааржуулах хоолойг барилгын дээврээс дээш 0.5м-т байхаар төлөвлөв. Гол цуглуулах хоолой 1-р давхрын шал дээгүүр ил угсрах ба хаалт хийн далдалж 1 гаргалгаагаар гадагш гарна.

Барилгын дотор усан хангамж, ариутгах татуургын шугамыг угсрахдаа "Дотор сантехникийн систем" БНБД 3.05.01-88-ийн тухайлсан заалтын дагуу угсарч, шахаж шалгаж, угааж цэвэрлэн эрүүл ахуйн шаардлагад нийцүүлэн хийнэ. Системийн угсралтыг норм дүрмийн дагуу гүйцэтгэх ба ил далд ажлын актыг тухай бүрд хөтлөн фото зургаар баримтжуулан, БУА-ын журналыг байнга хөтлөж явах шаардлагатай.

Таних тэмдэг

Нэр	Тэмдэглэгээ	
	Байгуулалт	Тойм
— Хүйтэн усны босоо шугам	БШУ1	БШУ1
— Бохир усны босоо шугам	БШБ1	БШБ1
— Хүйтэн усны шугам	— У1 —	— У1 —
— Халуун усны шугам	— У1 —	— У1 —
— Бохир усны шугам	— Б1 —	— Б1 —
— Хаалт	— У2 —	— У2 —
Угаагуур		
Жорлон		
— Мойк		
— Ванна		
— Цэвэрлэгээ	R <sub>u</sub>	
— Дулаалгатай шугам		
Шалгах таг		

Тайлбар

Д/д Огноо Засвар өөрчлөлт

Үе шат:

А3.Зураг



"ТИ ЭЛ ПРОЖЕКТ"  
ХХК

Инженер Л.Баяржаргал

Гүйцэтгэсэн Л.Баяржаргал

Шалгасан В.Батэоригт

Нэг хэв маягийн зураг төсөл

66М<sup>2</sup> ТАЛБАЙТАЙ АМИНЫ СУУЦНЫ БАРИЛГА

Тайлбар бичиг, таних тэмдэг

Масштаб: 1:100  
Зургийн дугаар: ЦБУ-2  
Бүх хувдас: 7

ЕГ Шифр: ТЛ-15/21  
ТГ Шифр:  
Огноо: 2021.09 сар



## Материалын түүвэр

Д/Д	Материалын тэмдэглэгээ	Материалын нэр	Тоо шир	Нэгж жин	Хэмж нэгж	Тайлбар
Усан хангамж /Хувилбар "А"/						
1	ГОСТ3262,75-98	Ган яндан Ф32	8.0	4.88	м	
2	ГОСТ3262,75-98	Ган яндан Ф25	3.0	3.84	м	
3		Хуванцар яндан Ф20	4.0	3.09	м	
4		Хуванцар яндан Ф15	2.0	-	м	
5	15ч8бр	Вентиль / хаалт /Ф32/	1	2.7	ш	
6	15ч8бр	Вентиль / хаалт /Ф25/	2	1.75	ш	
7	15ч8бр	Вентиль / хаалт /Ф20/	-	1.1	ш	
8	15ч8бр	Вентиль / хаалт /Ф15/	7	0.75	ш	
9		Угаагуурын ус холигч	2		ш	
10		Уян холбоос /угаагуур/	2		ш	
11		Уян холбоос /жорлон/	1		ш	
12		Дүшний ус холигч	1		ш	
13		Уян холбоос /дүш/	1		ш	
14	Пенополиуретан	Яндангийн дулаалга Ф32	3.0			δ=0,5мм
15		Ус хэмжигч /хүйтэн ус/Ф32 /	1		ш	
16		Вентиль Ф32	2		ш	
17		Шилжвэр Ф32х25	2		ш	
18		Үл дугаах хаалт Ф32	1		ш	
19		Хог шүүгч Ф32	1		ш	
20		Манометр ОБМ - 100	1		ш	
21		Ус юүлэх вентиль Ф15	1		ш	
22		Ус хэмжигч /халуун ус/Ф32 /	1		ш	
23		Вентиль Ф32	2		ш	
24		Шилжвэр Ф32х25	2		ш	
25		Үл дугаах хаалт Ф32	1		ш	
26		Хог шүүгч Ф32	1		ш	
27		Манометр ОБМ - 100	1		ш	
28		Ус юүлэх вентиль Ф15	1		ш	
Усан хангамж /Хувилбар "Б"/						
29	ГОСТ3262,75-98	Ган яндан Ф32	3.0	4.88	м	
30	ГОСТ3262,75-98	Ган ган яндан Ф25	5.0	3.84	м	
31		Хуванцар яндан Ф20	5.0	-	м	
32		Хуванцар яндан Ф15	3.0	-	м	
33	15ч8бр	Вентиль / хаалт /Ф32/	-	2.7	ш	

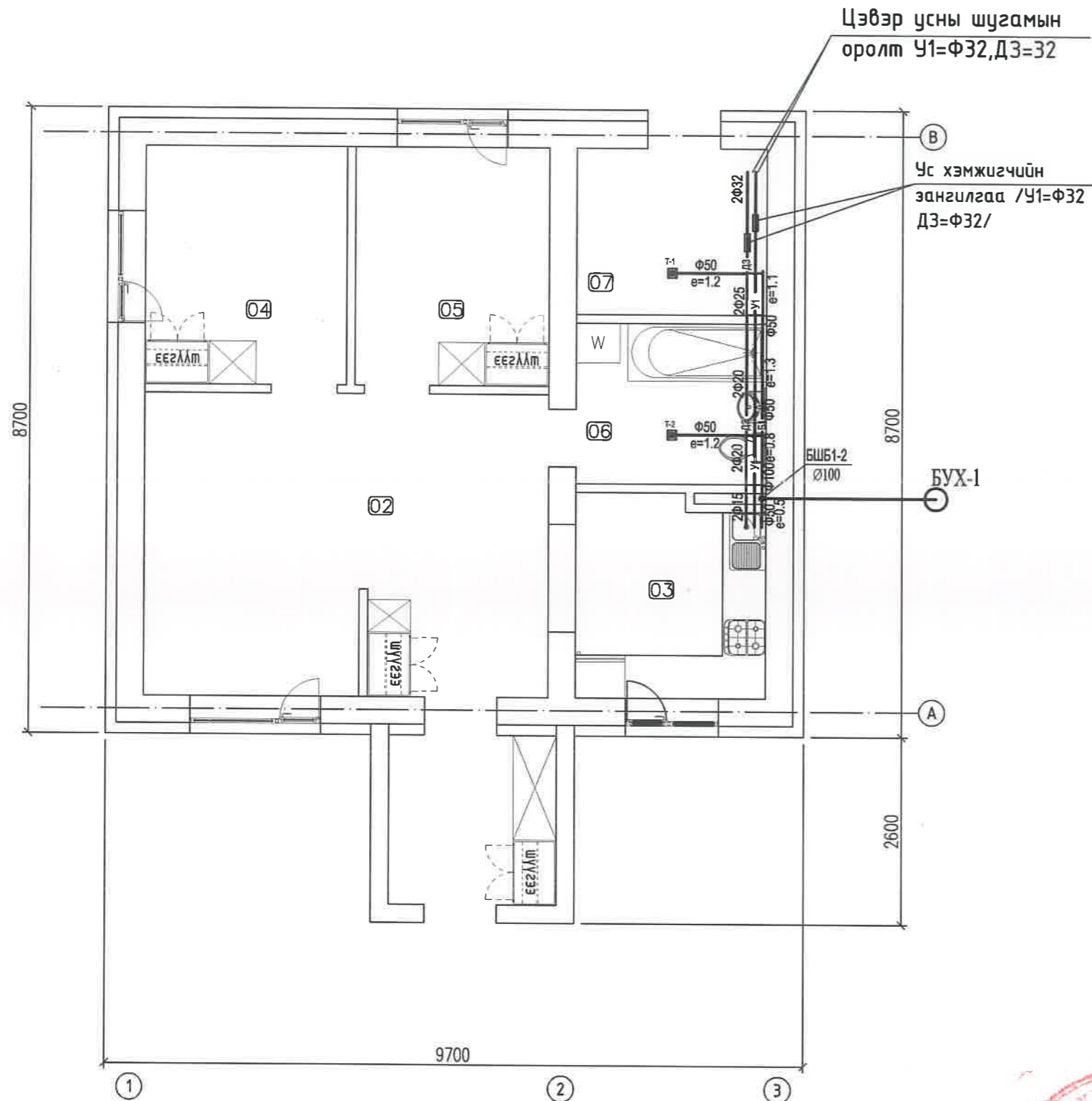
## Материалын түүвэр

Д/Д	Материалын тэмдэглэгээ	Материалын нэр	Тоо шир	Нэгж жин	Хэмж нэгж	Тайлбар
34	15ч8бр	Вентиль / хаалт /Ф25/	2	1.75	ш	
35	15ч8бр	Вентиль / хаалт /Ф20/	2	1.1	ш	
36	15ч8бр	Вентиль / хаалт /Ф15/	7	0.75	ш	
37		Үл дугаах хаалт Ф25	1		ш	
38		Угаагуурын ус холигч	2		ш	
39		Уян холбоос /угаагуур/	2		ш	
40		Уян холбоос /жорлон/	1		ш	
41		Дүшний ус холигч	1		ш	
42		Уян холбоос /дүш/	1		ш	
43	Пенополиуретан	Яндангийн дулаалга Ф32	8.0			δ=0,5мм
		Усны сав V=2.5м <sup>3</sup>				
44		Полипластик дөрвөлжин хэлбэртэй	1			комп
		Эзэлхүүний цахилгаан ус халаагч				
45	Style-100	V=100л 2квт 220в	1			комп
		Цахилгаан автомат насос				
46	PW-175EA	Q=2.1м <sup>3</sup> /ц. N=125Вт. H=11м. 220в	1			комп
Бохир ус /Хувилбар "А","Б"/						
1	НТЕМ10011003000	Хуванцар хоолой Ф100	14.0			м
2	НТЕМ11010503000	Хуванцар хоолой Ф50	6.0			м
3	НТВ1202100087	Колено К87.5° Ф100	1			ш
4	НТВ1202050087	Колено К87.5° Ф50	3			ш
5	НТВ1202050045	Отвод К-135° Ф100	2			ш
6	НТЕА1203100100087	Шулуун гуравлагч 50х50х50	4			ш
7	НТЕА1203100100087	Шилжвэртэй гуравлагч 100х100х50	1			ш
8		Шаазан жорлон	1			ш
9		Мойк сифоны хамт	1			ш
10		Угаагуур сифоны хамт	1			ш
11		Ванна	1			ш
12	Пенополиуретан	Яндангийн дулаалга Ф100	14.0			м
13	Пенополиуретан	Яндангийн дулаалга Ф50	7.0			м
14		Трап Ф50	2			ш

## Тайлбар

Д/В	Огноо	Засвар өөрчлөлт
Үе шат:	А3.Зураг	
 <b>"ТИ ЭЛ ПРОЕКТ"</b> <b>ХХК</b>		
Инженер	<i>[Signature]</i>	Л.Баяржаргал
Гүйцэтгэсэн	<i>[Signature]</i>	Л.Баяржаргал
Шалгасан	<i>[Signature]</i>	В.Батзоригт
Нэг хэв маягийн зураг төсөл <b>66М<sup>2</sup> ТАЛБАЙТАЙ АМИНЫ СУУЦНЫ БАРИЛГА</b>		
<b>Материалын түүвэр</b>		
Масштаб: 1:100	Зургийн дугаар: ЦБУ-3	Бүх хуудас: 7
ЕГ Шифр: ТЛ-15/21	ТГ Шифр:	Огноо: 2021.09 сар

# 1 -р давхрын цэвэр бохир шугамын байгуулалт Хувилбар "А"



## ӨРӨӨНИЙ ТОДОРХОЙЛОЛТ

Өрөөний дугаар	Өрөөний нэрс	Талбай /м2/
1	Үүдний хонгил	5.49
2	Зочны өрөө	23.75
3	Гал тогоо	7.24
4	Чнтлагын өрөө	9.24
5	Чнтлагын өрөө	8.94
6	Ариун цэврийн өрөө	5.86
7	Техникийн өрөө	6.04
<b>ДАВХРЫН НИЙТ ТАЛБАЙ - 66.01</b>		

Д/а	Огноо	Засвар өөрчлөлт
БА		М.Мөнхзаяа
ББ		Л.Хулан
ХАС		Б.Гэрэлтуяа
ХТ, ДГ		Б.Бадмаараг
ХД		И.Мягмарсүрэн

Үе шат:		Ажилын зураг
		"ТИ ЭЛ ПРОЖЕКТ" ХХК
Инженер	<i>[Signature]</i>	Л.Баяржаргал
Гүйцэтгэсэн	<i>[Signature]</i>	Л.Баяржаргал
Шалгасан	<i>[Signature]</i>	В.Батзоригт

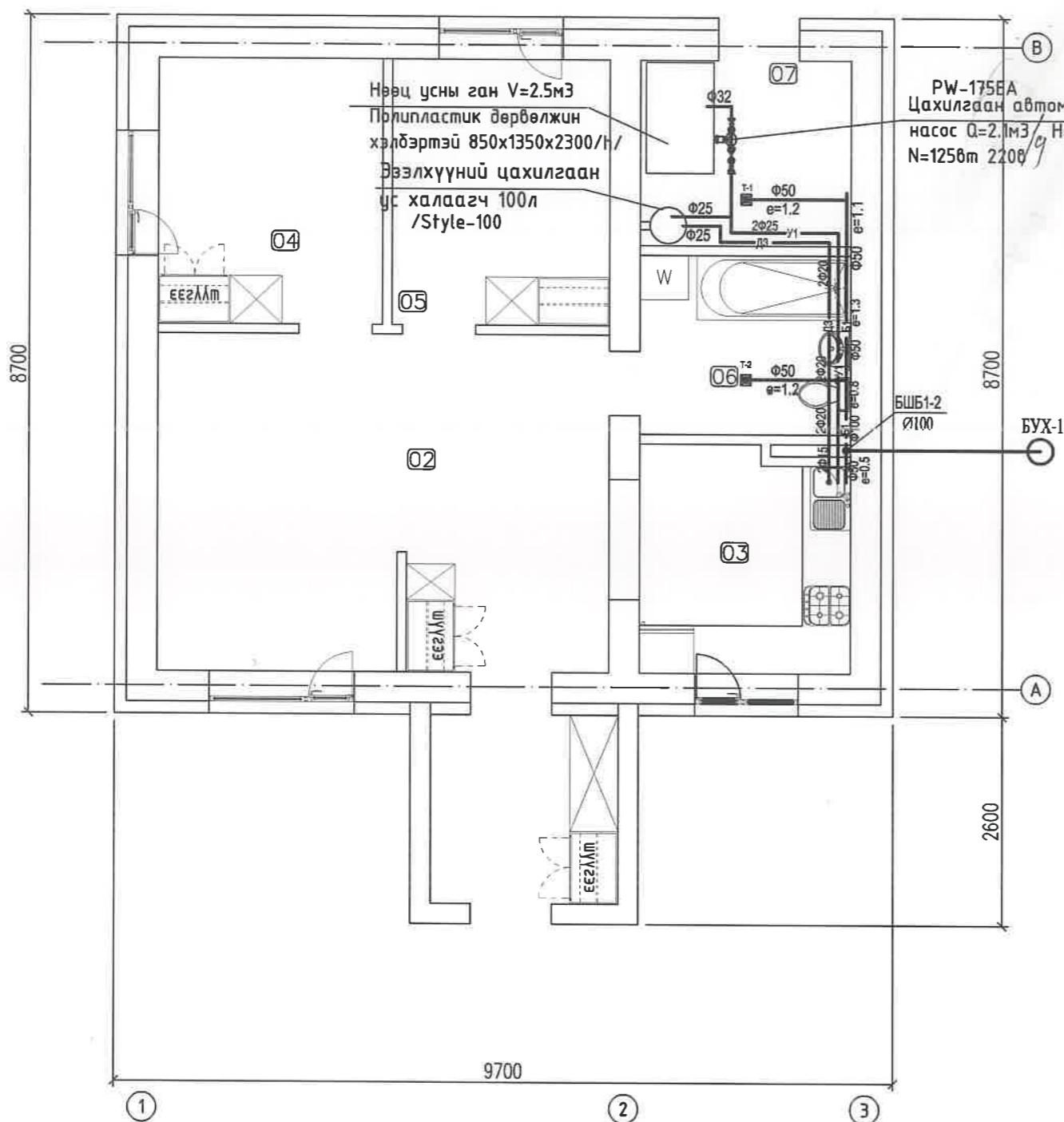
Нэг хэв маягийн зураг төсөл		
<b>66М<sup>2</sup> ТАЛБАЙТАЙ АМИНЫ СУУЦНЫ БАРИЛГА</b>		
1-р давхрын цэвэр бохир усны шугамын байгуулалт /Хувилбар "А"		
Масштаб: 1:150	Зургийн дугаар: ЦБҮ-4	Хуудас: 7
ЕГ Шифр: TL-15/21	ТГ Шифр:	Огноо: 2021.09 сар







# 1 -р давхрын цэвэр бохир шугамын байгуулалт Хувилбар "Б"



## ӨРӨӨНИЙ ТОДОРХОЙЛОЛТ

Өрөөний дугаар	Өрөөний нэрс	Талбай /м2/
1	Үүдний хонгил	5.49
2	Зочны өрөө	23.75
3	Гал тогоо	7.24
4	Унтлагын өрөө	9.24
5	Унтлагын өрөө	8.94
6	Ариун цэврийн өрөө	5.86
7	Техникийн өрөө	6.04
<b>ДАВХРЫН НИЙТ ТАЛБАЙ - 66.01</b>		

Д/а	Огноо	Засвар өөрчлөлт
БА		М.Мөнхзаяа
ББ		Л.Хулан
ХАС		Б.Гэрэлтуяа
ХТ, ДГ		Б.Бадмаараг
ХД		И.Мягмарсүрэн

Үе шат: Ажилын зураг



"ТИ ЭЛ ПРОЖЕКТ" ХХК

"ТИ ЭЛ ПРОЖЕКТ" ХХК		
Инженер	<i>[Signature]</i>	Л.Баяржаргал
Гүйцэтгэсэн	<i>[Signature]</i>	Л.Баяржаргал
Шалгасан	<i>[Signature]</i>	В.Батзоригт

Нэг хэв маягийн зураг төсөл  
**66М² ТАЛБАЙТАЙ АМИНЫ СУУЦНЫ БАРИЛГА**

1-р давхрын цэвэр бохир усны шугамын байгуулалт  
/Хувилбар "Б"

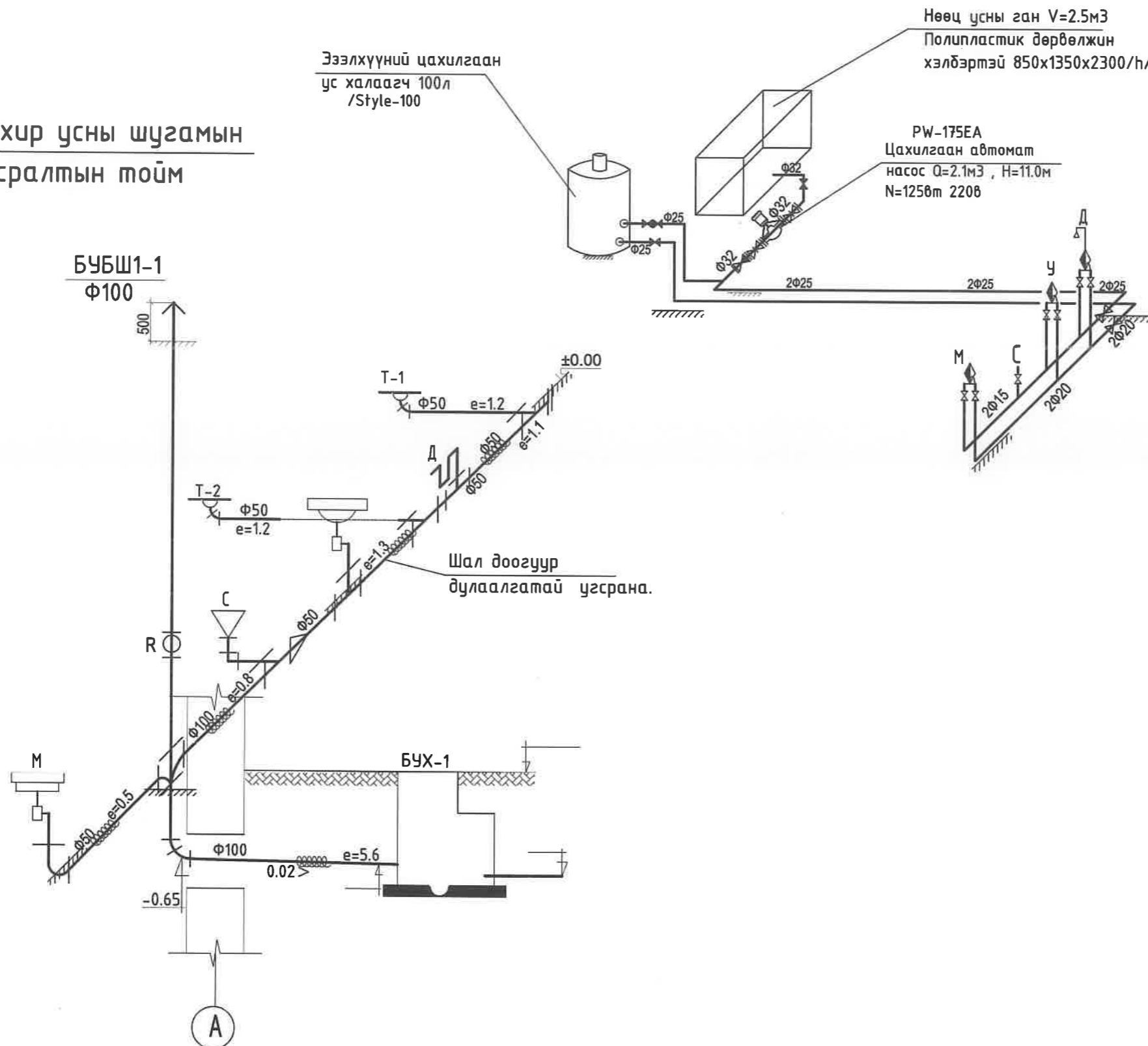
Масштаб: 1:150	Зургийн дугаар: ЦБЧ-6	Хуудас: 7
ЕГ Шифр: TL-15/21	ТГ Шифр:	Огноо: 2021.09 сар



# Халуун хүйтэн усны шугамын угсралтын тойм

## Хувилбар "Б"

### Бохир усны шугамын угсралтын тойм



Үе шат: Ажилын зураг



"ТИ ЭЛ ПРОЖЕКТ" ХХК

Инженер	<i>Л.Баяржаргал</i>	Л.Баяржаргал
Гүйцэтгэсэн	<i>Л.Баяржаргал</i>	Л.Баяржаргал
Шалгасан	<i>В.Батзоригт</i>	В.Батзоригт

Нэг хэв маягийн зураг төсөл  
66М<sup>2</sup> ТАЛБАЙТАЙ АМИНЫ СУУЦНЫ БАРИЛГА

Цэвэр бохир усны шугамын угсралтын тойм /Хувилбар"Б"

Масштаб: 1:150	Зургийн дугаар: ЦБҮ-7	Хуудас: 7
----------------	-----------------------	-----------

ЕГ Шифр: TL-15/21	ТГ Шифр:	Огноо: 2021.09 сар
-------------------	----------	--------------------



"ТИ ЭЛ ПРОЖЕКТ" ХХК

/000153520, Сүхбаатар Дүүрэг 1-р хороо, Нарны зам-62,  
Юнион буюу бунд, В блок, 9-р давхарт, 905 тоот утас:99994336/

ЕГ Шифр: TL-15/21

66М<sup>2</sup> ТАЛБАЙТАЙ АМИНЫ СУУЦНЫ  
БАРИЛГА

(ажлын зураг)  
ЦАХИЛГААН-ХТ/ДГ

Захирал:...../Л.Баярт/

Инженер:...../Д.Бадмаараг/



Улаанбаатар хот  
2021 он

Үндсэн иж бүрэн ажлын зургийн жагсаалт

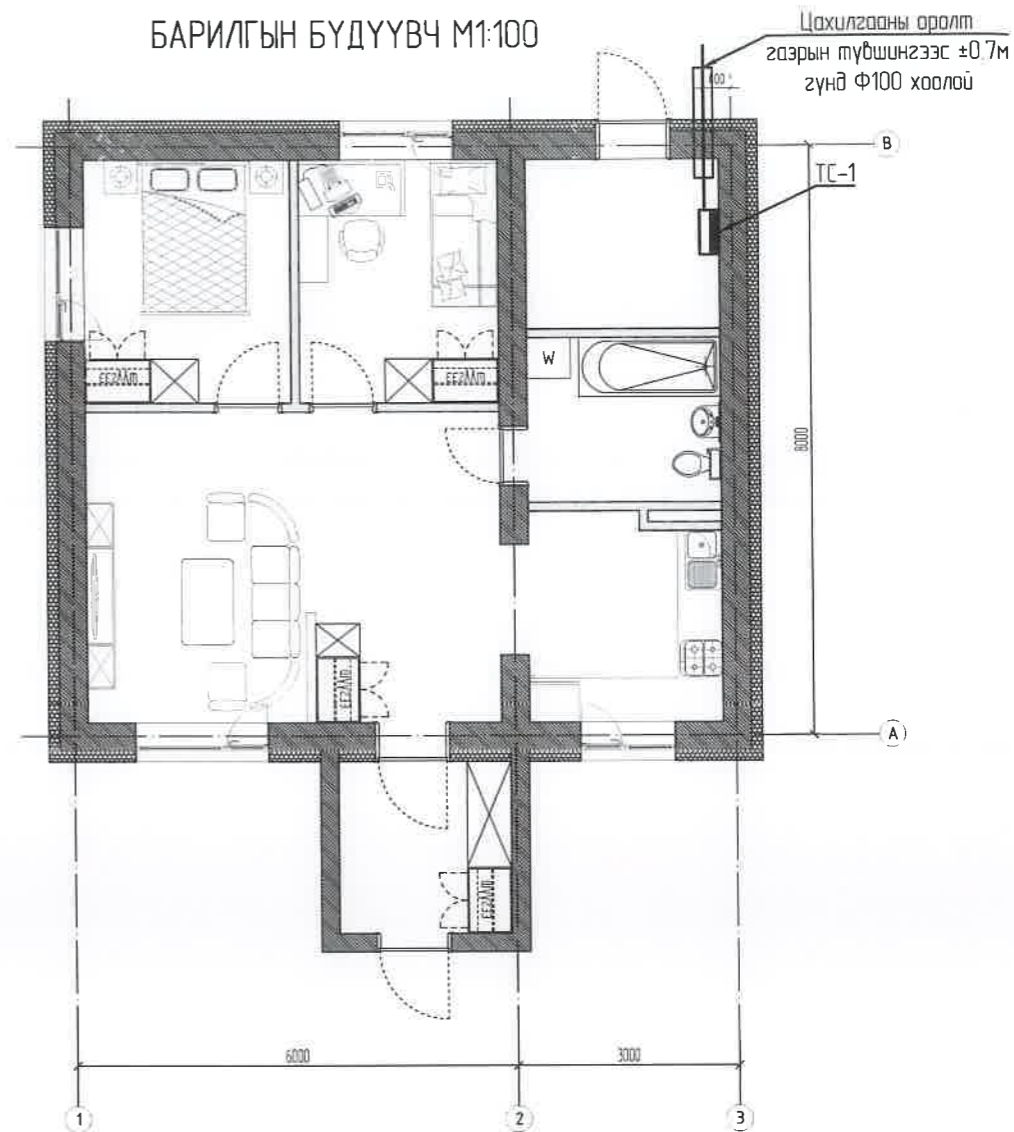
д/д	Хуудас	Нэр	Тайлбар
1	ХТ-1	Зургийн жагсаалт, бүдүүвч, үндсэн үзүүлэлт	
2	ХТ-2	Тайлбар	
3	ХТ-3	Таних тэмдэг	
4	ХТ-4	Материалын түүвэр	
5	ХТ-5	ТС-1 самбарын бүдүүвч	
6	ХТ-6	Ерөнхий оролтын самбарыг дотор ба гадна газардуулгын хүрээнд халгах	
7	ХТ-7	Потенциал тэгшитгэх систем	
8	ХТ-8	1-р давхарын хүчит төхөөрөмжийн байгуулалт	
9	ХТ-9	Аянга хамгаалалт, газардуулгын байгуулалт	
10	ХТ-10	Аянга хамгаалалт, газардуулгын тоног төхөөрөмжийн хэсэгзлэл	
11	ХТ-11	Угсралтын бүдүүвч	
12	ДГ-1	Гэрэлтүүлгийн байгуулалт	

Иш татсан болон хавсаргасан бичиг баримтын жагсаалт

Тэмдэглэгдээ	Нэр	Тайлбар
БД 43-102-07	Орон сууц, олон нийтийн барилгын цахилгаан тоног төхөөрөмж төлөвлөх ба угсрах	
БДБД 23-0208	Байгалийн ба захиомол гэрэлтүүлэг	
БД 43-103-08	Барилга байгууламжийн аянга хамгаалалтын зураг төсөл зохиох заавар	
БД 43-101-03	Цахилгаан байгууламжийн дүрэм	
MNS 3757-16-2007	Цахилгаан тоног төхөөрөмж, гүйдэл дамжуулагчийн таних тэмдэг	
MNS 3757-15-2005	Дотор цахилгаан гэрэлтүүлэг. Ажлын зураг	
БД 43-107-19	Барилга байгууламжийн цахилгаан тоног төхөөрөмжийн газардуулгын тооцооны аргачлал	



БАРИЛГЫН БҮДҮҮВЧ М1:100



ҮНДСЭН ҮЗҮҮЛЭЛТ

№	Үзүүлэлтийн нэрүүд	Хэтжих нэгж	Оролт
1	Сүлжээний хүчдэл	В	380
2	Суурилагдсан чадал	кВт	39.2
3	Тооцооны чадал	кВт	31.4
4	Тооцооны гүйдэл	А	53.1
5	Хүчдэлийн максимум алдагдал	%	2.0



Нэг хэв маягийн зураг төсөл 66м² ТАЛБАЙТАЙ АМИНЫ СУУЦНЫ БАРИЛГА					
Зургийн жагсаалт, бүдүүвч, үндсэн үзүүлэлт					
Инженер	<i>Д.Бадмаараг</i>	Д.Бадмаараг	ЕГ Шифр: ТЛ-15/21	Масштаб: М1:	Огноо: 2021
Гүйцэтгэсэн	<i>Энхсайхан</i>	Б.Энхсайхан	ТГ Шифр:	Зургийн дугаар: ХТ-1	Хуудас: 12
Шалгасан	<i>Д.Бадмаараг</i>	Д.Бадмаараг			

	1	2	3	4	5	6	7	8	9	10	11	12	
A	<b>ТАЙЛБАР</b>												A
B	<p><b>Ерөнхий хэсэг</b></p> <p>Энэхүү барилгын дотор цахилгааны ажлын зургийг барилга архитектур технологи, салхибч, цэвэр бохирын даалгаврыг үндэслэн "Орон сууц олон нийтийн барилгын цахилгаан танаг төхөөрөмжийг төлөвлөх ба угсрах" барилгын дүрэм "БД43-102-07", "Цахилгаан байгууламжийн дүрэм" "БД43-101-03", "Байгалийн ба зохиомол гэрэлтүүлэг" "БНБД 23-02-08", "Барилга байгууламжийн аянга хамгаалалтын зураг төсөл зохиох заавар" "БД 43-103-08"-ын дагуу хийж гүйцэтгэв.</p> <p><b>Цахилгаан хангамж</b></p> <p>Цахилгаан хэрэглэгчид нь цахилгаан хангамжийн найдвартай ажиллагааны III зэрэгт хамаарагдана. Тэжээлийг гүн газардуулсан нейтральтай кабель шугамаар тэжээнэ.</p> <p>Самбарууд нь Монгол улсын стандартын шаардлагад нийцүүлж үйлдвэрлэсэн самбар байх ба ТС.1 самбарыг техникийн өрөөнд төлөвлөв. Самбаруудад ВА47-100, ВА47-29, АВДТ-32, АВДТ-34 маягийн автоматчуудыг болон цэнэг шавхагч ОПС танаглагдсан болно.</p> <p><b>Төхөөрөмж</b></p> <p>Уг барилгын хүчит төхөөрөмжийн цахилгаан хэрэглэгчдэд бүх цахилгаан самбарууд, салхибчийн төхөөрөмжүүд, хөдөлгүүр тэдгээрийн удирдах самбарууд тус тус орно. Төхөөрөмжүүдэд асинхрон хөдөлгүүрүүд хэрэглэх бөгөөд хөдөлгүүр болон удирдах аппаратууд нь технологийн төхөөрөмжүүдтэй хамт ирнэ. Угсралтыг үйлдвэрээс ирэх зааврын дагуу гүйцэтгэх шаардлагатай.</p> <p><b>Гэрэлтүүлэг</b></p> <p>Гэрэлтүүлэгчүүдийг өрөөний зориулалт, архитектурын шийдэлд тулгуурлан сонгосон. Техникийн өрөө, ариун цэврийн өрөө, гаражд ус чийгнээс хамгаалагдсан гэрэлтүүлэгч, бусад өрөөнүүдэд өрөөний зориулалт, таазны хийцлэлээс нь хамааруулж гэрэлтүүлэгчийг сонгож төлөвлөв. /ДГ-1 хуудаснаас үз/.</p> <p>Розеткагийг өрөөний зориулалт, архитектурын технологийн шийдэлд тулгуурлан сонгосон.</p> <p><b>Тэжээлийн ба группын шугам</b></p> <p>Цахилгааны өрөөнөөс гарах тэжээлийн шугамыг ПВ1 маркын утсыг пластмассан хоолойд сүвлэн таазаар кабелийн тавиур дээр, кабелийн нишээр дээш босгоно. Кабелийн тавиурыг таазнаас дэхэлж тогтооно. Босоо шугамын днхнр дундын хүчилтэй гал торхонлог хнмгнлж галд тэсвэртэй материалаар чигжиж бөглөнө. Давхрын салбар шугам болох тоолууртай самбаруудын тэжээлийн шугамыг ПВ1 маркын утсыг уян пластмассан хоолойд сүвлэн шалны бэлтгэлд далд угсрана.</p> <p>Бүх өрөө тасалгааны гэрэлтүүлгийн шугамыг уян пластмассан хоолойд сүвлэж хүчилт болон шалны бэлтгэлд далд угсарч гүйцэтгэнэ.</p> <p>Розетканы шугамыг уян пластмассан хоолойд сүвлэж хана болон шалны бэлтгэлд далд угсарч гүйцэтгэнэ.</p> <p>Цутгамал хананд суух розетка унтраалгны үүр, шугамын угсралтын ажлыг цутгалттай хамт хийнэ.</p> <p>Бүх пластмассан хоолой нь галд тэсвэртэй МУ-ын стандартын шаардлага хангасан Орос болон Солонгос улсынх байна.</p> <p><b>Танаг төхөөрөмжийг угсрах</b></p> <p>Цахилгааны самбарууд газардуулгатай холбогдсон байна. Цахилгааны самбаруудыг шалнаас 15м өндөрт, айлын унтраалгыг хаалга онгойх талын хананд шалнаас 10м-т, нийтийн эзэмшлийн талбайн унтраалгыг хаалга онгойх талын хананд шалнаас 15м-ийн өндөрт танаглана.</p> <p>Ариун цэврийн өрөөний розеткуудыг шалнаас 0.2-1.3м-т, галын өрөөний розеткуудыг шалнаас 0.5-1.8м-т, бусад өрөөний розеткуудыг шалнаас 0.5-1.2м-ийн өндөрт угсрана.</p> <p>Бүх чийдэн нь цахилгаан хэмнэх компакт люминесцент (сүүн цагаан) чийдэн байна. Түүний чадлын итгэлцүүр 0.9-с хэтрэхгүй байх шаардлагатай. Гэрэлтүүлгүүд нь олон улсын стандартад нийцсэн байх шаардлагатай.</p>						<p><b>Аянга хамгаалалт, газардуулга</b></p> <p>Уг барилга нь аянга хамгаалалтын IV ангилалд орж байгаа тул 10x10м2 талбай бүхий аянгын гүйдэл хүлээн авах торыг дээдэр дээр ф12мм-н цайрцсан дөөрөнхий ган төмрөөр ил хийж, торны зангилаа уулзваруудыг загнаж холбона. Аянга хамгаалалтын хүрээг ф12мм-н цайрцсан дөөрөнхий ган төмрөөр парлет дээр ил хийнэ. Барилгын аянга хүлээн авагч нь шууд аянга буухаас хамгаалж, аянгын цахилгааны нөлөө болон аянгын цахилгаан долгион нэвтрэхээс хамгаалж потенциалыг тэгшитгэнэ.</p> <p>Аянгын гүйдэл дамжуулагчийг барилгын ханын дагуу 20-25м тутамд хана, гадна дулаалга хоёрын дунд ф=12мм-ийн дөөрөнхий төмрийг галд тэсвэртэй ф=16мм-ийн PVC пластмассан хоолойд сүвлэж буулгаад гадна газардуулгын системтэй холбож өгнө. Барилгын өндрийн 20м тутамд 40x4мм-ийн туузан төмрөөр дүслүүр хийж аянгын буултуудтай холбона.</p> <p>Дээдэр дээр илүү гарч байгаа бүх металл эд анги, жишээ нь: агааржуулалтын металл хоолой, дээдрийн сэнс, төмөр дээдэр, дээдрийн төмөр тулгуур зэргийг аянга хүлээн авах дүслүүртэй загнаж холбона.</p> <p>Уг барилгын цахилгаан, дулааны өрөөнүүдэд 25x4мм-ийн туузан төмрөөр дотор газардуулгын хүрээ хийх ба хүрээг шалнаас 0.5м-ийн өндөрт хийж гадна газардуулгын хүрээтэй 2 цэгээр холбона. Хэвтээ электродыг -0.8м-ийн түвшинд 40x4мм-ийн туузан төмрөөр босоо электродын дээд үзүүр нь -0.7м гүнд 50x50x5мм 4м-ийн урттай булан төмрөөр хийнэ. Эсэргүүцлийн хэмжээ 40м-оос хэтрэхгүй байх шаардлагатай ба 40м-оос хэтрэсэн тохиолдолд нэмэлт электрод зааж өгөх ба эсэргүүцэл буулгах арга хэмжээ авах шаардлагатай.</p> <p>Цахилгааны танаг төхөөрөмжийн угсралт дууссаны дараа бүх танаглогын нүхийг галд шалдаггүй материалаар чигжиж бөглөж гал гарахаас хамгаална. Угсралтыг цахилгаан техникийн ажил БНБД-305.06.90-нормын шаардлагад нийцүүлэн зураг төслийн дагуу гүйцэтгэх шаардлагатай. Барилгын ажлын гүйцэтгэлийн явцад ямар нэгэн асуудал үүсвэл зураг төсөл зохиосон байгууллага болон холбогдох байгууллагуудтай яаралтай холбоо барин зөвшилцөж, талбай дээр нь шийднэ.</p>						B
C													C
D													D
E													E
F													F
G													G
H													H
	1	2	3	4	5	6	7	8	9	10	11	12	



<p>"ТИ ЭЛ ПРОЖЕКТ" ХХК</p>	Нэг хэв маягийн зураг төсөл 66м² ТАЛБАЙТАЙ АМИНЫ СУУЦНЫ БАРИЛГА				
	Тайлбар				
	Инженер	<i>[Signature]</i>	Д.Бадмаараг	ЕГ Шифр:	Масштаб:
Гүйцэтгэсэн	<i>[Signature]</i>	Б.Энхсайхан	ТЛ-15/21	М1:	2021
Шалгасан	<i>[Signature]</i>	Д.Бадмаараг	ТГ Шифр:	Зургийн дугаар:	Хуудас:
				ХТ-2	12



## ТАНИХ ТЭМДЭГ

№	Таних тэмдэг	Нэр	Чадал ба ампер	Хүчдэл	Хамгаалалтын зэрэг IP	Маяг
<b>1. Гэрэлтүүлэгч</b>						
1		Таазанд тоноглох ус чийгнээс хамгаалагдсан пластмассан дүрхүүлтэй LED чийдэнтэй гэрэлтүүлэгч	36Вт	220В	IP65	NDL492
2		Хананд тоноглох ус чийгнээс хамгаалагдсан пластмассан дүрхүүлтэй LED чийдэнтэй толгой гэрэлтүүлэгч	8Вт	220В	IP40	HML675
3		Гилсэн таазанд тоноглох ус чийгнээс хамгаалагдсан LED чийдэнтэй шигтгээ гэрэлтүүлэгч	10Вт	220В	IP44	NLED9504
4		Гилсэн таазанд тоноглох ус чийгнээс хамгаалагдсан LED чийдэнтэй шигтгээ гэрэлтүүлэгч	7Вт	220В	IP44	NLED9503
5		Гилсэн таазанд тоноглох LED чийдэнтэй шигтгээ гэрэлтүүлэгч	6Вт	220В	IP20	NLED1101
6		Таазанд тоноглох ус чийгнээс хамгаалагдсан пластмассан дүрхүүлтэй ЭХХ-тэй чийдэнтэй компакт гэрэлтүүлэгч	22Вт	220В	IP54	NWF810
7		Хананд тоноглох ус чийгнээс хамгаалагдсан пластмассан дүрхүүлтэй ЭХХ-тэй чийдэнтэй компакт гэрэлтүүлэгч	22Вт	220В	IP54	NWF809
8		Таазнаас дүүжилж тоноглох салаагэрэлтүүлэгч	6x20Вт	220В		Люстр
9		Таазнаас дүүжилж тоноглох гэрэлтүүлэгч /папран/	20Вт	220В		E27
10		Таазны хөмсгөнд хийх түүзэн гэрэлтүүлэгч	9Вт	220В	IP20	LEDH2835
<b>2. Унтраалга</b>						
1		Хананд далд тоноглох нэг даралттай унтраалга	10А	220В	IP20	
2		Хананд далд тоноглох хоёр даралттай унтраалга	10А	220В	IP20	
3		Хананд далд тоноглох гурван даралттай унтраалга	10А	220В	IP20	
5		Хананд далд тоноглох ус чийгнээс хамгаалагдсан нэг даралттай унтраалга	10А	220В	IP40	
6		Хананд далд тоноглох ус чийгнээс хамгаалагдсан хоёр даралттай унтраалга	10А	220В	IP40	
<b>3. Розетка</b>						
1		Хананд далд тоноглох газардуулгын контакттай хоёр туйлт розетка	10А	220В	IP20	
2		Хананд далд тоноглох газардуулгын контакттай хоёр туйлт хоерлосон розетка	10А	220В	IP20	
3		Хананд далд тоноглох газардуулгын контакттай, ус чийгнээс хамгаалагдсан тагтай хоёр туйлт розетка	16А	220В	IP40	
4		Хананд далд тоноглох газардуулгын контакттай, ус чийгнээс хамгаалагдсан хоёр туйлт лисваны розетка	32А	220В	IP40	

№	Таних тэмдэг	Нэр	Хамгаалалтын зэрэг IP
1		Ерөнхий оролтын, хуваарилах самбар, Хүчний самбар, тоолууртай самбар	IP31
2		Гэрэлтүүлгийн самбар	IP31
3		Ослын гэрэлтүүлгийн самбар	IP31
4		Удирлагын самбар	IP31
5		Гал хамгаалагч, Цэнэг шавхагч	
6		Хамгаалалтын таслах төхөөрөмж, ердийн автомат	
7		Wh: 3 фазын, 1 фазын идэвхит чадлын электрон тоолуур	
8		Салбарлах хайрцаг, Газардуулгатай холбох цэг	
9		Гүйдэл дамжуулах шугам	
10		Ослын би химгишиллын дихиллын гэрэлтүүлгийн сүлжээний шугам	
11		Дамжуулагч утасны тоо /зураасаар; тоогоор тэмдэглэсэн/	
12		Кабелийн тавиур	
13		Газардуулгын цайрдасан түүзэн ган төмөр, дөвөрөнхий ган төмөр, дуулан төмөр	
14		Дамжуулагч шугам дээрээс дааш, доороос дээш шилжих дайгуулалт дээрх босоо шугам	
15		Хөдөлгүүр	
16		Агаарын дуулан хөшиг. /Хэвтээ, босоо/	
17		Соронзон ээлгүүр /удирдлага/	
18		Ачаалал таслагч /удирдлага/	
19		Шалны халаалтын удирдлагын модуль	


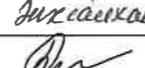
 "ТИ ЭЛ ПРОЕКТ" ХХК	Нэг хэв маягийн зураг төсөл 66м² ТАЛБАЙТАЙ АМИНЫ СУУЦНЫ БАРИЛГА				
	Таних тэмдэг				
	Инженер		Д.Бадмаараг	ЕГ Шифр:	Масштаб:
	Гүйцэтгэсэн		Б.Энхсайхан	TL-15/21	M1
Шалгасан		Д.Бадмаараг	ТГ Шифр:	Зургийн дугаар:	Огноо:
				ХТ-3	2021
					Хуудас:
					12

МАТЕРИАЛЫН ТҮҮВЭР

№	Нэр	Маяг	Хэсж нэгж	Тоо ширхэг	Тайлбар	
1	Хүчний самбар хананд далд тоноглох ээс шинтэй, тоолууртай самбар туслах тоног төхөөрөмжийн хамт, IP-31 Оролтонд: а. 3 фазын автомат таслуур ВА47-100/3P/80A,C -1ш б. 3 фазын электрон тоолуур In=100A -1ш в. Гал хамгаалагч ППНИ-63А -1ш г. Цэнэг шавхагч ОПС1-С 4P -1ш Шугманд: д. 1 фазын автомат таслуур ВА47-296 1P/16A,B -2ш е. 2 фазын дифференциаль автомат АВДТ-32 2р, 40А/30мА -1ш АВДТ-32 2р, 25А/30мА -5ш АВДТ-32 2р, 25А/10мА -1ш ё. 3 фазын автомат таслуур ВА47-29/3P/32A,C -2ш ё. 3 фазын автомат таслуур ВА47-29/3P/25A,C -1ш		ком	1	ТС-1	
	2	Гаазанд тоноглох пластмассан дүрхүүлтэй LED чийдэнтэй компакт гэрэлтүүлэгч	NLED-3501	ш	2	
	3	Гаазанд тоноглох ус чийгнээс хамгаалагдсан пластмассан дүрхүүлтэй 2U флюоресцент чийдэнтэй компакт гэрэлтүүлэгч	NWF810	ш	2	
	4	Папран	E27	ш	6	
	5	Хананд далд тоноглох хоёр даралттай цнтраалга 10A, 220В		ш	7	
	6	Хананд далд тоноглох газардуулгын контакттай хоёр түйлт хоерлосон розетка 10A, 220В		ш	26	
	7	Хананд далд тоноглох газардуулгын контакттай ус чийгнээс хамгаалагдсан хоёр түйлт розетка 220В		ш	3	
	8	Хананд далд тоноглох газардуулгын контакттай гурван түйлт розетка /Лысьва/ 250В, 32А, IP20		ш	1	
	9	Утас салбарлах хайрцаг		ш	10	
	10	Цнтраалга розетка суух хайрцаг		ш	37	
11	Олон ширхэгтэй зэс судалнуудаас дүрдэх поливинилхлоридийн пластикат тусгаарлагчтай утас 1x2,5мм2	ПВЗ-400А	м	150		
	Мөн утас 1x4мм2	ПВЗ-400А	м	240		
	Мөн утас 1x6мм2	ПВЗ-400А	м	50		
	Уян пластмассан хоолой Ф20мм L=100м	ПВХ	ш	1	Галд тэсвэртэй /Орос, Солонгос улсынх/	
15	Мөн хоолой Ф25мм L=50м	ПВХ	ш	3	Галд тэсвэртэй /Орос, Солонгос улсынх/	
	Цайрдсан дөөрөнхий ган төмөр Ф12мм		м	80		
17	Цайрдсан түүзэн ган төмөр 40x4мм		м	120		
	Цайрдсан түүзэн ган төмөр 25x4мм		м	30		
	Цайрдсан дулан төмөр 50x50x5мм, L=3000мм		ш	6		

Нэг хэд маягийн зураг төсөл  
66м² ТАЛБАЙТАЙ АМИНЫ СУУЦНЫ БАРИЛГА

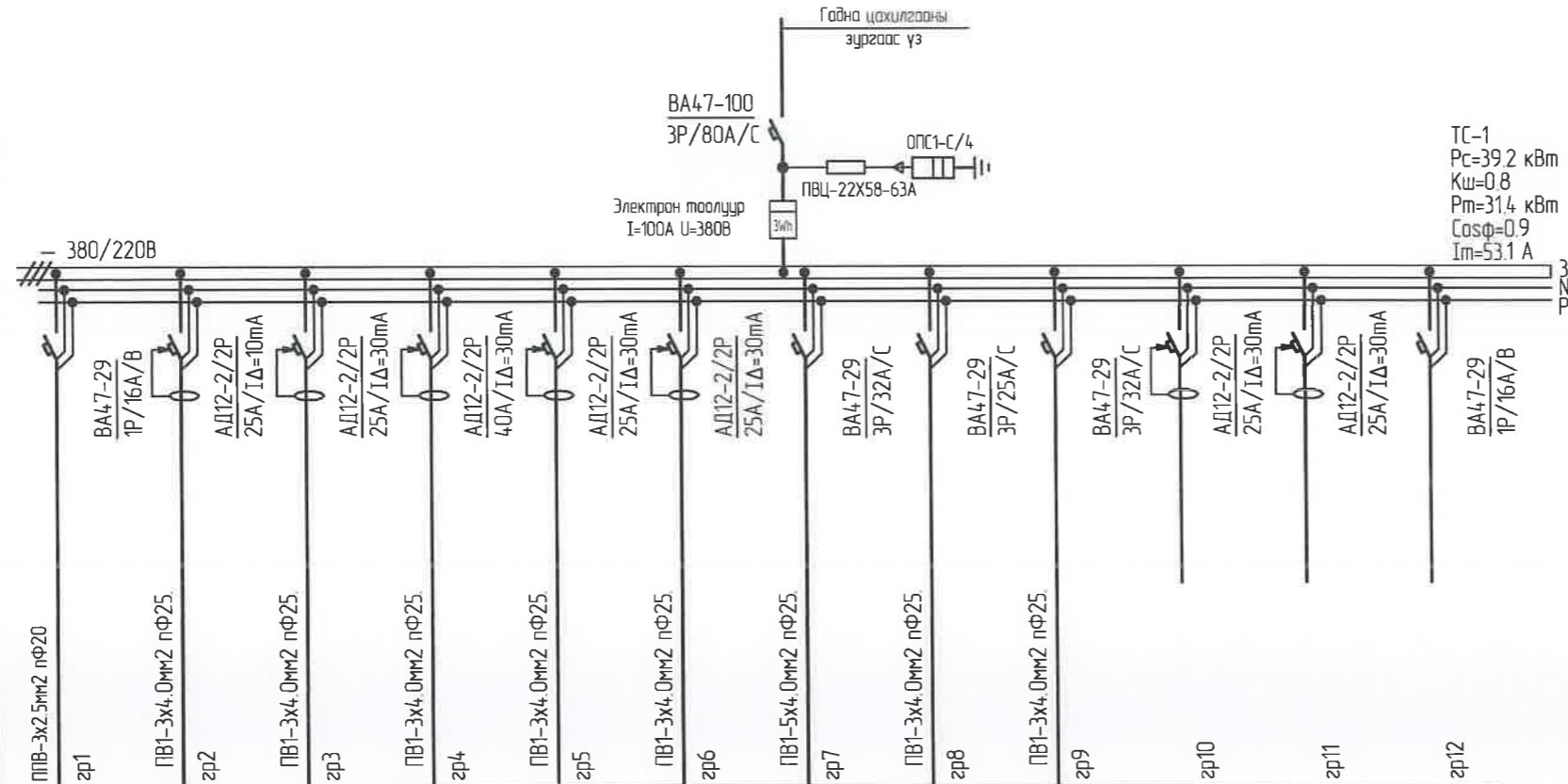
Материалын түүвэр

Инженер Гүйцэтгэгсэн Шалгасан	 Д.Бадмаараг	 Б.Энхсайхан	ЕГ Шифр: ТЛ-15/21	Масштаб: М1:	Огноо: 2021
			ТГ Шифр:	Зургийн дугаар: ХТ-4	Хуудас: 12

"ТИ ЭЛ ПРОЕКТ" ХХК

# ТС-1 САМБАРЫН БУДУУВЧ

Тухайн тэмгээх шугам	
Шин дамжуулагч хифарилгах хайрцаг	Оролт дээрх аппаратын маяг Iхэвийн Iядуулах
Шугамын гаралтын аппарат	Маяг, Iхэвийн, А Салгагч ба хайлах табыц
Утасны марк ба хөндлөн огтлол, мм <sup>2</sup>	Шугамын тэмдэглэгээ байгуулалт дахь төмөр хоолойн тэмдэглэгээ /стандартаар/ урт, м
Явуулах аппарат	Тэмдэглэгээ, маяг Iхэвийн, А салгагч дулааны релений табыц, А
Утасны марк ба хөндлөн огтлол, мм <sup>2</sup>	Шугамын тэмдэглэгээ байгуулалт дахь төмөр хоолойн тэмдэглэгээ /стандартаар/ урт, м



Цахилгаан хэрэглэгчид	Таних тэмдэг	○	⏏	⏏	⏏	⏏	⏏	⊠	⊠					
	Байгуулалт дээрхи №													
	Маяг													
	Хэвийн чадал, кВт	L1	20					12			60			
		L2		12			60			80	20			
		L3			12									
	Гүйдэл, А	I хэвийн	91	55	55	273	55	55	211	91	273			
		I явуулах												
	Нэр	Гэрэлтүүлэг	Розетк	Розетк	Цахилгаан зуух	Розетк	Розетк		Цахилгаан халаагуур	Бага обрын цахилгаан автомат насос	Эзэлхүүний цахилгаан үл халаагч	Бэлтгэл	Бэлтгэл	Бэлтгэл
	Технологийн оног төхөөрөмжийн №	ТС-1												



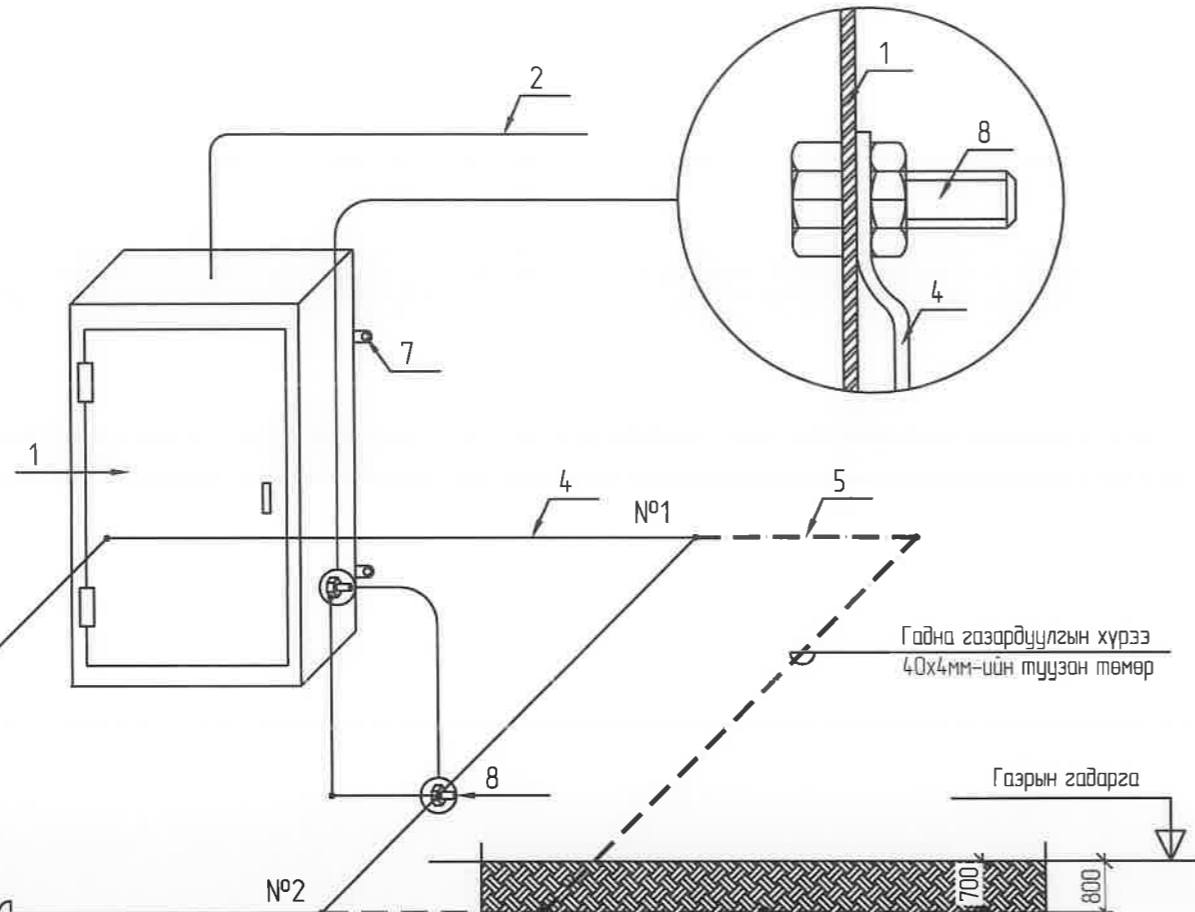
Нэг хэд маягийн зураг төсөл  
66м<sup>2</sup> ТАЛБАЙТАЙ АМИНЫ СУУЦНЫ БАРИЛГА

ТС-1 самбарын будуувч

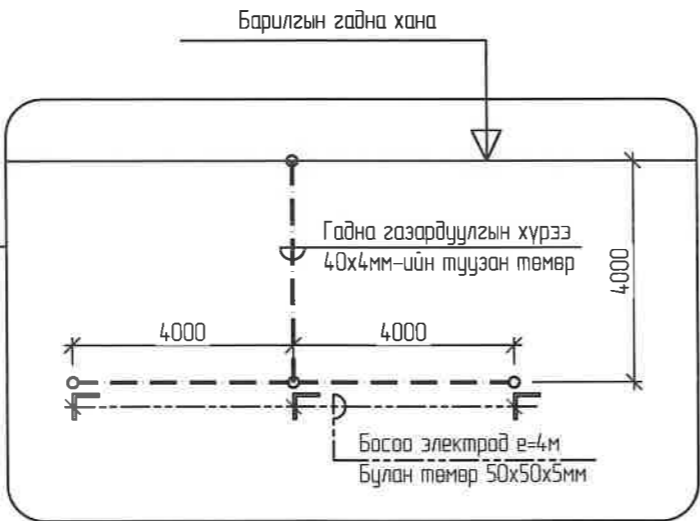
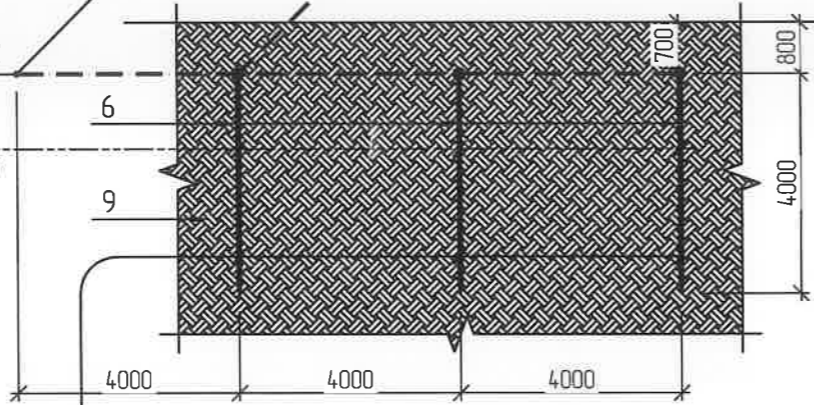
Инженер	<i>Д.Бадмаараг</i>	Д.Бадмаараг	ЕГ Шифр:	Масштаб:	Огноо:
Гүйцэтгэсэн	<i>Б.Энхсайхан</i>	Б.Энхсайхан	ТЛ-15/21	M1:	2021
Шалгасан	<i>Д.Бадмаараг</i>	Д.Бадмаараг	ТГ Шифр:	Зургийн дугаар:	Хуудас:
				ХТ-5	12



# ЕРӨНХИЙ ОРОЛТЫН САМБАРЫГ ДОТОР БА ГАДНА ГАЗАРДУУЛГЫН ХҮРЭЭНД ХОЛБОХ

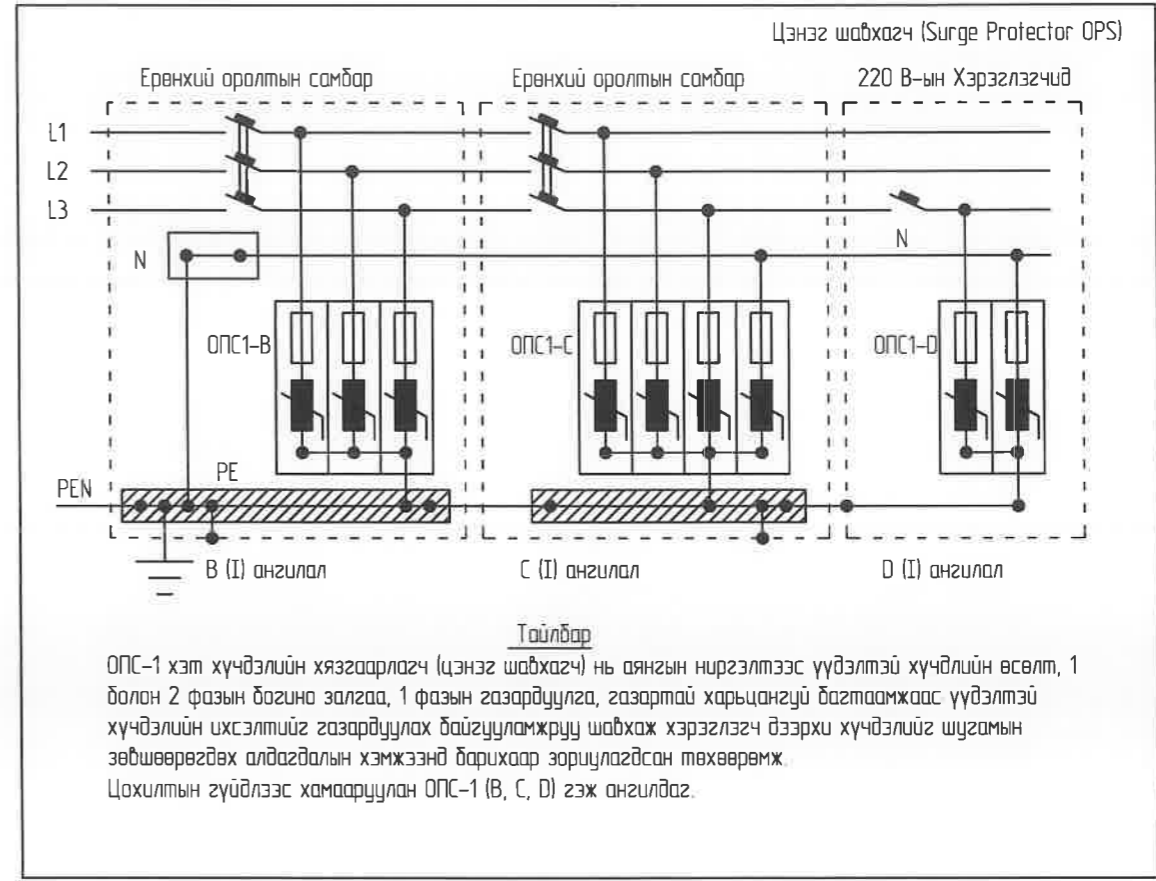


Дотор газардуулгын хүрээ 25x4мм-ийн тугузан төмөр  
Босоо электрод e=4м Булан төмөр 50x50x5мм




№	Тайлбар
1	Ерөнхий оролтын самбар
2	Ерөнхий оролтын самбарын тэжээлийн кабель
3	-
4	Дотор газардуулгын хүрээ 25x4мм-ийн тугузан төмөр
5	Гадна газардуулгын хүрээ 40x4мм-ийн тугузан төмөр
6	Босоо электрод e=3м Бөөрөнхий зэс Ф25
7	Самбарыг хананд бэхлэх байдал
8	Самбарыг дотор газардуулгын хүрээнд боолтоор холбох
9	Хөрсөнд босоо электрод байрлуулах байдал

Цэнэг шавхагч ашиглан хэт хүчдэлээс хамгаалах бүдүүвч



**Тайлбар**  
ОПС-1 хэт хүчдэлийн хязгаарлагч (цэнэг шавхагч) нь аянгийн ниргэлтээс үүдэлтэй хүчдлийн өсөлт, 1 болон 2 фазын богино залгаа, 1 фазын газардуулга, газартай харьцангуй богино зааснаас үүдэлтэй хүчдэлийн ихсэлтийг газардуулах дайгууламжруу шавхаж хэрэглэгч дээрхи хүчдэлийг шугамын эвдшөөрөгдөх алдагдалын хэмжээнд барихаар зориулагдсан төхөөрөмж. Цохилтын гүйдлээс хамааруулан ОПС-1 (В, С, D) гэж ангилдаг.

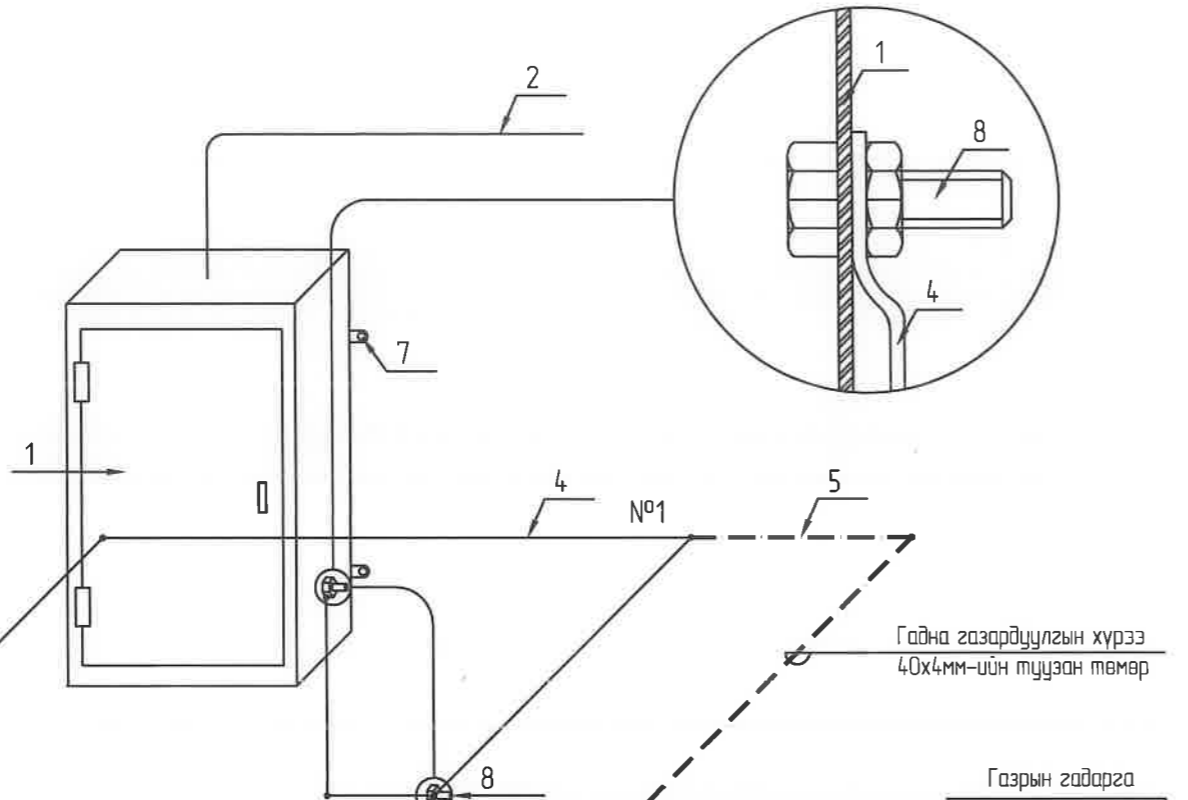


Нэг хэд маягийн зураг төсөл  
66м² ТАЛБАЙТАЙ АМИНЫ СУУЦНЫ БАРИЛГА

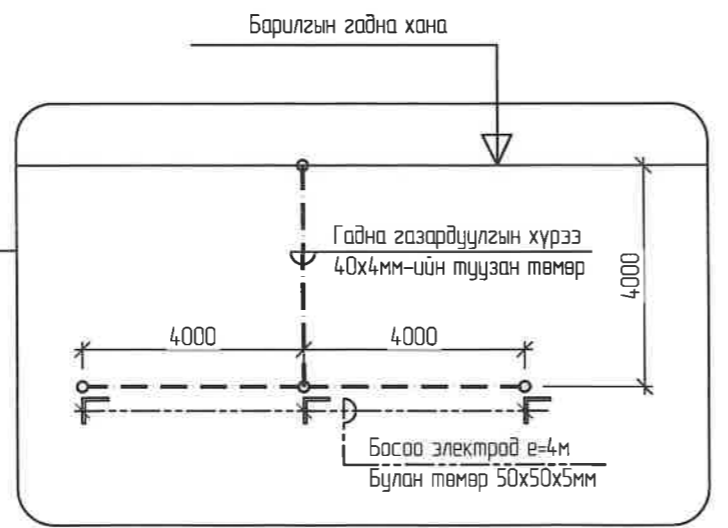
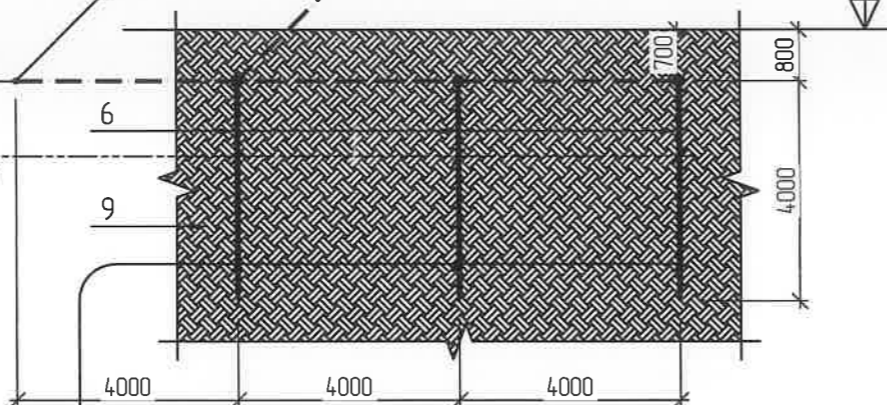
Ерөнхий оролтын самбарыг дотор ба гадна газардуулгын хүрээнд холбох

Инженер	<i>Д.Бадмаараг</i>	Д.Бадмаараг	ЕГ Шифр:	Масштаб:	Огноо:
Гүйцэтгэсэн	<i>Энхсайхан</i>	Б.Энхсайхан	ТЛ-15/21	M1:	2021
Шалгасан	<i>Д.Бадмаараг</i>	Д.Бадмаараг	ТГ Шифр:	Зургийн дугаар:	Хуудас:
				ХТ-6	12

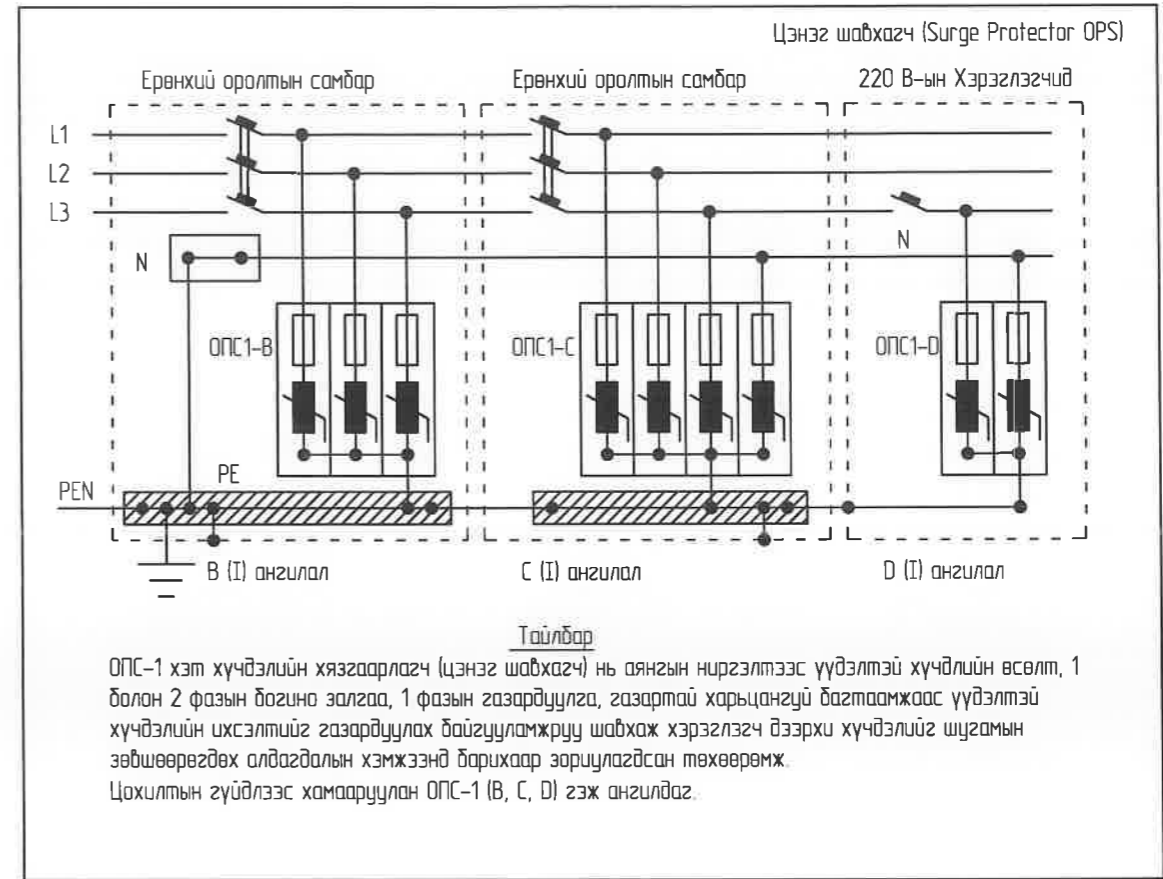
# ЕРӨНХИЙ ОРОЛТЫН САМБАРЫГ ДОТОР БА ГАДНА ГАЗАРДУУЛГЫН ХҮРЭЭНД ХОЛБОХ



Дотор газардуулгын хүрээ 25x4мм-ийн тугузан төмөр  
Босоо электрод e=4м Булан төмөр 50x50x5мм



Цэнэг шавхагч ашиглан хэт хүчдэлээс хамгаалах бүдүүвч



№	Тайлбар
1	Ерөнхий оролтын самбар
2	Ерөнхий оролтын самбарын тэжээлийн кабель
3	-
4	Дотор газардуулгын хүрээ 25x4мм-ийн тугузан төмөр
5	Гадна газардуулгын хүрээ 40x4мм-ийн тугузан төмөр
6	Босоо электрод e=3м Бөөрөнхий ээс Ф25
7	Самбарыг хананд бэхлэх байдал
8	Самбарыг дотор газардуулгын хүрээнд доолтоор холбох
9	Хөрсөнд босоо электрод байрлуулах байдал

Нэг хэд маягийн зураг төсөл  
66м² ТАЛБАЙТАЙ АМИНЫ СУУЦНЫ БАРИЛГА

Ерөнхий оролтын самбарыг дотор ба гадна газардуулгын хүрээнд холбох

Инженер	<i>[Signature]</i>	Д.Бадмаараз	ЕГ Шифр:
Гүйцэтгэсэн	<i>[Signature]</i>	Б.Энхсайхан	TL-15/21
Шалгасан	<i>[Signature]</i>	Д.Бадмаараз	ТГ Шифр:

Масштаб:	Огноо:
M1:	2021
Зургийн дугаар:	Хуудас:
ХТ-6	12

# ПОТЕНЦИАЛ ТЭГШИТГЭХ СИСТЕМ

## ТАЙЛБАР

Уг барилгын давтан газардуулгын системийн ажлын зураг төслийг барилга архитектурын байгуулалтыг үндэслэн БД 43-101-03\*/12-ын дагуу хийж гүйцэтгэв.

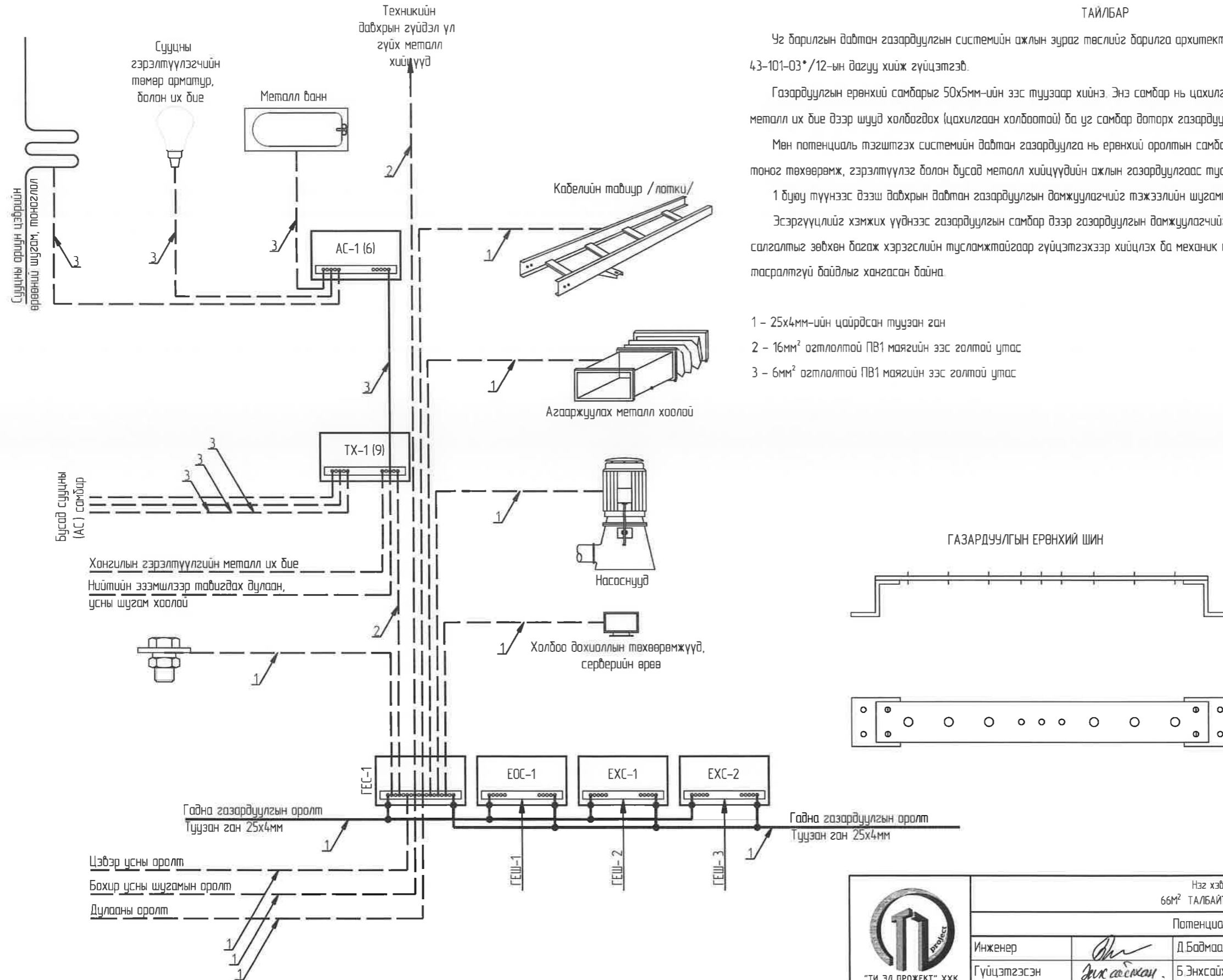
Газардуулгын ерөнхий самбарыг 50x5мм-ийн зэс түүзаар хийнэ. Энэ самбар нь цахилгааны өрөөнд оролтын ерөнхий самбарын металл их бие дээр шууд холбогдох (цахилгаан холбоотой) ба уг самбар доторх газардуулгын ерөнхий шинэнээс тусдаа байна.

Мөн потенциал тэгшитгэх системийн давтан газардуулга нь ерөнхий оролтын самбар дахь газардуулгын ерөнхий шинэнээс эхлээд тоног төхөөрөмж, гэрэлтүүлэг болон бусад металл хийцүүдийн ажлын газардуулгаас тусдаа хийгдэнэ.

1 буюу түүнээс дээш давхрын давтан газардуулгын дамжуулагчийг тэжээлийн шугамтай нь цуг нэг хоолойд угсрана.

Эсэргүүцлийг хэмжих үүднээс газардуулгын самбар дээр газардуулгын дамжуулагчийг салгах боломж бүрдүүлэх ёстой. Энэ салгалтыг зөвхөн багаж хэрэгслийн тусламжтайгаар гүйцэтгэхээр хийцлэх ба механик талаас бат бөх ба цахилгаан хэлхээний тасралтгүй байдлыг хангасан байна.

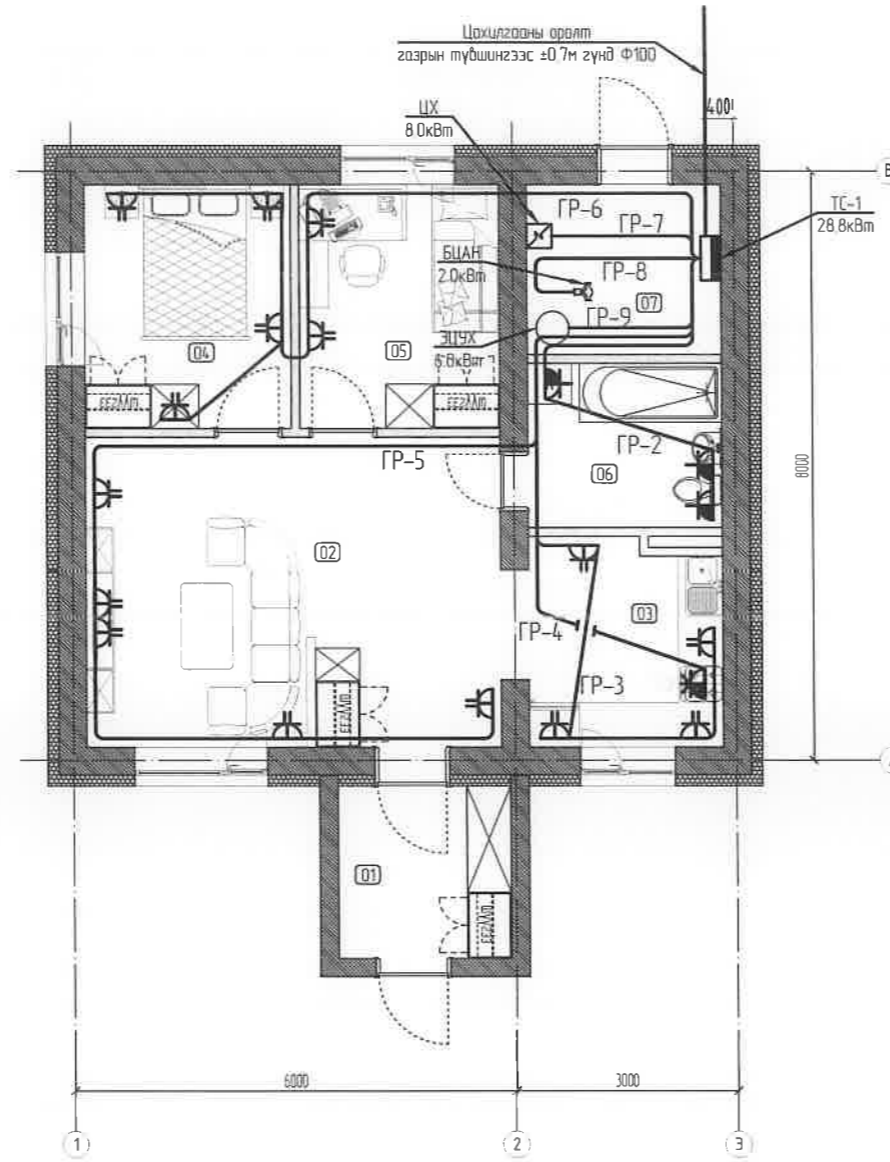
- 1 - 25x4мм-ийн цайрссан түүзан ган
- 2 - 16мм<sup>2</sup> огтлолтой ПВ1 маягийн зэс голтой утас
- 3 - 6мм<sup>2</sup> огтлолтой ПВ1 маягийн зэс голтой утас



Нэг хэд маягийн зураг төсөл 66м <sup>2</sup> ТАЛБАЙТАЙ АМИНЫ СУУЦНЫ БАРИЛГА					
Потенциал тэгшитгэх систем					
Инженер	<i>Д.Бадмаараг</i>	Д.Бадмаараг	ЕГ Шифр:	Масштаб:	Огноо:
Гүйцэтгэсэн	<i>Энхсайхан</i>	Б.Энхсайхан	ТЛ-15/21	М1:	2021
Шалгасан	<i>Д.Бадмаараг</i>	Д.Бадмаараг	ТГ Шифр:	Зургийн дугаар:	Хуудас:
				ХТ-7	12



# ХҮЧИТ ТӨХӨӨРӨМЖИЙН БАЙГУУЛАЛТ М1:100



## ӨРӨӨНИЙ ТОДОРХОЙЛОЛТ

Өрөөний дугаар	Өрөөний нэрс	Талбай /м2/
1	Үүдний хангил	5.49
2	Зочны өрөө	23.75
3	Гал тогоо	7.24
4	Унтлагын өрөө	9.24
5	Унтлагын өрөө	8.94
6	Ариун цэврийн өрөө	5.86
7	Техникийн өрөө	6.04
ДАВХРЫН НИЙТ ТАЛБАЙ -		66.01

## ЗӨВШӨӨРӨЛЦСӨН

БА		Х.Золбаяр
ББ		Б. Гэрэлтуяа
ХАС		Л. Баяржаргал
ЦБУ		Н. Бямдасүрэн
ХД		И.Мягмарсүрэн
АУ		

Нэг хэд маягийн зураг төсөл  
66м² ТАЛБАЙТАЙ АМИНЫ СУУЦНЫ БАРИЛГА

Хүчит төхөөрөмжийн байгуулалт

Инженер		Д.Бадмаараг	ЕГ Шифр:	Масштаб:	Огноо:
Гүйцэтгэсэн		Б.Энхсайхан	ТЛ-15/21	М1:100	2021
Шалгасан		Д.Бадмаараг	ТГ Шифр:	Зургийн дугаар:	Хуудас:
				ХТ-8	12

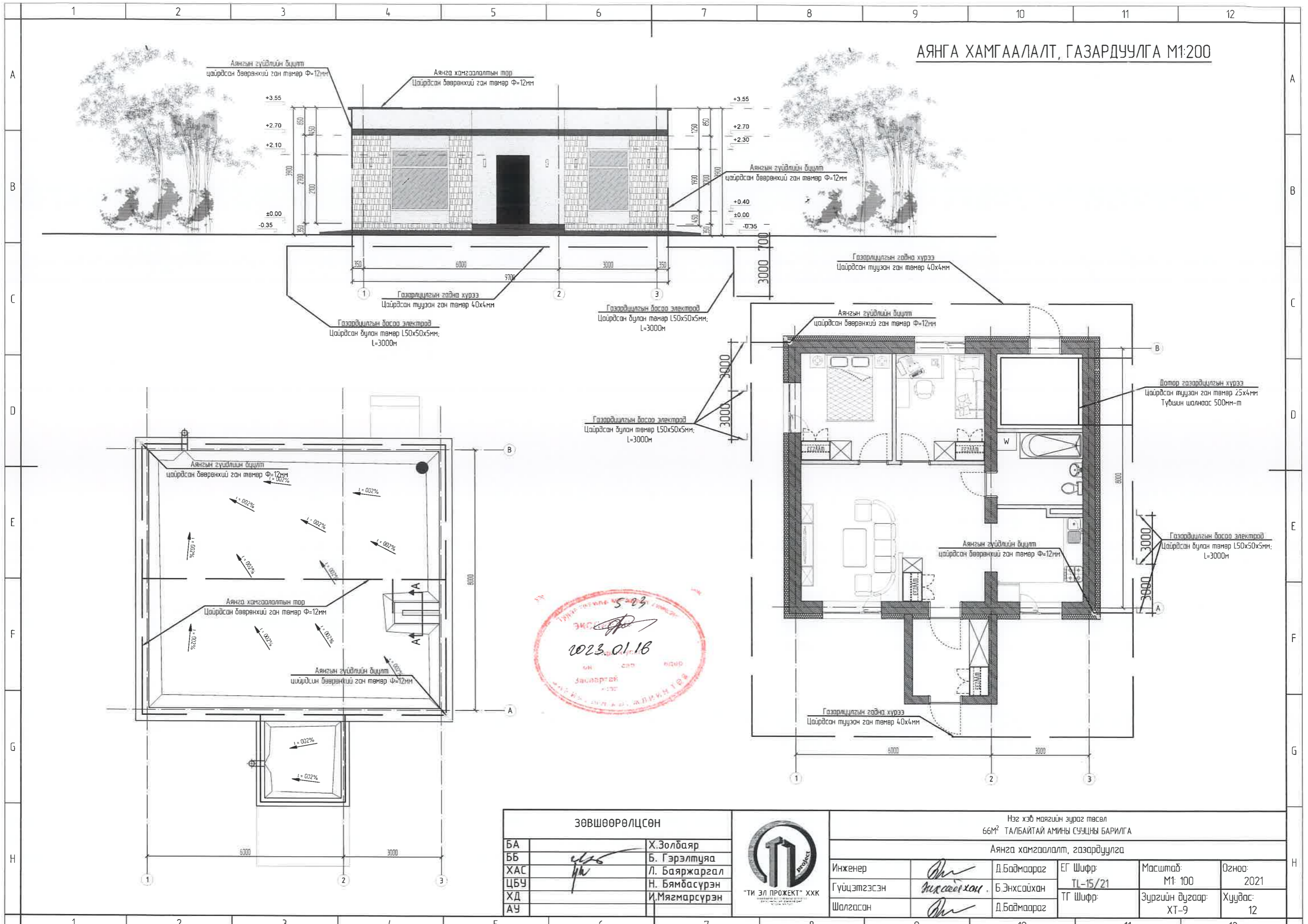


"ТИ ЭЛ ПРОЕКТ" ХХК

ТАЙЛБАР

- Ариун цэврийн өрөөнд шалнаас 0,4м өндөрт тоноглох хамгаалагдсан розеткнүүд рүү ПВ1-3х4.0 мм2 утсаар хана ба шалаар сувагт пластмассан хоолойд сүвлэнэ.
- Гал тогооны цахилгаан зуухны розеткийг хананд 0,4м өндөрт, гал тогооны бусад розеткийг хананд 1,2м өндөрт, бусад хэрэглээний розеткнүүдийг хананд 0,3м өндөрт төлөвлөнө. Далд угсрах розеткнүүд рүү ПВ1-3х4.0 мм2 утсаар пластмассан хоолойд сүвлэн шалаар сувагт цутгалтан дотор хийнэ.
- Тоолууртай самбар (ТС) айлын самбар (АС) хананд шалнаас 1,4м-т сууна.
- TN-C-S (3 фазы +N) маягийн хамгаалалтын газардуулгын системийн 4 судал бүхий тэжээлийн кабелийг татав. Барилгын дотор сүлжээг TN-S (5-үсаст: нойлийн (N) ба хамгаалалтын нойлийн (PE) дамжуулагчид нь бүх системд тусдаа 3 фаз +N+PE) системээр гүйцэтгэхээр тусгасан тул 3 дааш утсыг байгуулалт дээр тэмдэглээгүй болно.

АЯНГА ХАМГААЛАЛТ, ГАЗАРДУУЛГА М1:200



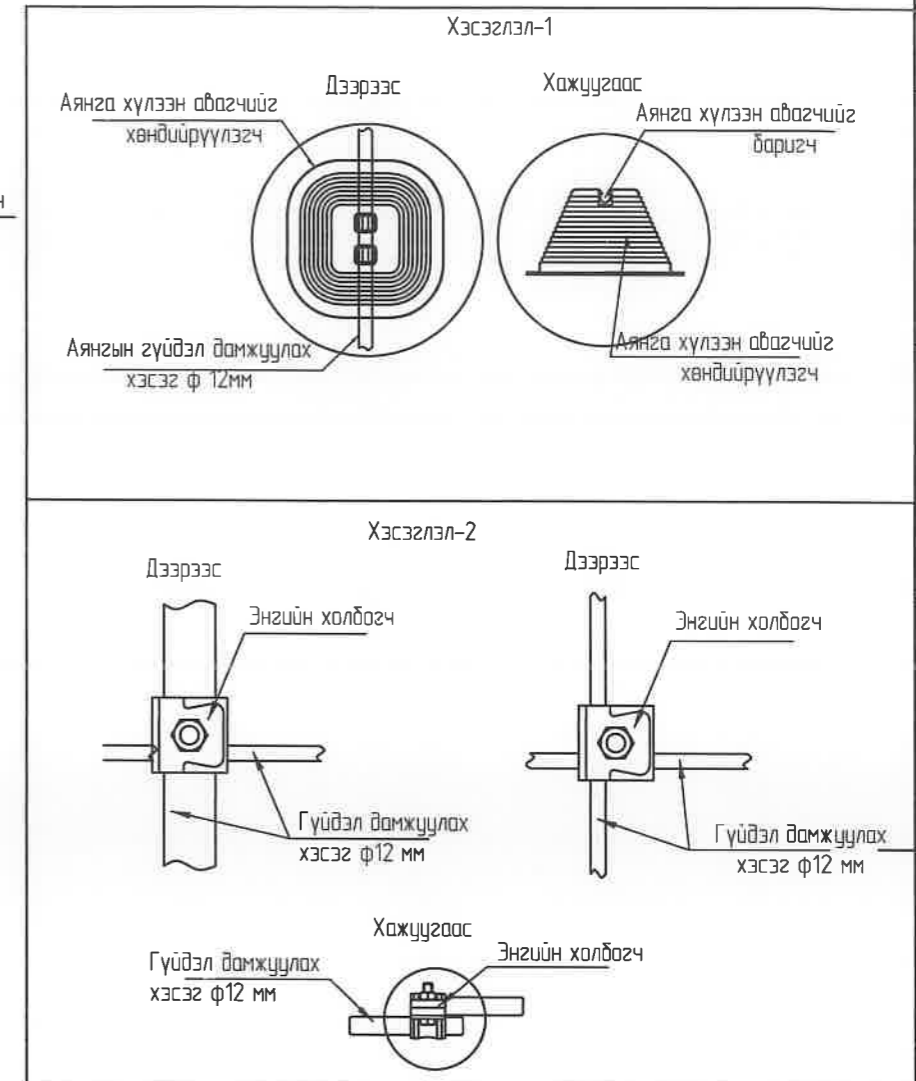
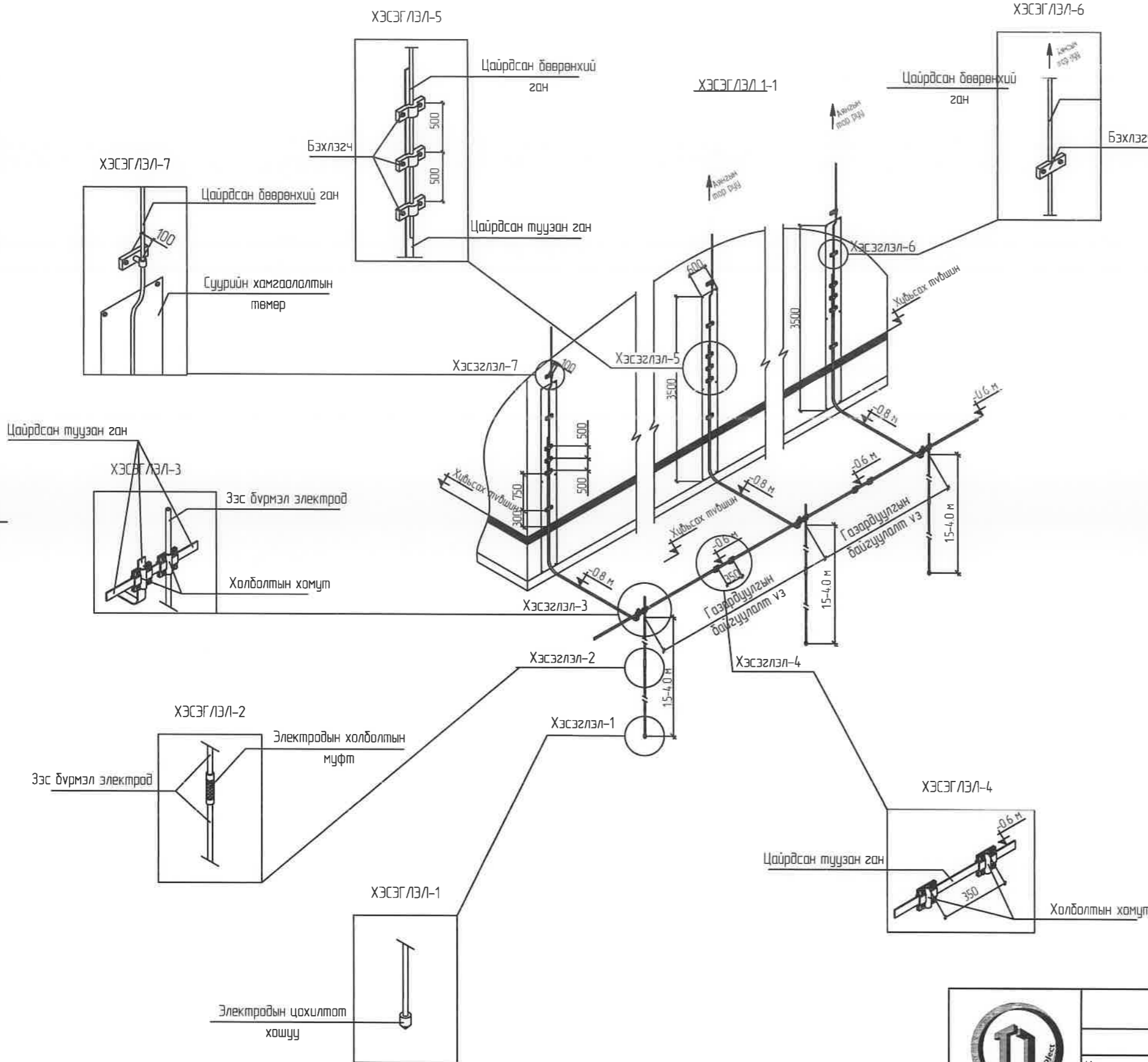
ЗӨВШӨӨРӨЛЦСӨН	
БА	Х.Золбаяр
ББ	Б. Гэрэлтуяа
ХАС	Л. Баяржаргал
ЦБЧ	Н. Бямдасүрэн
ХД	И.Мягмарсүрэн
АУ	



Нэг хэб маягийн зураг төсөл 66м² ТАЛБАЙТАЙ АМИНЫ СУУЦНЫ БАРИЛГА					
Аянга хамгаалалт, газардуулга					
Инженер	<i>[Signature]</i>	Д.Бадмаараг	ЕГ Шифр:	Масштаб:	Огноо:
Гүйцэтгэсэн	<i>[Signature]</i>	Б.Энхсайхан	ТЛ-15/21	M1: 100	2021
Шалгасан	<i>[Signature]</i>	Д.Бадмаараг	ТГ Шифр:	Зургийн дугаар:	Хуудас:
				ХТ-9	12

# ГАЗАРДУУЛГЫН ХЭСЭГЛЭЛ

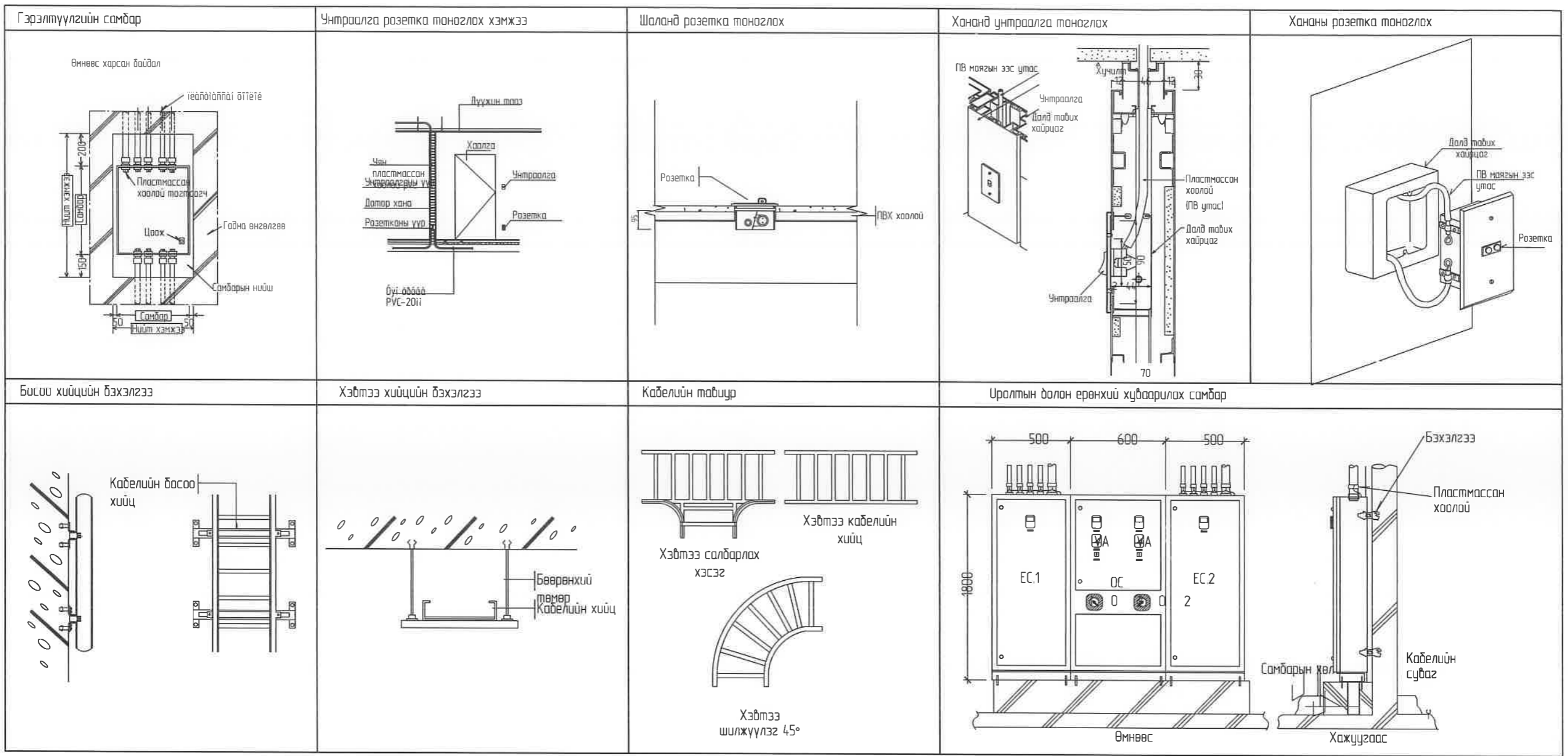
# АЯНГА ХАМГААЛАЛТЫН ХЭСЭГЛЭЛ




Нэг хэд маягийн зураг төсөл 66М² ТАЛБАЙТАЙ АМИНЫ СУУЦНЫ БАРИЛГА					
Ерөнхий оралтын самбарыг дотар ба гадна газардуулгын хүрээнд холбох					
Инженер	<i>Д.Бадмаараг</i>	Д.Бадмаараг	ЕГ Шифр:	Масштаб:	Огноо:
Гүйцэтгэсэн	<i>Д.Бадмаараг</i>	Б.Энхсайхан	ТГ-15/21	M1:	2021
Шалгасан	<i>Д.Бадмаараг</i>	Д.Бадмаараг	ТГ Шифр:	Зургийн дугаар:	Хуудас:
				ХТ-10	12



# УГСРАЛТЫН БУДУУВЧ





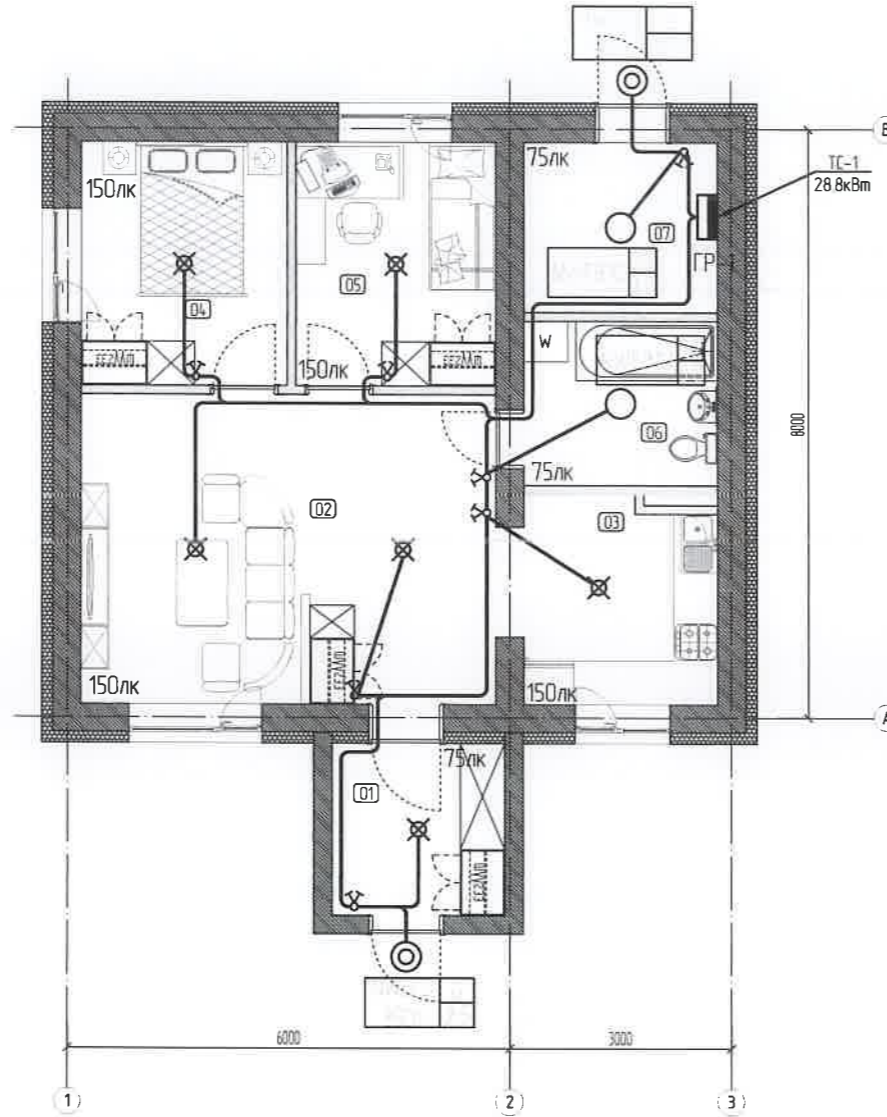
**"ТИ ЭЛ ПРОЕКТ" ХХК**

Нэг хэв маягийн зураг төсөл  
66м<sup>2</sup> ТАЛБАЙТАЙ АМИНЫ СУУЦНЫ БАРИЛГА

Угсралтын бүдүүвч

Инженер	<i>Д.Бадмаараг</i>	Д.Бадмаараг	ЕГ Шифр:	Масштаб:	Огноо:
Гүйцэтгэсэн	<i>Д.Бадмаараг</i>	Б.Энхсайхан	ТЛ-15/21	М1:	2021
Шалгасан	<i>Д.Бадмаараг</i>	Д.Бадмаараг	ТГ Шифр:	Зургийн дугаар:	Хуудас:
				ХТ-11	12

# ГЭРЭЛТҮҮЛГИЙН БАЙГУУЛАЛТ М1:100



## ӨРӨӨНИЙ ТОДОРХОЙЛОЛТ

Өрөөний дугаар	Өрөөний нэрс	Талбай /м2/
1	Үүдний хангил	5.49
2	Зочны өрөө	23.75
3	Гал тосгоо	7.24
4	Унтлагын өрөө	9.24
5	Унтлагын өрөө	8.94
6	Ариун цэврийн өрөө	5.86
7	Техникийн өрөө	6.04
ДАВХРЫН НИЙТ ТАЛБАЙ -		66.01



## ЗӨВШӨӨРӨЛЦСӨН

БА		Х.Золбаяр
ББ	<i>[Signature]</i>	Б. Гэрэлтуяа
ХАС	<i>[Signature]</i>	Л. Баяржаргал
ЦБЧ		Н. Бямдасүрэн
ХД		И.Мягмарсүрэн
АЧ		

ТАЙЛБАР:

- TN-C-S (3 фазы +N) маягийн хамгаалалтын газардуулгын системийн 4 судал бүхий тэжээлийн кабелийг татав. Барилгын дотор сүлжээг TN-S (5-үмэст: найлийн (N) ба хамгаалалтын найлийн (PE) дамжуулагчид нь бүх системд тусдаа 3 фаз +N+PE.) системээр гүйцэтгэхээр тусгасан тул 3 доош үмсыг байгуулалт дээр тэмдэглээгүй болно.
- Унтраалгануудыг хаалганы барилттай талын хананд шолнаас 1,5м өндөрт тоноглох ба ПВ1-3х25 мм2 пластмассан хоолойд сүдлэн сувагт шавардлагын дар хийнэ



"ТИ ЭЛ ПРОЕКТ" ХХК

Нэг хэв маягийн зураг төсөл  
66м² ТАЛБАЙТАЙ АМИНЫ СУУЦНЫ БАРИЛГА

Гэрэлтүүлгийн байгуулалт

Инженер	<i>[Signature]</i>	Д.Бадмаараг	ЕГ Шифр:	Масштаб:	Огноо:
Гүйцэтгэсэн	<i>[Signature]</i>	Б.Энхсайхан	ТЛ-15/21	М1: 100	2021
Шалгасан	<i>[Signature]</i>	Д.Бадмаараг	ТГ Шифр:	Зургийн дугаар:	Хуудас:
				ДГ-1	12

1

2

3

6

7

8

A

**"ТИ ЭЛ ПРОЖЕКТ" ХХК**

/000153520, Сүхбаатар дүүрэг, 1-р хороо, Нарны зам-62, Юнион Бюлдинг, В блок, 9-р давхар, 905 тоот/  
Утас: 99994336

A

B

Зургийн ЕГ шифр: TL-15/21

B

C

**Нэг хэв маягийн зураг  
66м2 ТАЛБАЙТАЙ АМИНЫ ОРОН СУУЦНЫ БАРИЛГА**

C

ХОЛБОО ДОХИОЛОЛ - ХД  
(Ажлын зураг)

D

Захирал ..... /Л.Баярт/  
Инженер ..... /И.Мягмарсүрэн/

D

E

E

F

F

УЛААНБААТАР ХОТ 2021 ОН

1

2

3

4

5

6

7

8



# ХОЛБОО ДОХИОЛЛЫН АЖЛЫН ЗУРГИЙН ЖАГСААЛТ

№	Зургийн дугаар	Зургийн нэр	Тайлбар
1	ХД.1	Тайлбар бичиг, Томъёолсон тэмдэглэгээ	
2	ХД.2	Угсралтын бүдүүвч	
3	ХД.3	Материалын түүвэр	
4	ХД.4	Давхрын холбоо дохиоллын байгуулалт	M1:75

## ТАЙЛБАР БИЧИГ

Дорноговь аймаг, Сайншанд сум, 66м2 талбайтай амины сууцны барилгын холбоо дохиоллын ажлын зургийг барилга төлөвлөлт, байгуулалтын дараах стандарт, норм дүрмийг үндэслэн хийж гүйцэтгэв. Үүнд:

- Барилгын зурагт холбоо дохиоллын тоног төхөөрөмжүүдийн тэмдэглэгээ MNS 5532:2016
- Холбоо дохиоллын ажлын зураг боловсруулах улсын стандарт MNS 6586:2016
- Орон сууцны барилгын мэдээлэл, холбооны суурин сүлжээ төлөвлөх MNS 6580:2020
- Барилга байгууламжийн гал унтраах автомат төхөөрөмж, дохиоллын хэсэг БНБД 21-04-05
- Барилгын дотор холбоо дохиоллын сувагчлал ба кабелийн угсралт хийх MNS 5471:2005

## ЗУРАГТ ТУСГАСАН ҮНДСЭН ШИЙДЭЛ:

- Суурин телефоны төлөвлөлт**
  - Суурин телефоны сүлжээнд зориулж Техникийн өрөөнд байрлах холбооны шүүгээнд 10 хосын хуваарилах хайрцаг суурилуулахаар төлөвлөв.
  - Холбооны шүүгээгээс төгсгөлийн үүр хүртэл UTP Cat5 маркийн 2 хосын кабелийг Ф22мм-ийн уян хоолойд сүвлэн таазаар татаж холболт хийхээр төлөвлөв.
- Кабелийн телевизийн сүлжээний төлөвлөлт**
  - Кабелийн телевизийн өсгүүр болон салаалах төхөөрөмжийг холбооны шүүгээнд байрлуулна.
  - Салаалагчаас хэрэглэгчийн үүр хүртэл РК75-0.5мм маркийн коаксаль кабелиар угсарна.
- Компьютерийн сүлжээний төлөвлөлт**
  - Интернэтийн үйлчилгээнд зориулан Холбооны шүүгээнд шилэн кабелийн төгсгөлийн төхөөрөмж, сүлжээний чиглүүлэгч /router/-ийг төлөвлөв. Чиглүүлэгч нь Wi-Fi утасгүй сүлжээ дэмждэг байна.
  - Сүлжээний чиглүүлэгчээс хэрэглэгчийн төгсгөлийн үүр хүртэл UTP Cat6 маркийн кабелийг Ф22мм-ийн уян хоолойд сүвлэн тааз болон ханаар татаж суурилуулна.
  - Ханын розеткуудыг шалны түвшнээс дээш 30см-ын өндөрт, цахилгааны розеткаас 30см багагүй зөйд зэрэгцүүлэн угсарна.
- Галын дохиоллын системийн төлөвлөлт**
  - Галын дохиоллын хүлээн авах төхөөрөмж нь 1 бүс үүсгэн холбогддог, цахилгаан тасарсан үед 3-4 цаг хэвийн ажиллах батерейтэй байна.
  - Барилгын нийт хэсэгт цэгийн утаа мэдрэгч төлөвлөсөн ба орц хэсэгт гар мэдээлэгч болон дуут дохиологчийг төлөвлөв.
  - Галын дохиоллын мэдээлэгчүүдийг 3х1,0мм хөндлөн огтлолтой тусгай зориулалтын галд тэсвэртэй кабелиар холдох шаардлагатай.
  - Гар мэдээлэгчийг шалнаас 1,5м өндөрт, дуут дохиоллыг шалнаас 2,5м өндөрт суурилуулна.
- Дүрс ажиглалтын хяналтын системийн төлөвлөлт**
  - Хяналтын камерийн системд 4Мр-ийн нягтралтай гадна зориулалтын IP камер ашиглахаар төлөвлөв.
  - Дүрс бичлэгийн төхөөрөмж нь 4 сувгийн PoE оролттой байх бөгөөд Техникийн өрөөнд байрлах холбооны шүүгээнд суурилуулна.
  - Камеруудыг UTP Cat6 маркийн кабель татаж дүрс бичлэгийн төхөөрөмжид холбоно.
  - Бичлэг хадгалах хугацааг 24 цагаар 30 хоног байхаар төлөвлөв.

## УГСРАЛТЫН ҮЕД ТАВИГДАХ ШААРДЛАГА

- Холбоо дохиоллын системийн угсралтын ажлыг тусгай зөвшөөрөлтэй мэргэжлийн байгууллагаар Монгол улсад мөрдөгдөж байгаа норм дүрэм, холбогдох стандарт, технологийн шаардлага болон тоног төхөөрөмж үйлдвэрлэгчийн угсралтын зааврыг баримтлан гүйцэтгүүлнэ.
- Угсралтын явцад Монгол улсын хэмжээнд мөрдөгдөж байгаа аюулгүй ажиллагааны дүрэм, журмыг баримтлан ажиллана.
- Тоног төхөөрөмжүүдийг аюулгүй байдлаар ашиглах, үйлчлэхийн тулд тоноглол, аппарат хэрэгслийн металл их биеийг газардуулгын хүрээнд гагнаж холбоно. Газардуулгын эсэргүүцэл нь 4.0 ом-оос ихгүй байна.

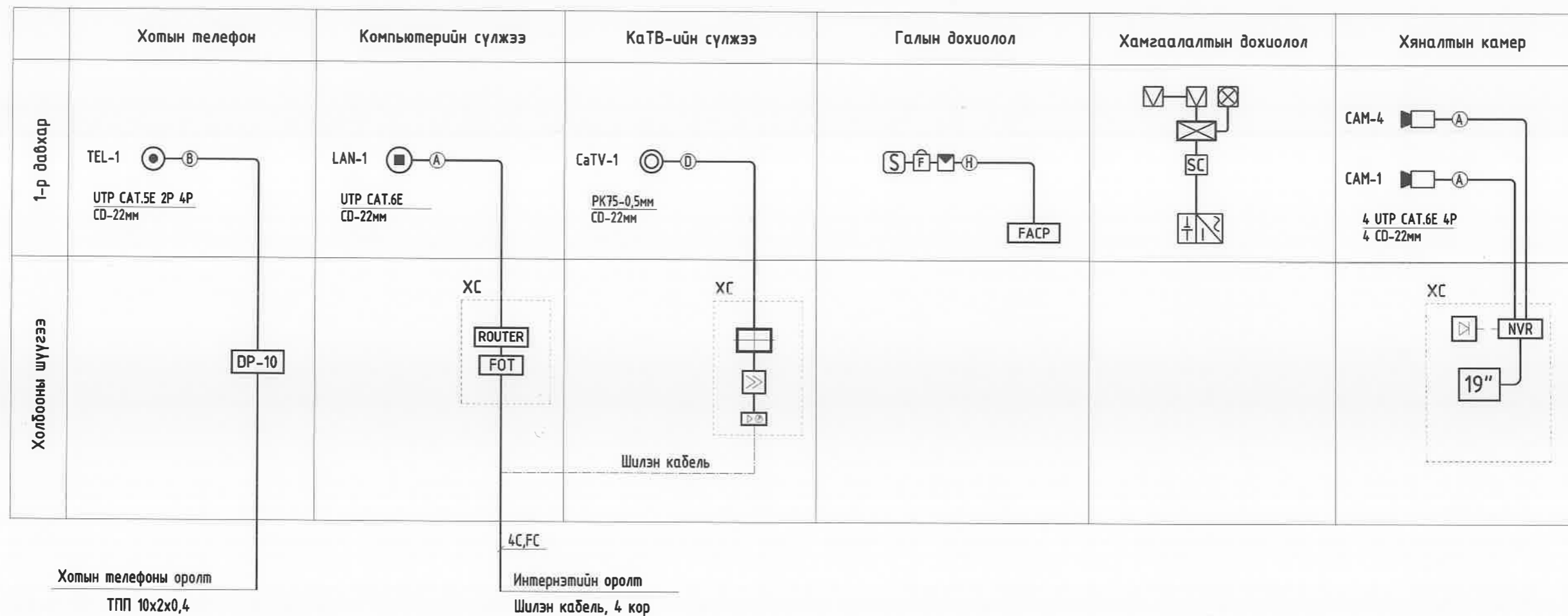
# ТОМЪЁОЛСОН ТЭМДЭГЛЭГЭЭ

Таних тэмдэг	СУУРИН ТЕЛЕФОНЫ СҮЛЖЭЭ	Угсрах төрөл тэмдэг
●	Телефоны розетка	Шалнаас +0,3м
DP-10	Телефоны хуваарилах хайрцаг	
100x2	Телефоны хуваарилах хайрцаг	
△	Электрон автомат телефон станц	
□	Цахилгаан тэжээлийн шулуутгагч, хүчдэл гүйдэл баригч	
<b>КОМПЬЮТЕРИЙН СҮЛЖЭЭ</b>		
●	Компьютерийн сүлжээний розетка	Шалнаас +0,3м
Switch	Компьютерийн сүлжээний сэлгэгч төхөөрөмж /Switch/	
Router	Компьютерийн сүлжээний замчлагч төхөөрөмж /Router/	
FOT	Шилэн кабелийн төгсгөлийн төхөөрөмж	
<b>КАБЕЛИЙН ТЕЛЕВИЗ</b>		
◎	Кабелийн телевизийн розетка	Шалнаас +0,3м
□	Кабелийн телевизийн давхрын салаалагч	
▷	Кабелийн телевизийн оптик хүлээн авагч	
»»	Кабелийн телевизийн өсгөгч	
<b>ГАЛЫН ДОХИОЛ</b>		
S H	Хэт улаан туяаны үүсгэгчтэй утаа, дулаан мэдрэгч	Таазанд
F	Галын дохиоллын гар мэдээлэгч	
▼	Галын дохиоллын дуут дохио өгөгч	
FACP	Галын дохиоллын хүлээн авах станц	
REP	Галын дохиоллын хяналтын станц	
<b>ДҮРС АЖИГЛАЛТЫН СИСТЕМ</b>		
NVR	Ажиглалтын дурангийн дүрс бичлэгийн төхөөрөмж	
19"	Ажиглалтын дэлгэц	
▶	Дотор зориулалтын ажиглалтын дуран /Dome camera/	
▶	Гадна зориулалтын ажиглалтын дуран /Box camera/	



	<b>66м2 ТАЛБАЙТАЙ АМИНЫ ОРОН СУУЦНЫ БАРИЛГА</b>				
	Тайлбар бичиг, Томъёолсон тэмдэглэгээ				
	Захирал Инженер Гүйцэтгэгсэн Шалгасан	Л.Баярт И.Мягмарсүрэн Б.Даваа И.Мягмарсүрэн	ЕГ Шифр: TL-15/21 ТГ Шифр:	Масштаб: Зургийн дугаар: ХД-1	Огноо: 2021.05 Хуудас: 4

## УГСРАЛТЫН БҮДҮҮВЧ



	Таних тэмдэг	КАБЕЛИЙН МАРК	ЗОРИУЛАЛТ
A	A	UTP Cat.5E 0,5x2P	Телефон
B	B	UTP Cat.6E 0,5x4P	Интернэт, Камер
C	C	UTP Cat.6E 0,5x4P	Кабелийн телевиз
D	D	3x1.0	Галын дохиолол
E	E	2x0,75	Хамгаалалтын дохиолол

	<b>66м2 ТАЛБАЙТАЙ АМИНЫ ОРОН СУУЦНЫ БАРИЛГА</b>				
	Угсралтын бүдүүвч				
Захирал		Т.Баярл	ЕГ Шифр:	Масштаб:	Огноо:
Инженер		И.Мягмарсүрэн	TL-15/21		2021.05
Гүйцэтгэсэн		Б.Даваа	ТГ Шифр:	Зургийн дугаар:	Хуудас:
Шалгасан		И.Мягмарсүрэн		ХД-2	4
Ti Эл прожект ХХК					

## МАТЕРИАЛЫН ТҮҮВЭР

Дэс дугаар	СУУРИН ТЕЛЕФОНЫ СҮЛЖЭЭ	Маяг	Таних тэмдэг	Хэмжих нэгж	Тоо хэмжээ	Тайлбар
1	Телефоны хананы розетка	RJ-11		ш	1	Хосолсон үүр
2	Телефоны 10x2 төгсгөлийн төхөөрөмж	/КПТМ-10/		ш	1	
3	Эс дамжуулагчтай полиэтилен тусгаарлагчтай полиэтилен бүрхүүлтэй 4 судастай утас	UTP CAT.5 0.5mm-2P		м	20	
4	Пластмассан нимгэн ханатай уян хоолой	Ф22 мм		м	20	

Дэс дугаар	КОМПЬЮТЕРИЙН СҮЛЖЭЭ	Маяг	Таних тэмдэг	Хэмжих нэгж	Тоо хэмжээ	Тайлбар
1	Компьютерийн хананы розетка	RJ-45		ш	1	
2	Компьютерийн сүлжээний сэлгээч төхөөрөмж	Gigabit, 5 port		ш	-	
3	Компьютерийн сүлжээний замчлагч төхөөрөмж	/Wi-Fi, Router/		ш	1	
4	Шилэн кабелийн төгсгөлийн төхөөрөмж	/Gigabit/		ш	1	
5	Эс дамжуулагчтай полиэтилен тусгаарлагчтай полиэтилен бүрхүүлтэй 4 судастай утас	UTP CAT.6 0.5mm-4P		м	20	
6	Пластмассан нимгэн ханатай уян хоолой	Ф22 мм		м	20	
7	Тус баригч	UPS, 700KVA		ш	1	
8	Тэжээлийн олон залгуур			ш	1	

Дэс дугаар	КАБЕЛИЙН ТЕЛЕВИЗ	Маяг	Таних тэмдэг	Хэмжих нэгж	Тоо хэмжээ	Тайлбар
1	Кабелийн телевизийн хананы розетка	Модем		ш	1	
2	Кабелийн телевизийн энгийн салаалагч	5-680MHz, 10dB		ш	1	
3	Кабелийн телевизийн давхар хоорондын коаксаль кабель	PK-75 0,7мм 750м, 279dB/km		м	-	
4	Кабелийн телевизийн хэрэглэгчийн коаксаль кабель	PK-75 0,5мм 750м, 279dB/km		м	20	
5	Кабелийн телевизийн оптик хүлээн авагч	-		ш	1	
6	Кабелийн телевизийн өсгөгч	-		ш	1	

Дэс дугаар	ХАМГААЛАЛТЫН ДОХИОЛОЛ	Маяг	Таних тэмдэг	Хэмжих нэгж	Тоо хэмжээ	Тайлбар
1	Дохиоллын хүлээн авах төхөөрөмж	C2000M		ш	1	
2	Мэдээллийн самбар	C2000-КДЛ		ш	1	
3	Хөдөлгөөн мэдрэгч	C2000-ШИК		ш	5	
4	Дуут гэрлэн дохиологч	Маяк-12		ш	1	
5	Холболтын кабель	2x0.75		м	40	
6	Тэжээлийн кабель	2x1.0		ш	15	
7	Тэжээлийн блок	12В		ш	1	
8	Пластмассан нимгэн ханатай уян хоолой	Ф22 мм		м	40	

Дэс дугаар	ГАЛЫН ДОХИОЛОЛ	Маяг	Таних тэмдэг	Хэмжих нэгж	Тоо хэмжээ	Тайлбар
1	1 чиглэл хянах, автомат залгуур бүхий галын дохиоллын хүлээн авах станц	Бүсийн		ш	1	
2	Утаа мэдрэх хэт улаан тусганы үүсгэгчтэй галын дохиоллын мэдээлэгч	i=100мкА Rx-1,1кОм		ш	8	
3	Дулаан мэдрэх хэт улаан тусганы үүсгэгчтэй галын дохиоллын мэдээлэгч	t=65°C дулаан Rx-1,1кОм		ш	-	
4	Галын дохиоллын гар мэдээлэгч	i=100мкА		ш	1	
5	Галын дохиоллын дуут дохио өгөгч	80dB		ш	1	
6	Эс дамжуулагчтай ПВ тусгаарлагчтай поливинилхлорид бүрхүүлтэй утас	1x3x1,0мм галд тэсвэртэй		м	50	Галын дохиолол мэдрэгч
7	Батерей	24В		ш	1	
8	Пластмассан нимгэн ханатай уян хоолой	Ф22 мм		м	50	

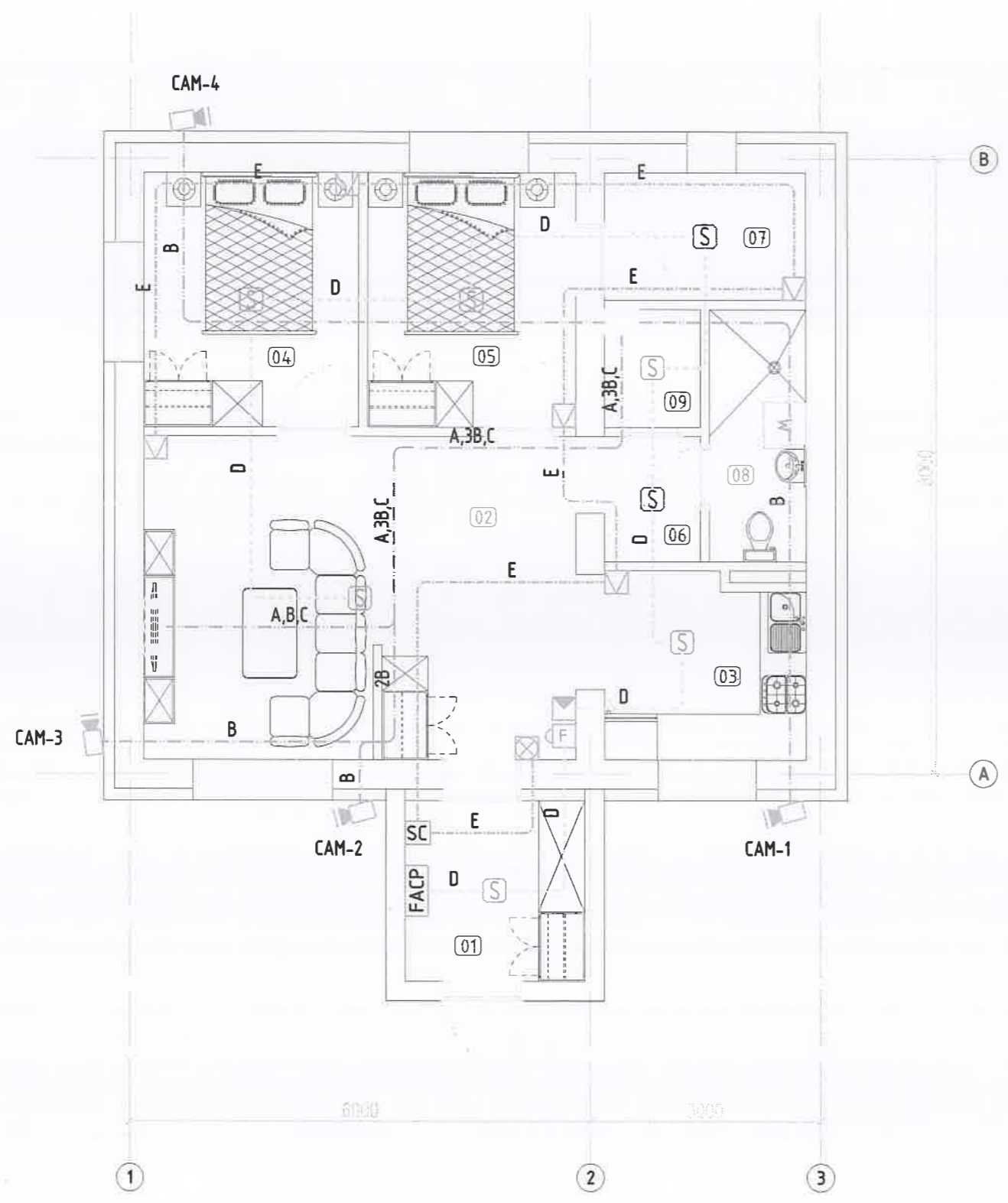
Дэс дугаар	ДҮРС АЖИГЛАЛТЫН СИСТЕМ	Маяг	Таних тэмдэг	Хэмжих нэгж	Тоо хэмжээ	Тайлбар
1	4 гүйдэллр дүрс бичих, хадгалах боломжтой бичигч төхөөрөмж /HDMI гаралттай/	8TB, PoE		ш	1	
2	Ажиглалтын өргөн өнцгийн хараатай хяналтын дуран /дотор зориулалтын/	2MP		ш	-	IP camera, PoE
3	Ажиглалтын өргөн өнцгийн хараатай хяналтын дуран /гадна зориулалтын/	4MP		ш	4	IP camera, PoE
4	Ажиглалтын дэлгэц /HDMI оролттой/	19", LED		ш	1	
5	Дотор суурилуулах сүлжээний кабель	UTP, Cat6E		м	60	
6	Пластмассан нимгэн ханатай уян хоолой	Ф22 мм		м	60	

Дэс дугаар	БУСАД МАТЕРИАЛ	Маяг	Таних тэмдэг	Хэмжих нэгж	Тоо хэмжээ	Тайлбар
1	Холбооны төхөөрөмжүүдийг тоноглох шүүгээ	Rack-19" 6U		ш	1	
2	Коробка	/75x75 мм/		ш	20	
3	Уян хоолой, коробка холбогч	/Ф22 мм/		ш	40	

	<b>66м2 ТАЛБАЙТАЙ АМИНЫ ОРОН СУУЦНЫ БАРИЛГА</b>			
	Материалын түүвэр			
	Захирал	<i>Н. Баярт</i>	ЕГ Шифр:	Масштаб:
	Инженер	<i>И.Мягмарсүрэн</i>	TL-15/21	Огноо:
Гүйцэтгэсэн	<i>Б.Даваа</i>	ТГ Шифр:	Зургийн дугаар:	Хуудас:
Тү Эл проект ХХК	Шалгасан	<i>И.Мягмарсүрэн</i>	ХД-3	4

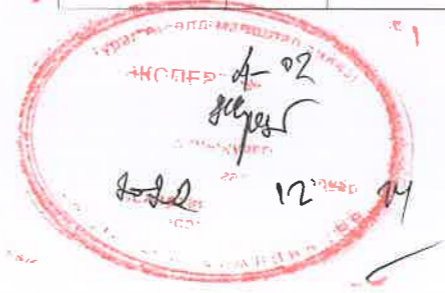


ДАВХРЫН ХОЛБОО ДОХИОЛЛЫН БАЙГУУЛАЛТ М1:75



Өрөөний дугаар	Өрөөний нэрс	Талбай /м2/
1	Үүдний хонгил	5.49
2	Зочны өрөө	23.75
3	Гал тогоо	6.19
4	Унтлагын өрөө	9.24
5	Унтлагын өрөө	8.94
6	Коридор	2.03
7	Бурханы өрөө	4.33
8	Ариун цэврийн өрөө	4.13
9	Техникийн өрөө	1.91
ДАВХРЫН НИЙТ ТАЛБАЙ - 66.01		

Таних тэмдэг	КАБЕЛИЙН МАРК	ЗОРИУЛАЛТ
Б	UTP Cat.5E 0,5x2P	Телефон
В	UTP Cat.6E 0,5x4P	Интернэт, Камер
Г	UTP Cat.6E 0,5x4P	Кабелийн телевиз
Д	3x1.0	Галын дохиолол
Е	2x0,75	Хамгаалалтын дохиолол



Зөвшөөрөлцсөн		
БА	Х.Золбаяр	<i>[Signature]</i>
ББ	Б.Чанцалдулам	<i>[Signature]</i>
ХАС	Б.Гэрэлтүяа	<i>[Signature]</i>
ЦБУ	Л.Баяржаргал	<i>[Signature]</i>
ХТ,ДГ	Д.Бадмаарз	<i>[Signature]</i>



66м² ТАЛБАЙТАЙ АМИНЫ СУУЦНЫ БАРИЛГА		Төслийн дугаар: TL-15/21	Үе шат: А.3
ДАВХРЫН ХОЛБОО ДОХИОЛЛЫН БАЙГУУЛАЛТ		Зургийн дугаар: ХД-4	Хувилбар: 4
"TL PROJECT" ХХК	Инженер: <i>[Signature]</i> И.Мягмарсүрэн	Огноо: 2021-10	Масштаб: 1 : 75
	Гүйцэтгэсэн: <i>[Signature]</i> Б.Даваа		
	Шалгасан: <i>[Signature]</i> И.Мягмарсүрэн		